

平成 27 年度

# 冷媒管理技術向上支援事業

(フロン排出抑制法に基づく業務用冷凍空調機器に係る管理技術の向上等に関する技術講習事業)

## 報告書

平成 28 年 3 月



一般社団法人 日本冷凍空調設備工業連合会

# 目 次

## 1. 事業概要

- 1) 事業目的
- 2) 事業内容
- 3) 業務実施体制

## 2. 冷凍空調機器の施工技術に係る「銅管ろう付技術講習会」

- 1) 「施工技術の手引き」の作成
- 2) 講師事前説明会の実施結果
- 3) 銅管ろう付技術講習会の開催計画
- 4) 銅管ろう付技術講習会の実施結果
- 5) アンケート実施
- 6) 受講修了者の年齢・実務経験年数構成表の作成
- 7) 考察・成果・課題

## 資料編

1. 製本版「施工技術の手引き」文献データ
2. 銅管ろう付技術講習会実習要領書 文献データ
3. 開催地区別・会場・日程・講師一覧
4. 講師事前説明会カリキュラム
5. ろう付溶接機使用機材リスト
6. 開催地別受講者アンケート

## 1. 事業概要

### 1) 事業目的

冷凍空調機器の冷媒等として使用されるフロン類は、地球温暖化係数が高く、特にHFC等の代替フロン類は気候変動枠組条約に基づく温暖化対策における削減対象物でありオゾン層破壊物質のような生産・消費規制が存在しないため、大気中への放出を抑制する必要がある。

平成25年通常国会において、「特定製品に係るフロン類の回収及び破壊の実施の確保等に関する法律の一部を改正する法律案（以下、「フロン排出抑制法」という。）」を提出し、全会一致をもって成立され、平成27年4月1日より施行されたところ。フロン排出抑制法では、新たにフロン類及びフロン類使用製品の製造段階における規制、業務用冷凍空調機器の使用段階におけるフロン類の漏えい防止対策等を講じ、フロン類のライフサイクル全般にわたる抜本的な対策を推進するための措置が規定されている。

また、フロン排出抑制法が全面施行されたことを受け、機器を使用するユーザーに対しても当該機器の使用に際して取り組むべき措置について判断の基準に基づく取組が求められている。ユーザーにおける機器の適正管理を促進し、また、機器の設置段階における冷媒漏えいを生じさせないためには、当該機器の施工技術の向上による信頼性の確保が必須であり、適正な機器施工が行われた上で適正管理が行われることが、フロン排出抑制法を効果的な制度とするために必要不可欠である。

よって、業務用冷凍空調機器からのフロン類の漏えい防止対策を講ずることにより機器の省エネルギーを実現し、省エネ及びフロン類の排出削減を実現するため、多種多様な業務用冷凍空調機器を使用する幅広い施工者に対し、冷媒フロン類の漏えいを生じさせない適切な施工技術の向上のための技術及び法令の周知等に関する普及促進事業を行う。

### 2) 事業内容

フロン類の大気放出を抑制すべく、業務用冷凍空調機器の設置現場での施工を扱う施工者に対し、フロン排出抑制法の法目的及び概要を含め、機器施工において漏えい防止につながる重要な施工技術について、座学及び実技による講習を実施する。

なお、具体的な講習内容は以下を予定しているが、実施に際しての具体的な内容は、経済産業省製造産業局化学物質管理課オゾン層保護等推進室と協議の上決定する。

#### ①実施内容

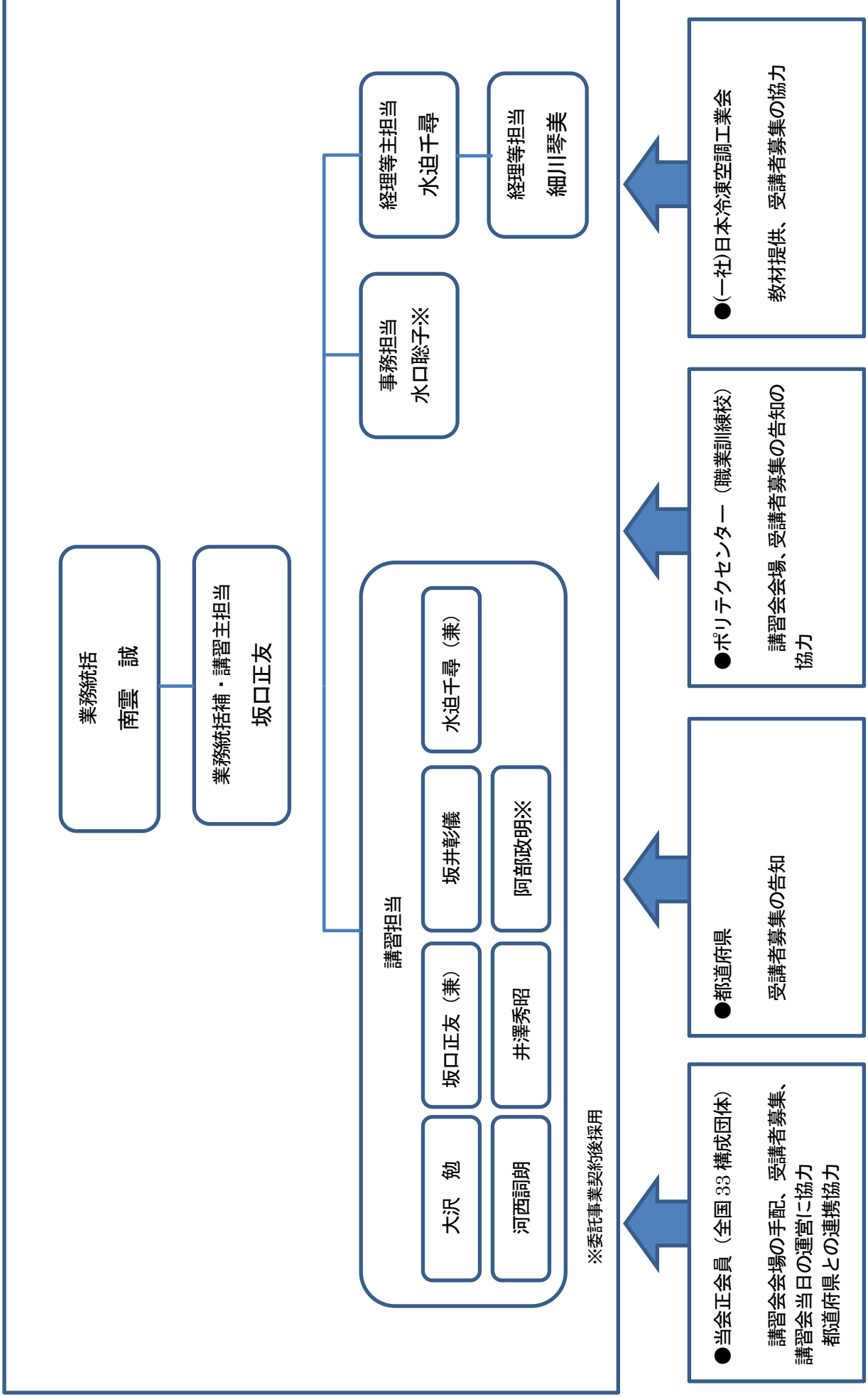
一般のフロン排出抑制法の改正に至った背景・概要を含めフロン類の漏えい防止対策を講じる必要性、漏えい防止に特に注意すべき施工技術（冷媒配管のろう付け等の溶接技術等）、フロン類からの転換が期待されているCO<sub>2</sub>を使用した機器の施工方法等について、座学により講習を行う。加えて、座学により講習を行った施工技術について、実技講習として、実際の現場を想定した3パターン以上のろう付け方法、異種金属におけるろう付け、CO<sub>2</sub>冷媒を考慮した配管施工等を実施する。

また、受講者に対して実施内容及び習熟度合いに関するアンケートを実施し、集計・分析を行い、講習内容の課題等について検討を行う。

### 3) 業務実施体制

次ページ参照

### 3) 業務実施体制



## 2. 冷凍空調機器の施工技術に係る「銅管ろう付技術講習会」

### 1) 「施工技術の手引き」の作成

講義資料として、平成 26 年度冷媒管理技術向上支援事業で作成した「施工技術の手引き」をもとに、フロン排出抑制法に関する一部の記載について、最新の情報に修正した上で活用した。

※「施工技術の手引き」とは、個々の施工技術者が有する冷凍空調機器の適切な施工技術等（冷媒配管のフレア接続その他溶接技術等の漏えい防止のための重要なポイント等）について、一般の施工業者が陥りやすいミス及び注意点、施工業者が認識すべき施工技術について、整理・分析を行い、写真やイラストを用いて作成したテキスト。

- ①座学用のサブテキストとして、「高圧ガスの周知文書」を追加して酸素・アセチレンの取扱い上の注意事項及び作業時の事故事例を記載し講義に取り入れた。
- ②実技用のサブテキストとして、「銅管ろう付技術講習会実習要領書」を作成し、漏えい防止対策で特に注意すべきろう付施工技術について、下記に通りに示す実技実習作業とした。

作業 1：1 インチ銅配管とソケットのろう付け及びろうの浸透確認

- ・ 冷凍空調設備の冷媒配管の銅管で多く使用される口径の実習

作業 2：38.1mm銅配管とソケットのろう付け及びろうの浸透確認

- ・ ろう付作業の中で、加熱によるろうの浸透具合を判断出来る大口径の実習

作業 3：1 インチ銅配管と真鍮製ソケットの銀ろう付け及びろうの浸透確認

- ・ 冷媒制御用弁をイメージした異種金属とのろう付実習

作業 4：CO<sub>2</sub> 銅配管のろう付け及びろうの浸透確認

- ・ 今後普及が見込まれる自然冷媒 CO<sub>2</sub> 用の肉厚銅管のろう付実習

作業 5：キャピラリーチューブのろう付け

- ・ 点検整備で想定される計装品のキャピラリーチューブと銅管のろう付実習

作業 6：前面（遮蔽板）からの銅配管のろう付け及びろうの浸透確認

- ・ 現場施工時や修理の場合に想定される障害物周りの銅管ろう付実習

## 2) 講師事前説明会の実施結果

講師対象者は、平成 26 年度経済産業省委託事業において実施した指導者研修会の修了者（全 91 名）及び当該研修の実技講師経験者（全 8 名）を中心に選定した。全ての会場で、同等の内容で講習が出来るよう事前に講師向けの講習会を実施した。今年度計画に講師として全国で 71 名の方に参加協力頂いた。

①開催地区、実施日、会場、参加者数について以下に示す。

表 1. 講師事前説明会

開催地区	実施日	会場	参加者数
北海道・東北	8月29日、30日	ダイキン研修プラザ東北	17名
関東・東海・近畿	9月7日、8日	ポリテクセンター静岡	31名
中国・四国・九州	9月10日、11日	広島西区民センター	23名

②講師事前説明会での講師アドバイザー委嘱対象者の選定については、以下の条件のもとに選定した。

- イ) 全国技能士連合会認定のマイスター（冷凍空気調和機器施工）
- ロ) 都道府県知事委嘱の冷凍空気調和施工技能検定試験技能検定員
- ハ) 冷凍空調機器メーカーの研修所指導員
- ニ) 冷凍空調設備会社の専門技術経験者

表 2. 講師アドバイザー一覧

	氏名	所属先	役職	選定
1	我妻 博	我妻冷温工業（株）	代表取締役	マイスター
2	阿部政明	日立アプライアンス（株）	清水空調本部	指導員
3	吉田昌史	日立アプライアンス（株）	清水空調本部	指導員
4	岡野公彦	静岡冷凍空調工業会	常務理事	技術経験者
5	狩野博之	細谷工業（株）	技術顧問	技術経験者
6	岡本 豊	岡本冷機工業（株）	代表取締役	マイスター
7	関戸友廣	菱冷サービス（株）	東京テクノセンター	技能検定員
8	坂井彰儀	日設連	技術部	技能検定員

③平成 26 年度委託事業指導者研修修了者 91 名の方から、今回の技術講習会に講師として 71 名の方に各地区別会場、日程を調整して参加協力頂いた。

表 3. 講習会講師一覧

平成27年度冷媒管理技術向上支援事業「銅管ろう付け技術講習会」講師一覧 H28.3.15

計71名

構成団体	No.	会社名	講師
(一社)北海道冷凍空調設備工業会	1	桑原冷熱工業(株)	山田 香千
	2	(株)大野冷機	橘 順司
青森県冷凍空調設備工業会	3	大青工業(株)	石村 亮
	4	旭冷機工業(株)	村上 末次
岩手県冷凍空調設備工業会	5	信幸プロテック(株)	小笠原利章
	6	信幸プロテック(株)	水澤 和彦
	7	(株)村上冷凍空調設備	村上 和典
(一社)宮城県冷凍空調設備工業会	8	ササキ冷機工業(株)	佐々木 渉
	9	空調技工(株)	高橋 透
	10	我妻冷温工業(株)	稲妻 正起
秋田県冷凍空調設備工業会	11	(株)マルビック	丸藤 孝雄
	12	(株)ササキレイトテクニカル	佐々木 崇
山形県冷凍空調設備工業会	13	(株)新和設備	井上 義裕
(一社)福島県冷凍空調設備工業会	14	(有)武蔵プラント	色摩啓司
	15	大業コールドチェーン(株)	笠 雅樹
	16	(有)福島空調システム	小林 敦
茨城県冷凍空調設備協会	17	(株)宮本冷機	鈴木信行
(一社)栃木県冷凍空調工業会	18	日神工業(株)	村上浩康
	19	日神工業(株)	秋山知也
群馬県冷凍空調設備工業組合	20	大和メンテナンス(株)	池田哲夫
	21	細谷工業(株)	飯塚和彦
	22	細谷工業(株)	大谷 正樹
(一社)埼玉県冷凍空調工業会	23	新和機設(株)	新 圭司
	24	(株)TECサービス	寺脇貴浩
千葉県冷凍空調設備協会	25	わかば冷熱(株)	岩澤健一
	26	環境テクノス(株)	権野智巳
(一社)東京都冷凍空調設備協会	27	菱冷サービス(株)	小松原一泰
	28	菱冷サービス(株)	関戸友廣
神奈川県冷凍空調設備協同組合	29	浜田冷凍機(有)	浜田茂樹
	30	(株)アサヒ低温	中西基樹
石川県冷凍空調設備工業会	31	(株)サリック	山田佳広
(一社)山梨県冷凍空調設備保安協会	32	(有)岩間冷設工業	岩間俊朗
長野県冷凍空調設備協会	33	松田・南信(株)	高見澤幸樹
岐阜県冷凍空調設備協会	34	大東(株)	吉田康彦
(一社)静岡県冷凍空調工業会	35	(株)日進設備	斉藤純一
	36	(株)平和エアテック	相川 守
	37	東海サーモエンジニアリング(株)	長嶋 竜
中部冷凍空調協会	38	中部冷凍空調協会	佐藤 博
(一社)三重県管工事工業協会冷凍空調部会	39	三重シンリョー設備(株)	伊豆川敏行
	40	三重シンリョー設備(株)	白山公則
(一社)近畿冷凍空調工業会	41	長谷川鉄工(株)	青木 大
	42	(株)サム冷房社	田尻 和宏
	43	(株)サム冷房社	奥野 将光
	44	東和冷機(株)	西崎 岳志
	45	(株)ミヤコ低温	岩佐 大樹
	46	ダイキン工業(株) サービス本部	山本 勇
中国冷凍空調工業連合会 広島県	47	(株)三共冷熱	下峠 則幸
	48	山陽空調工業(株)	上本 伶司
	49	山陽空調工業(株)	中祖 邦彦
	50	(株)ベン・コーポレーション	小笠原 崇
	51	(有)ミサキ	三崎 大記
岡山県 鳥取県 山口県 島根県	52	三菱電熱工業(株)	片山 忍
	53	(有)高橋冷機工業	高橋博昭
	54	日研空調(株)	山縣文男
	55	松江冷機(株)	永野智行

構成団体	No.	会社名	講師
徳島県空調冷凍工業会	56	コーエイ冷設(株)	小西 勇人
	57	柳本冷機(株)	柳本 佳孝
(一社)香川県冷凍空調設備工業協会	58	(株)星電	河野 佳史
	59	(株)星電	井川 辰広
	60	岩井設備(株)	岩井 孝博
(一社)愛媛県冷凍空調設備工業会	61	豊田冷機工業(株)	豊田 太一
	62	伊藤冷機	伊藤 俊一
(一社)高知県冷凍空調設備工業会	63	(株)ナンカイ冷熱設備	大前 博史
	64	(有)高橋設備	野村 隆光
西日本冷凍空調工業会	65	(株)ダイキンアプライドシステムズ	宮崎 修平
	66	(株)宮房冷機	秋山 照巳
	67	津福工業(株)	草田 隆則
宮崎県冷凍空調工業会	68	ダイキンHVACソリューション九州	竹田 正幸
	69	共立冷熱(株)	小野 雄二
(一社)鹿児島県冷凍空調工業保安協会	70	大鹿空調機(株)	畑添 憲秀
	71	(株)ロイヤルテック	辻 茂

### 3) 銅管ろう付技術講習会の開催計画

#### ①開催場所の選定

全国 40 ヶ所の会場選定については、平成 26 年度に実施した指導者研修会の開催会場に併せて、独立法人高齢・障害・求職者雇用支援機構（ポリテクセンター）、県職業能力開発協会、県立高等技術専門校、民間研修センター、日設連の構成団体会員会社等を対象に以下の条件を留意し、検討選定した。

- イ) 座学のための研修室と、ろう付実習のための作業場を併設した施設であること。
  - ロ) 2 日間連続で予約可能な施設であること。
  - ハ) ろう付実習作業の際、施設内の設備用具が利用可能なこと。
- 二) 溶接機材等については、事前に仕様・台数を確保可能なこと。  
溶接機材等のリストを作成し、現地調達品の事前準備に努めた。

#### ②受講者の受講資格

受講者の受講資格は、主に以下に示す項目を満たす者を条件とした。

- イ) 冷凍空調機器の冷媒配管等のろう付けを含む施工実務経験が 3 年以上の者。
  - ロ) ガス溶接技能講習修了者。
  - ハ) 現在施工業務に従事しており、今後も当該業務に従事する予定の者。
- 二) 所属会社の推薦による者。



### ③受講者の募集方法

受講者募集については、日設連のホームページに「あなたの社員を無料で教育します！」のチャッチコピーで募集を実施した。また、経済産業省のホームページからもリンク出来るよう対応協力頂いた。業界紙の空調タイムスに2回に渡り広告を掲載した。

また、全国の構成団体を通じて関係する企業、都道府県職業能力開発協会へも幅広く協力を依頼した。受講者が確定後各会場での開催前に、受講者のリストを経済産業省オゾン層保護等推進室に報告した上で実施した。

### ④その他

講習会カリキュラムの作成については、平成26年度実施した指導者研修会の実績を参考にして、2日間の構成で座学・実技の時間配分を検討した。また、講師事前説明会と今回の技術講習会の2通りを作成した。尚、参加費は無料とし、交通費、食費、宿泊費については自費としている。

表4. 日設連ホームページ掲載募集案内

平成27年度経済産業省冷媒管理技術向上支援事業

## あなたの社員を無料で教育します！

### 銅管ろう付技術講習会のご案内

(一社)日本冷凍空調設備工業連合会

最近、現場でのろう付施工技術の品質上の問題が、指摘されています。

冷凍空調機器設備の施工時における銅配管ろう付溶接技術の、日頃見過ごされがちなるろう付の理論から、施工技術の実践編のポイントについて、座学を行い実技指導する講習を行います。

「フロン排出抑制法」対策として、フロンを「漏れない」、「漏らさない」施工技術を習得することで、機器の運転効率アップにつながります。

**講習メリット！**

- ※冷媒漏えい対策の一環として現場施工品質を高めることにより顧客の信頼性向上にも繋がります。
- ※会社に代わって社員教育を支援します。
- ※冷凍空調和機器施工技能士検定試験の実技受験にも役立ちます。
- ※ろう付け部分を切断して、ろうの浸透具合が確認できます。

1)講習期間 2日間 座学(1日目午前)+実技(1日目午後、2日目終日)

2)講習会カリキュラム概要 : 1日目AM9:50 ~PM5:00, 2日目AM9:25~PM5:00

1日目の内容		2日目の内容	
	時間		時間
①フロン排出抑制法等関係法令の概要	座学:30分	①38mm銅管ろう付、切断評価	実技:120分
②安全衛生とろう付知識	座学:60分	②1インチ銅管と異種ソケットろう付	実技:60分
③CO2冷凍使用の機器に関する基礎知識	座学:30分	③CO2銅管ろう付	実技:60分
④ろう付実習作業について	座学:40分	④キャビラリーチューブろう付	実技:40分
⑤1インチ銅管ろう付、切断評価	実技:150分	⑤前面からのろう付、切断評価	実技:70分
⑥38mm銅管ろう付、切断評価	実技:60分	⑥ディスカッション	50分

3)講習参加費 無料  
※ただし、交通費、食費、宿泊費は各自負担とさせていただきます。

4)参加資格要件  
※現在、現場実務でろう付施工業務経験3年以上のガス溶接技能講習修了者  
※所属会社の推薦による

5)参加者定員  
※各会場10名

6)講習会日程、会場  
平成27年10月~平成28年3月  
※開催場所は別紙「技術講習会日程表」を参照願います。

7)申込み方法  
※別紙「申込書」にご記入の上、FAX又はメールにてお送りください。  
FAX 03-3435-9413 Email: seko@arao.or.jp

8)申込開始日  
※先着順で受付いたします。ただし、定員を超えた場合は、各社1名とさせていただきます。  
※受講の可否については、事務局より別途、御連絡申し上げます。

9)受講票送付  
事務局よりE-mailにて送付致しますので、当日持参願います。



(切断面評価)

[※日程表はこちらから](#)  
[※申込書はこちらから](#)

表5. 空調タイムス誌広告掲載

経済産業省委託事業

# 現場施工の社員教育を応援!

【フロン排出抑制法対策：フロンを「漏れない」「漏らさない」施工技術で機器の運転効率アップ】

## 銅管ろう付技術講習会のご案内


※受講申し込みは講習会開催日の1週間前を目処として、講習会開催日以前に申し込みを完了することにより講習会の開催にも参加いたします  
 ※会社で研修を行った参加者を募集します  
 ※本講習会講師は講習会開催日の実施要領にも従います

●講習期間 2日間 ①座学(1日目午前)+実技(1日目午後、2日目終日)  
 ●講習会カリキュラム概要:第1日目 AM9:50~PM5:00、第2日目 AM8:25~PM5:00

第1日目内容	時間	第2日目内容	時間
①フロン排出抑制法削減法各社の概要	座学:30分	①38mm銅管ろう付、切断評価	実技:120分
②安全衛生とろう付知識	座学:60分	②1インチ銅管と真鍮ソケットろう付	実技:60分
③CO2冷媒使用の機器に関する基礎知識	座学:30分	③CO2銅管ろう付	実技:60分
④ろう付実習作業について	座学:40分	④キャピラリーチューブろう付	実技:40分
⑤1インチ銅管ろう付、切断評価	実技:150分	⑤前面からのろう付、切断評価	実技:70分
⑥38mmろう付、切断評価	実技:60分	⑥ディスカッション	50分

●講習参加費 無料(ただし交通費、食費、宿泊費は各自負担)  
 ●参加資格要件 ①現在、研修受講中のろう付施工業務経験3年以上のガス配管技術講習修了者  
 ②研修会社の推薦による  
 ●参加者定員 各会場10名(先着順、定員を越えた場合は、各社1名にさせていただきます)  
 ●申込受付開始日 各会場、開催の1カ月前迄  
 なお受講の可否については、別途ご連絡申し上げます

問合せ・申込先 一般社団法人日本冷凍空調設備工業連合会  
<http://www.jarac.or.jp/>



都道府県	会場名	開催日	申込受付開始日
北海道	ポリテックセンター札幌	10月17(土)~18(日)	9月17日
北海道	ポリテックセンター釧路	11月17(土)~18(日)	10月19日
青森	青森県立青森高等技術専門学校	11月7(土)~8(日)	10月7日
岩手	ポリテックセンター岩手	10月3(土)~4(日)	9月4日
宮城	ダイキン研修アカデミー東北	12月2(火)~3(水)	11月2日
山形	ポリテックセンター山形	11月7(土)~8(日)	10月7日
埼玉	埼玉県立中央高等技術専門学校	10月22(火)~23(水)	9月24日
千葉	千葉県立和成高等技術専門学校	10月24(金)~25(土)	9月24日
東京	東京県立中央職業能力開発センター赤羽校	11月14(土)~15(日)	10月14日
茨城	茨城県立工業技術研修センター	11月27(金)~28(土)	10月27日
山梨	山梨県職業能力開発協会	10月17(土)~18(日)	9月17日
長野	三郷県立工業技術研修センター	11月2(日)~3(月)	10月2日
京都	ポリテックセンター京都	12月19(土)~20(日)	11月19日
鳥取	ポリテックセンター鳥取	12月10(火)~11(水)	11月10日
山口	ポリテックセンター山口	12月19(土)~20(日)	11月19日
香川	香川県職業能力開発協会	10月3(土)~4(日)	9月4日
高松	高松県立高松高等技術学校	10月31(土)~11/1(日)	9月30日
福岡	福岡県職業能力開発協会	11月30(金)~21(土)	10月30日
福岡	福岡県立福岡高等技術専門学校	12月10(火)~11(水)	11月10日
鹿児島	ポリテックセンター鹿児島	11月25(火)~26(水)	10月26日
沖縄	沖縄県職業能力開発協会	10月9(金)~10(土)	9月9日

平成28年以降の開催予定 1日+1日、栃木、東京、静岡、大阪(2日連続)、大分  
 2日+1日、群馬、鳥取、茨城、東京、千葉、宮崎、愛媛、徳島、広島、福岡  
 3日+1日、岐阜、岡山

(平成27年9月16日現在)

表6. 技術講習会カリキュラム

### 銅管ろう付技術講習会カリキュラム

1日目 9:50 集合後開講式 17:00 解散

日 程	内 容	講義方法
1 10:00~10:30	フロン排出抑制法の概要	施工技術の手引き 14~24ページ
2 10:30~11:30	安全衛生とろう付知識	施工技術の手引き 73~100ページ
3 11:30~12:00	CO2冷媒を使用した機器に関する基礎知識	施工技術の手引き 172~198ページ
12:00~12:40	昼 食	(40分)
4 12:40~13:20	ろう付実習作業について	DVD映写(25分)後要領書等で実習作業の確認、注意事項
13:20~13:30	移動及び溶接準備	
5 13:30~16:00	1インチ銅管ろう付、切断評価	実習要領書:作業1(2.5H)
6 16:00~17:00	38mm銅管ろう付、切断評価	実習要領書:作業2(1.0H)

2日目 9:25 集合 9:30 開始 17:00 解散

日 程	内 容	講義方法
1 9:30~11:30	38mm銅管ろう付、切断評価(続き)	実習要領書:作業2(2H)
2 11:30~12:30	1インチ銅管と真鍮ソケット銀ろう付	実習要領書:作業3(1H)
12:30~13:10	昼 食	(40分)
3 13:10~14:10	CO2銅配管ろう付	実習要領書:作業4(1H)
4 14:10~14:50	キャピラリーチューブ2本と10mm配管のろう付	実習要領書:作業5(40M)
5 14:50~16:00	前面からのろう付、切断評価	実習要領書:作業6(1H10M)
16:00~16:10	休 息	
6 16:10~16:20	アンケート実施	
7 16:20~17:00	ディスカッション	

#### 4) 銅管ろう付技術講習会実施結果

全国 40 ヶ所で開催し、1 ヶ所の講習に対して定員 10 名程度で目標 400 名の受講者を想定し計画実施した。開催地区によっては、応募者の募集状況に非常にバラツキがあり、定員割れの会場も発生したため、後半から定員数を 12 名に変更。最終結果として、40 ヶ所開催の受講者応募総数 445 名だった。当日、業務上の都合や病気等で欠席あり、結果として2日間の受講修了者は 404 名となった。

表 7.  
会場別受講者数集計

開催地	会場	応募総数	受講修了者数
1.香川	県職業能力開発協会 地域職業訓練センター	10	10
2.岩手	ポリテクセンター岩手	11	10
3.沖縄	県職業能力開発協会 那覇地域職業訓練センター	11	10
4.山梨	県立中小企業人材開発センター	10	10
5.札幌	ポリテクセンター札幌	10	9
6.埼玉	県立中央高等技術専門校	9	7
7.千葉	県立船橋高等技術専門校	11	10
8.高知	県立高知高等技術学校	11	9
9.愛知	三菱重工 冷熱技能研修センター	11	9
10.山形	ポリテクセンター山形	10	10
11.青森	県立青森高等技術専門校	10	9
12.東京	都立中央・城北職業能力開発センター 赤羽校	8	7
13.函館	ポリテクセンター函館	8	7
14.福岡	県立職業能力開発センター 人材開発センター	11	10
15.鹿児島	ポリテクセンター鹿児島	10	10
16.石川	ポリテクセンター石川	10	9
17.宮城	ダイキン研修プラザ東北	12	12
18.福岡	県立福岡高等技術専門校 人材開発センター	10	10
19.鳥取	ポリテクセンター鳥取	7	7
20.山口	ポリテクセンター山口	9	7
21.京都	ポリテクセンター京都	11	11
22.静岡	ポリテクセンター静岡	12	9
23.大阪	南大阪高等技術専門校	12	11
24.東京	都立中央・城北職業能力開発センター 赤羽校	11	10
25.秋田	ポリテクセンター秋田	14	13
26.栃木	日神工業(株)	10	10
27.大阪	府立南大阪高等技術専門校	16	13
28.大分	大分職業能力開発促進センター	5	5
29.群馬	県立前橋産業技術専門校	12	12
30.島根	ポリテクセンター島根	9	8
31.徳島	県立中央テクノスクール	13	12
32.東京	都立中央・城北職業能力開発センター 赤羽校	11	8
33.広島	天満冷凍機械	15	13
34.茨城	県立水戸産業技術専門学院	15	13
35.福島	(株)福島理工	14	11
36.三重	県立高等技術学校内 三重県人材開発センター	10	10
37.宮崎	県技能検定センター	14	14
38.愛媛	県立松山共同高等職業訓練校	12	12
39.岐阜	県立人材開発センター	14	12
40.岡山	県立南部高等技術専門校	16	15
合計		445	404

#### 会場構成

国の施設	13 ヶ所
県の施設	11 ヶ所
高等専門校	11 ヶ所
民間企業	5 ヶ所

凡例  
国の施設  
県の施設  
高等専門校  
民間企業

①技術講習会のカリキュラムによる座学、実習状況は、以下の写真を参照。



1日目 講義



1日目、2日目 銅管ろう付け



2日目 キャピラリーチューブろう付け



2日目 遮蔽板による前面ろう付け



ろう付け加工部の切断



ろう付け加工部切断面の浸透確認



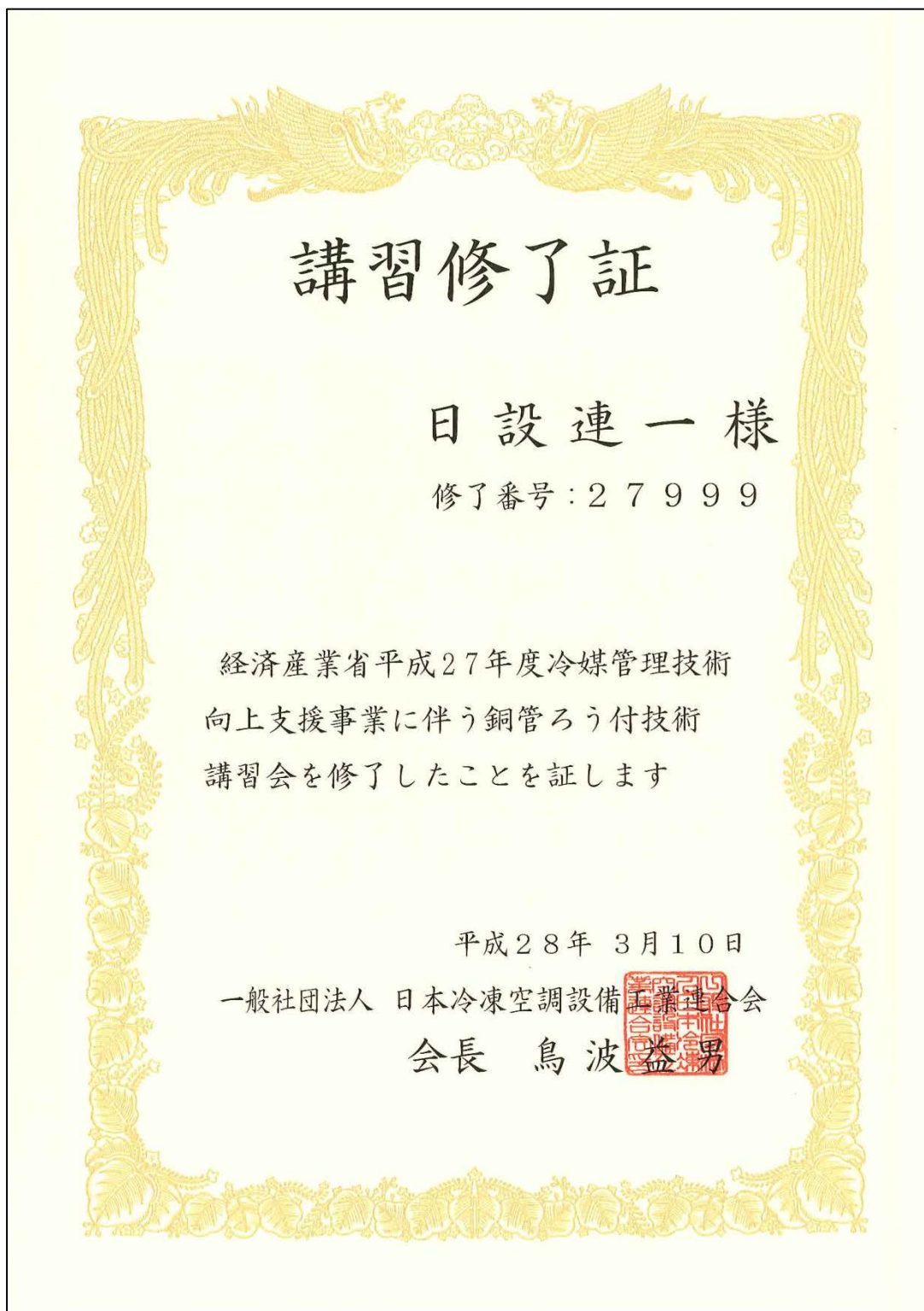
グループディスカッション



修了証授与式

- ② 2日間の技術講習会受講者には、受講修了の証として日設連発行の終了番号記載の修了証を発行し、当日の講師リーダーから受講者へ手渡した。

表 8. 修了証フォーマット



## 5) アンケート実施

- ①技術講習会修了後に講習会講義内容、実技内容の理解度等をアンケートにより調査集計した。

表9. アンケート用紙

<p><b>銅管ろう付技術講習会アンケート</b></p> <p>参加日 平成____年____月____日 出身地____、 経験数 約____年</p> <p>◆下記のアンケートにご記入をお願いいたします。</p> <p><b>1. フロン排出抑制法の概要</b></p> <p>イ よく理解できたし満足      コ ほぼ満足した      ハ 不満足でした</p> <p>◆良かった点や改善したほうがいいところをご記入願います。</p> <div style="border: 1px solid black; height: 30px; width: 100%;"></div> <p><b>2. 安全衛生とろう付知識</b></p> <p>イ よく理解できたし満足      コ ほぼ満足した      ハ 不満足でした</p> <p>◆良かった点や改善したほうがいいところをご記入願います。</p> <div style="border: 1px solid black; height: 50px; width: 100%;"></div> <p><b>3. CO2冷媒を使用した機器に関する基礎知識</b></p> <p>イ よく理解できたし満足      コ ほぼ満足した      ハ 不満足でした</p> <p>◆良かった点や改善したほうがいいところをご記入願います。</p> <div style="border: 1px solid black; height: 30px; width: 100%;"></div> <p><b>4. 実技実習</b></p> <p>イ よく理解できたし満足      コ ほぼ満足した      ハ 不満足でした</p> <p>◆良かった点や改善したほうがいいところをご記入願います。</p> <div style="border: 1px solid black; height: 50px; width: 100%;"></div> <p style="text-align: center;">( 裏面につづく )</p>
--

表 10. アンケート用紙裏面

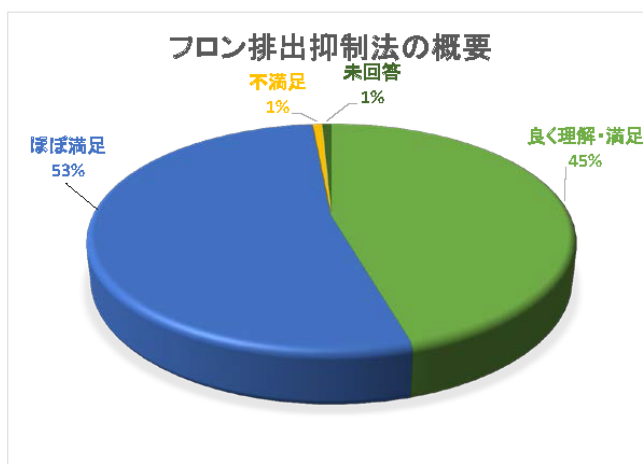
<div data-bbox="459 465 1166 613"><hr/><hr/></div> <p data-bbox="367 667 1228 703">5. 今回の実習と現場作業の違いの中でより良い参考となる作業があればお知らせください。</p> <div data-bbox="459 710 1166 857"><hr/><hr/></div> <p data-bbox="367 913 976 947">6. 経験上ガス漏れ箇所が多いと思われる部位を教えてください。</p> <div data-bbox="459 954 1166 1102"><hr/></div> <p data-bbox="367 1160 1008 1191">7. ほかに何かお気づきの点やご意見がありましたら教えてください。</p> <div data-bbox="459 1198 1166 1494"><hr/><hr/><hr/><hr/><hr/></div> <p data-bbox="367 1550 782 1581">以上 ご協力を頂きありがとうございました。</p>
--

②技術講習会の講義内容について、座学・実技実習の理解度集計結果を以下の通り示す。

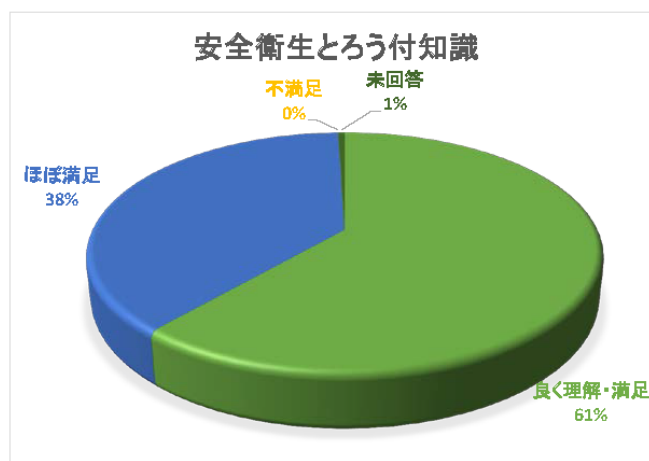
表 1 1. 集計表及び円グラフ（2日間修了者404名及び1日のみ受講者3名も含む）

講義内容	よく理解・満足	ほぼ満足	不満足	未回答	合計
1. フロン排出抑制法の概要	184	214	3	3	404
2. 安全衛生法とろう付け知識	250	155	0	2	407
3. CO2 冷媒機器に関する基礎知識	153	237	10	2	402
4. 実技実習	336	71	0	0	407

フロン排出抑制法の概要	良く理解・満足	ほぼ満足	不満足	未回答
	45.50%	53.00%	0.75%	0.75%



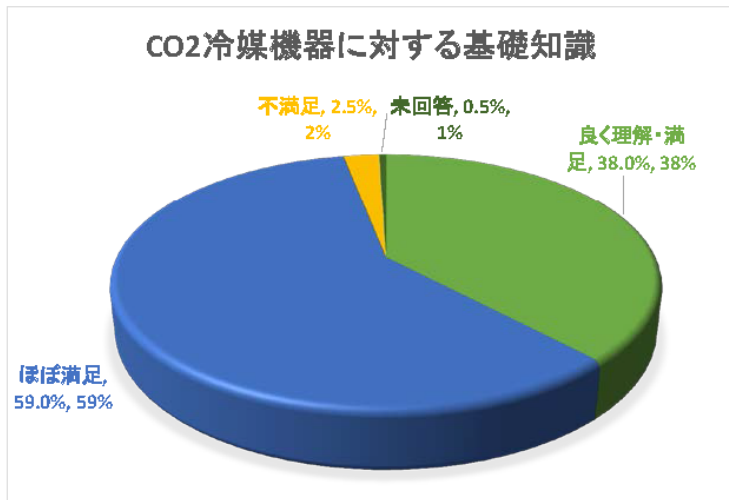
安全衛生とろう付け知識	良く理解・満足	ほぼ満足	不満足	未回答
	61.4%	38.1%	0.0%	0.5%





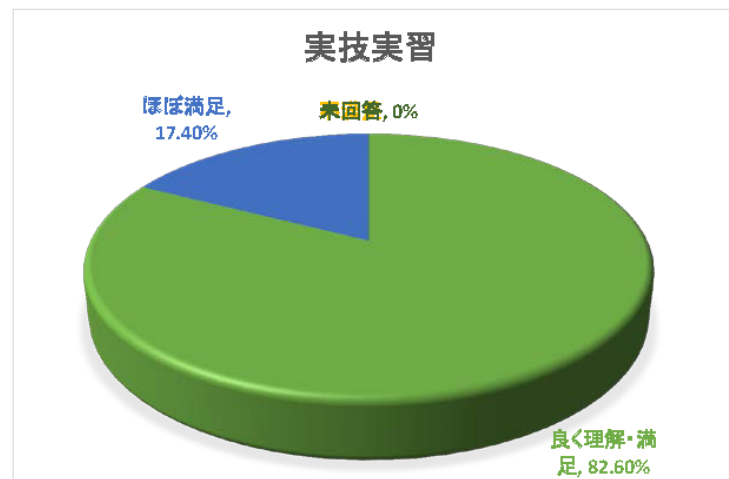
CO2冷媒機器に対する  
基礎知識

良く理解・満足	ほぼ満足	不満足	未回答
38.0%	59.0%	2.5%	0.5%



実技実習

良く理解・満足	ほぼ満足	不満足	未回答
82.60%	17.40%	0%	0%



### ③アンケート集計結果概要

40ヶ所の受講者のアンケート結果から、座学・実技実習全体を通して概ね満足の評価であったが、CO2冷媒機器に関する基礎知識については普段の作業でなじみがないせいか、よく分からず不満足な回答もあった。各講義の主な記入回答を以下に列記した。

#### イ) フロン排出抑制法

##### 満足

- ・フロン排出の事で自分なりに勉強していたが、再確認出来て良かった。
- ・講師の説明が丁寧で良かった。
- ・資料を見ながらの説明だったので、理解しやすかった。
- ・今後客先に提供する知識として勉強する良いきっかけになった。

##### 不満足

- ・もっと詳しく、もっと時間をかけてほしい。
- ・知らない人には、分かりずらいので、要点をまとめたものがほしい。

#### ロ) 安全衛生とろう付知識

##### 満足

- ・現場で覚えた知識だけでは不足だったことを再確認出来た。
- ・ろう付のやり方が細かく説明されていた所が良かった。
- ・写真やイラストが多くて良かった。
- ・事件事例や危険に対して理解出来た。

##### 不満足

- ・もう少し解りやすく教えてほしい。

#### ハ) CO2冷媒機器に関する基礎知識

##### 満足

- ・CO2の圧力が約4倍、可燃性、毒性のない安全な冷媒である事がわかった。
- ・工事では数回しか経験がなかったが、講習での知識としては良かった。
- ・CO2冷凍機に触れる機会がこれから増えるので役立った。

##### 不満足

- ・冷媒のことをもっと詳しく、時間が短い。
- ・施工したことがないので、詳しく知りたい。
- ・実機を見たことがないので、理解できなかった。
- ・もう少しCO2冷媒についての情報がほしい。

#### 二) 実技実習

##### 満足

- ・講師の方が一人一人丁寧に教えて頂いた。
- ・配管切断での確認が出来て、自分の苦手な部分も見えた、自己流の溶接具合が把

握出来て良かった。

- ・ 実習要領書・DVDにもとずいて進行し、とても解りやすかった。
- ・ ろう材の中への浸透具合や、ろう付作業方法が今までと違うことが確認出来た。
- ・ 現場作業を想定した遮蔽板のろう付作業は勉強になった。
- ・ この経験を社に持ち帰り作業員に周知教育したい。

#### 不満足

- ・ ベテランの方の作業を見たかった。

#### ホ) 現場作業の中で参考となる作業

- ・ 濡れ雑巾を巻いた要部のろう付け。
- ・ フレア加工の実習
- ・ エキスパンダー使用の加工
- ・ 細い銅管 1/4"、3/8" 管のろう付け

#### ヘ) 経験上ガス漏れ箇所の多いと思われる部位について

- ・ フレア加工部、
- ・ 室外機内のコンデンサーU ベンド部
- ・ 機器振動による配管溶接部
- ・ 見えない箇所の裏側や狭い所の溶接部

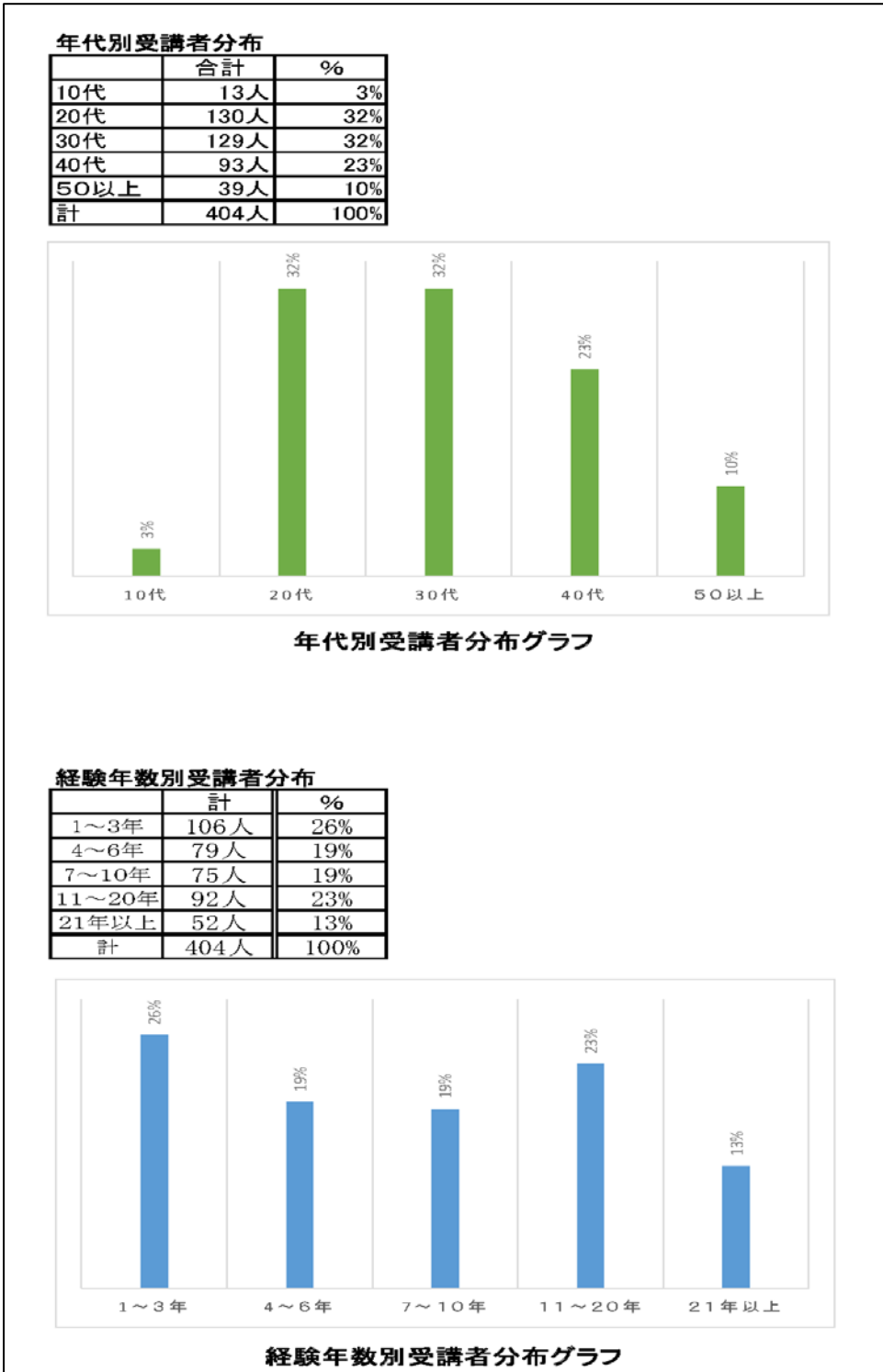
#### ホ) 要望事項

- ・ バンドソー（切断機）を2台確保、作業台の追加（受講者が10名以上の所）
- ・ 作業に関わる多くの人たちが参加すると良いと思う、特にCO2用の配管溶接は勉強になる。
- ・ 可能であれば溶接機の数を増やして、作業回転数を上げ作業内容が触れば良いと思う。
- ・ 座学の時間をもう少し増やしてほしい、実技は貴重な体験が出来た。
- ・ またこのような講習会には是非参加したい。
- ・ 講師のお手本（良い例、悪い例）を見せてほしい。
- ・ 有料でも良いので、CO2配管の溶接の機会を増やしてほしい。
- ・ 下準備、段取り等がまとまれば、人数が増えてもスムーズに進行が出来、より多くの新人、我流の方にも広めて頂きたい。
- ・ 各社1社でなく、もっと開催して貰いたい。
- ・ 映像等を見せて、危険性やろう付等の注意点など見せた方がよい。
- ・ 参加前は今更と思っていたが有意義な講習会であった、若手に受けさせたい。

6) 技術講習会受講修了者の年齢と実務経験年数構成表の作成

受講修了者 404 名の年齢構成及び実務経験年数を 5 段階に分けて以下に示した。  
年齢別には 20 才～40 才代の受講者が 87%を占めた。実務経験年数では 3 年以内の受講者が 26%であった。

表 1 2. 受講者年齢構成、実務経験構成



## 7) 考察・成果・課題

### ○考察

- ①座学のテキスト「施工技術の手引き」については、平成 26 年度経済産業省委託事業で作成した文献をもとに、資料編として「CO2 冷媒を使用した機器に関する基礎知識」を本書に組み込み座学で使いやすく編集した。また、26 年度実施した指導者研修会で研修したろうの浸透状態の切断面評価を、写真入りで追加し講義にて活用出来るよう考慮した。
- ②フロン排出抑制法に関する一部の記載内容については、最新の資料として写真や表を含む内容に変更した。
- ③実技実習のサブテキスト「銅管ろう付技術講習会実習要領書」については、現場作業において漏えい防止対策で特に注意すべきろう付施工技術の作業方法について CO2 用配管ろう付けを含む 6 パターンの作業を解りやすくまとめ、また作業手順の動画を作成し併せて受講者が理解出来るよう準備した。
- ④講師事前説明会については、平成 26 年度指導者研修会修了者から 71 名の参加協力頂き、全国 3 ヶ所の会場に地区ごとに集合した。座学・実習内容が統一出来るよう事前に講義要綱とテキストを事前に配布し、当日の欠席者は事前連絡頂いた 3 名のみであり、各自日程調整して頂き 2 日間の講習会に合わせたカリキュラムに沿って講義内容を確認しながら終了した。
- ⑤技術講習会場の選定については、平成 26 年度指導者研修会の選定条件と実施した会場の実態を考慮して、40 ヶ所開催場所の選定に取り組んだ。特に実技実習場の確保と溶接機材の借用有無を重要視した。全国地区別に 9 ブロックに分けて、北海道、東北地区を 10 月から前半にスケジュール調整した。計画する中で対象とする施設と希望日程が合わず各地区の関係先との調整に非常に苦慮した。候補先の調査を行いながら関係先と日程調整と併せて実施し、全国技能検定会場の施設も考慮して選定した結果、ポリテクセンター13 ヶ所、県能力開発協会 11 ヶ所、高等専門学校 11 ヶ所、民間企業 5 ヶ所の会場が確保出来た。
- ⑥受講者募集については、対象者を冷媒配管の施工実務経験が 3 年以上あり、ガス溶接技能講習修了者で、所属会社の推薦による事とした。募集は、業界新聞の空調タイムス、日設連のホームページ、関係する企業、業界団体（日設連の構成団体）等を通じて実施した結果、当初は定員 10 名で確保出来たが、前日また当日に仕事上の欠席や病欠があり定員に満たない会場が出きた為、経済産業省オゾン層保護等推進室に相談させて頂き経産省のホームページからでも申込み出来るよう配慮して頂いた。事務局としても講師の方々、関係先と相談して会場施設状況を考慮して募集人数を 12 名～15 名前後まで募集枠を上げ後半の募集を継続した。
- ⑦溶接機用工具類の手配については、40 ヶ所会場への移動搬送を考慮して、同時 2 ヶ所開催を想定し 3 セット準備した結果各会場で支障なく運用出来た。

## ○成果

- ①今回の大きな目的でもある「ろう付配管施工技術」の向上について、「実技」については、「ほぼ満足」を含めると 100%の方が「満足」と回答しており、実技講習の方法について、高い評価を得た。
- ②応募者については、予定の 400 名に対して大幅に多く、受講者は 400 名を超え、予定人数を超えて講習会を開催できた。また、各自が自社に戻り、講習内容を広めることから普及効果はさらに数倍になる見込み。
- ③昨年度実施した指導者研修での経験を踏まえ作成したテキストを使用したこと。サブテキストとして「銅管ろう付技術講習会実習要領書」を作成したこと。そして、作業内容の DVD を作成し座学時に放映して説明したことにより、より実践に則した講義ができ、そのまま、実技にスムーズに移行できたことにより、受講者にとっては、講習の内容について、より理解を深めることができた。
- ④サブテキストとして「高圧ガスの周知文書」等を追加し、作業中の注意事項や事故事例についてイラストを多用して説明するなどの工夫により、受講者に安全について周知することができ、理解を深めることができた。その結果、事故無く講習会を終了することができた。
- ⑤今年度の委託事業において、フロン排出抑制法の普及活動継続の為に、冷媒配管のろう付施工技術向上の研修指導候補者 9 1 名の中から講師として 7 1 名の参加者を確保出来た事を始め、講習カリキュラムの作成において施工経験者含め関係者との事前リハーサルを行い完成させたこと、また講習機材の運用について関係先の協力体制が整い、会場施設選定についても地域別に情報提供が得られた等、計画立案の蓄積が出来た。

## ○課題

- ①冷媒漏えい防止施工技術の着実な普及活動を継続させる為、将来に向けたろう付施工の技術レベル確保の維持教育システムの確立。
- ②応募される受講者の企業経営者、責任者に対して、現場施工技術者の育成・教育の一環として如何に必要であるかを訴える表現方法の検討。
- ③開催時期について、10 月から 2 月末までの 5 ヶ月間で 40 回の開催を予定した為作業が集中したことから、並行して同日開催日も検討必要。
- ④今回は、受講者の実務経験に差があり、講習の内容について、基礎から教えなければならない時もあり、今後は実習の中でグループ編成を変更するなど講師間で調整も必要。

平成27年度冷媒管理技術向上支援事業

# 施工技術の手引き



一般社団法人 日本冷凍空調設備工業連合会

## ま え が き

このテキストは、フロン冷媒に係わる最重要課題である冷媒の管理について、施工作業者の技術力アップ並びに後継者の育成を推進し、温暖化防止に貢献することを目的に、経済産業省の委託事業「冷媒管理技術向上支援事業」において、冷凍空調設備機器に係る適切な施工管理に関する研修のために作成したものです。

内容は一般社団法人日本溶接協会ろう部会発行の「銅配管ろう付マニュアル」と一般社団法人日本冷凍空調設備工業連合会「冷凍空調設備の冷媒配管工事－施工標準－」を参考に編集したものとなっています。平成27年4月にフロン排出抑制法が施行されるに伴い資料編にCO2冷媒を使用した機器に関する基礎知識を追加するなど、一部、改訂致しました。

このテキストをご利用いただく受講者の方は講習終了後に行政が実施する人材育成活動にご協力いただき、講習で得られた技術の普及に努めていただくよう、節にお願い申し上げます。

また、冷凍空調設備の施工事業者の方々はもとより、保守サービス事業者の方々並びに冷凍空調機器を管理されておられるユーザーの方々も、こうした取組にご理解とご協力ご支援を賜りたく、よろしくお願い申し上げます。

最後に、原案作成にご尽力頂いた日本溶接協会、日設連関係者の皆様に厚く御礼申し上げます。

平成27年8月

一般社団法人 日本冷凍空調設備工業連合会



# 目 次

まえがき

第1章 配管施工の基礎知識.....	1
1. 冷媒配管施工3原則.....	1
1.1 乾燥.....	1
1.2 清浄.....	1
1.3 気密.....	1
2. 配管施工の要求事項.....	3
3. 冷媒漏えい防止の考え方.....	3
4. 安全衛生管理.....	3
5. 関連法規.....	5
5.1 高圧ガス保安法.....	5
5.2 フロン排出抑制法.....	14
5.2.1 フロン排出抑制法の概要.....	14
5.2.2 改正された主な内容.....	17
5.2.3 行程管理制度.....	24
第2章 銅管配管の施工.....	25
1. 配管系統の設計.....	25
1.1 銅管の仕様.....	25
1.2 管継手の仕様.....	27
1.2.1 フレア管継手.....	28
1.2.1.1 フレア管継手端部の形状・寸法.....	28
1.2.2 銅合金ろう付けソケット管継手.....	30
1.2.3 ろう付け管継手.....	31
1.2.3.1 ろう付け管継手の形状・寸法.....	31
1.2.3.2 ろう付け管継手の寸法及びその許容差.....	33
1.2.4 冷媒用管フランジ.....	37
1.2.5 ビル用マルチ室内機用分岐管継手及び室外機用連結管継手.....	39
1.3 配管設計.....	40
1.3.1 設計留意事項.....	40
1.3.1.1 合流／分岐.....	40
1.3.1.2 膨張収縮防止.....	41
1.3.2 吐出しガス配管.....	42
1.3.2.1 管径.....	43
1.3.2.2 立上がり管.....	43
1.3.3 吸込み蒸気配管.....	44
1.3.3.1 管径.....	45

1.3.3.2	油戻りの確保と液バック防止 .....	45
1.3.4	液配管 .....	46
1.3.4.1	フラッシュ防止 .....	46
1.3.4.2	液管ループ .....	47
1.3.5	室内外ユニット間配管 .....	47
1.4	冷媒系統部品の仕様 .....	47
1.4.1	止め弁（銅管用） .....	48
1.4.1.1	JIS規格による止め弁 .....	48
1.4.2	膨張弁 .....	49
1.4.2.1	構造例 .....	49
1.4.2.2	選定 .....	50
1.4.2.3	取付け上の留意事項 .....	50
1.4.3	電磁弁 .....	51
1.4.3.1	直動式電磁弁 .....	51
1.4.3.2	パイロット式電磁弁 .....	51
1.4.4	冷媒フィルタ .....	52
1.5	配管の支持 .....	53
1.5.1	配管支持設計 .....	53
1.5.1.1	支持設計の要点 .....	53
1.5.1.2	管の膨張による応力 .....	53
1.5.1.3	固定点の応力 .....	54
1.5.2	施工上の留意点 .....	54
1.5.2.1	配管の伸縮量 .....	54
1.5.2.2	支持間隔 .....	54
1.5.3	支持金具の種類 .....	55
1.5.4	横走り管、立て管 .....	61
2.	配管の加工 .....	64
2.1	工具の互換性（R22/R407C/R404A/R410A） .....	64
2.2	パイプの切断 .....	64
2.3	切断面仕上げ .....	66
2.4	曲げ加工 .....	66
2.5	バリ取り .....	67
2.6	フレア加工 .....	67
2.7	ろう付け接続部加工 .....	71
2.8	ブロー .....	72
2.9	配管養生 .....	72
3.	溶接 .....	73
3.1	ろう付 .....	74
3.1.1	ろう付作業目的 .....	74
3.2	安全衛生 .....	75

3.2.1	作業に必要な資格.....	75
3.2.2	服装及び安全用具.....	75
3.2.3	その他.....	75
3.2.4	アセチレン溶接装置.....	76
3.2.5	酸素容器の取扱い方.....	77
3.2.5.1	使用上の注意事項.....	77
3.2.5.2	異常時の処置.....	77
3.2.6	溶解アセチレン容器の取扱い方.....	78
3.2.6.1	使用上の注意事項.....	78
3.2.6.2	異常時の処置.....	78
3.2.7	アセチレンガスの性質ならびに危険性.....	79
3.2.8	アセチレンの危険性.....	79
3.3	用語の説明.....	80
3.4	ろう付の知識.....	81
3.4.1	ろう付の定義.....	81
3.4.2	ろう付の特徴.....	81
3.4.3	ろう付におけるぬれ及び毛管現象.....	82
3.4.3.1	ぬれ現象.....	82
3.4.3.2	毛管現象.....	82
3.4.4	ろう.....	84
3.4.4.1	りん銅ろう.....	84
3.4.4.2	銀ろう.....	85
3.4.4.3	ろうの規格.....	86
3.4.4.4	主なろうの特性比較.....	87
3.4.5	フラックスの働き.....	88
3.4.5.1	銀ろう及びりん銅ろう用フラックス.....	88
3.4.5.2	りん銅ろうの自己フラックス作用.....	88
3.4.5.3	フラックスの選択と使用方法.....	89
3.5	加熱機器.....	89
3.5.1	加熱機器の種類と選択.....	89
3.5.2	酸素アセチレン炎における炎の性質.....	92
3.5.3	トーチ及び火口.....	93
3.5.4	火口番号とガスの圧力調整.....	95
3.5.5	着火及び炎の調整.....	95
3.6	器具類.....	96
3.7	窒素ブロー.....	98
3.8	検査作業.....	98
3.9	りん銅ろう付継手部の品質基準.....	100
4.	配管のブロー.....	101
5.	配管組付け.....	102

5.1	フレア接続.....	102
5.2	フランジ接続.....	103
第3章	気密試験、真空乾燥、冷媒の充てん.....	104
1.	気密試験（加圧漏えい試験）.....	104
1.1	試験方法.....	104
1.2	漏れ箇所の確認方法.....	105
2.	真空乾燥（真空引き）.....	105
2.1	真空ポンプの選定.....	106
2.2	真空引きの手順.....	106
2.3	作業時の留意事項.....	107
3.	冷媒充てん.....	108
3.1	作業前の確認事項.....	108
3.2	充てん方法.....	108
3.2.1	HFC冷媒充てん時の制約.....	108
3.2.2	液相充てんの方法と注意事項.....	108
3.2.3	システム内への冷媒充てん方法.....	109
3.2.4	記録.....	110
第4章	ろう付実習作業.....	111
1.	ろう付作業の前準備.....	112
1.1	使用材料の確認.....	112
1.2	使用工具の確認.....	112
2.	配管の加工.....	113
2.1	寸法取り.....	113
2.2	切断.....	114
2.3	バリ取り（面取り）.....	116
2.4	接合部の清掃及び磨き.....	117
2.5	フラックスの塗布.....	118
2.5.1	フラックスを使用する場合の判断基準.....	118
2.5.2	フラックスの塗布作業.....	118
2.6	組み立て.....	120
3.	ろう付作業.....	121
3.1	加熱機器の選択.....	121
3.2	銅管サイズとトーチ及び火口の選択.....	121
3.3	銅管サイズとろうの使用量.....	123
3.4	炎の当て方.....	124
3.5	配管姿勢とろう付順序.....	125
3.6	予熱、加熱及び差しろうの要点.....	126
3.6.1	予熱.....	126

3.6.2	加熱及び差しろう	128
3.7	銅管サイズ別ろう付要領	131
3.7.1	銅管サイズ8A～15A（1/4B～1/2B）のろう付要領	131
3.7.2	銅管サイズ5/8B～32A（5/8B～1・1/4B）のろう付要領	137
3.7.3	銅管サイズ40A～150A（1・1/2B～6B）のろう付要領	142
3.8	銀ろう及びフラックスを使用する場合のりん銅ろう付要領	146
3.9	後処理	148
4.	試験・検査	149
5.	銅配管ろう付のポイント	153
5.1	作業者の資格	153
5.2	ろう及び加熱源の選択	153
5.3	銅管サイズとろう付作業の基本	154
5.4	差しろう時の注意	154
5.5	外観試験と補修ろう付	155
5.6	自動弁類ろう付時の注意	156
5.7	直角継手	156
資料編		
1.	銅管サイズ別ろう付ノウハウ	
1-1～1-4		158
2.	事故事例	
1)	アセチレン溶接器事故事例	168
2)	酸素容器（ボンベ）関連の事故事例	169
3)	その他の事故事例	170
3.	冷媒漏えい箇所集計	171
4.	CO2冷媒を使用した機器に関する基礎知識	172
5.	ろう付切断面評価	199
引用文献		200

# 第1章 配管施工の基礎知識

## 1. 冷媒配管施工3原則

冷媒配管は、他の建築設備配管とは異なる特別な注意が必要である。この注意を怠るとトラブルの原因になる。

冷媒配管の施工に当たって、管内が「乾燥」・「清浄」・「気密」であることの3点に細心の注意を払う必要がある。これを冷媒配管施工3原則という（図1.1）。

### 1.1 乾燥

冷媒配管内に水分が入ると、冷媒液中で遊離した水分がろう付けの隙間部分で低温時繰り返し氷結し、接合箇所が剥がれ漏れが生じる。また、冷媒の循環を妨げ冷凍装置の能力を低下させたり、冷凍機油の加水分解や劣化が促進され、圧縮機の絶縁不良の原因になったりする。また、空気が侵入すると、侵入した空気が油を酸化させるだけでなく、空気と一緒に水分も入って障害となる。このため配管材料の保管は、通気（呼吸）による結露防止のため必ず両端をキャップで塞いだり、雨天の配管工事は避けるなどの注意が必要である。

### 1.2 清浄

冷媒系統には、精密な機器や部品が使用されており、異物が入ると運転に支障が生じる。施工中は、切粉、ろう材、フラックス、ウエスの糸屑、酸化皮膜などが管内に入りやすいので注意が必要である。

### 1.3 気密

冷媒配管は、高圧ガスが充てんされているので気密であることが基本である。特に配管接続部に漏れがないか十分に確認する必要がある。



図1.1 冷媒配管施工3原則

- ① 配管中にゴミや水分を入れないこと（図1.2 (a)）
- ・配管接続終了まで、配管開口部は厳重に蓋をすること。

- ・配管開口部はできるだけ横向きまたは下向きにすること。
- ② 雨の日の配管工事は、管端に必ずキャップを用いて行うこと。(図1.2 (b))
- ③ 配管を直接地面に置かないこと。また、地面をこすらないこと。(図1.2 (c))
- ④ 配管切断後のバリ取りは、配管を下向きにして行うこと。(図1.2 (d))
- ⑤ 壁の貫通部に配管を通すときは、管端に必ずキャップを用いること。(図1.2 (e))

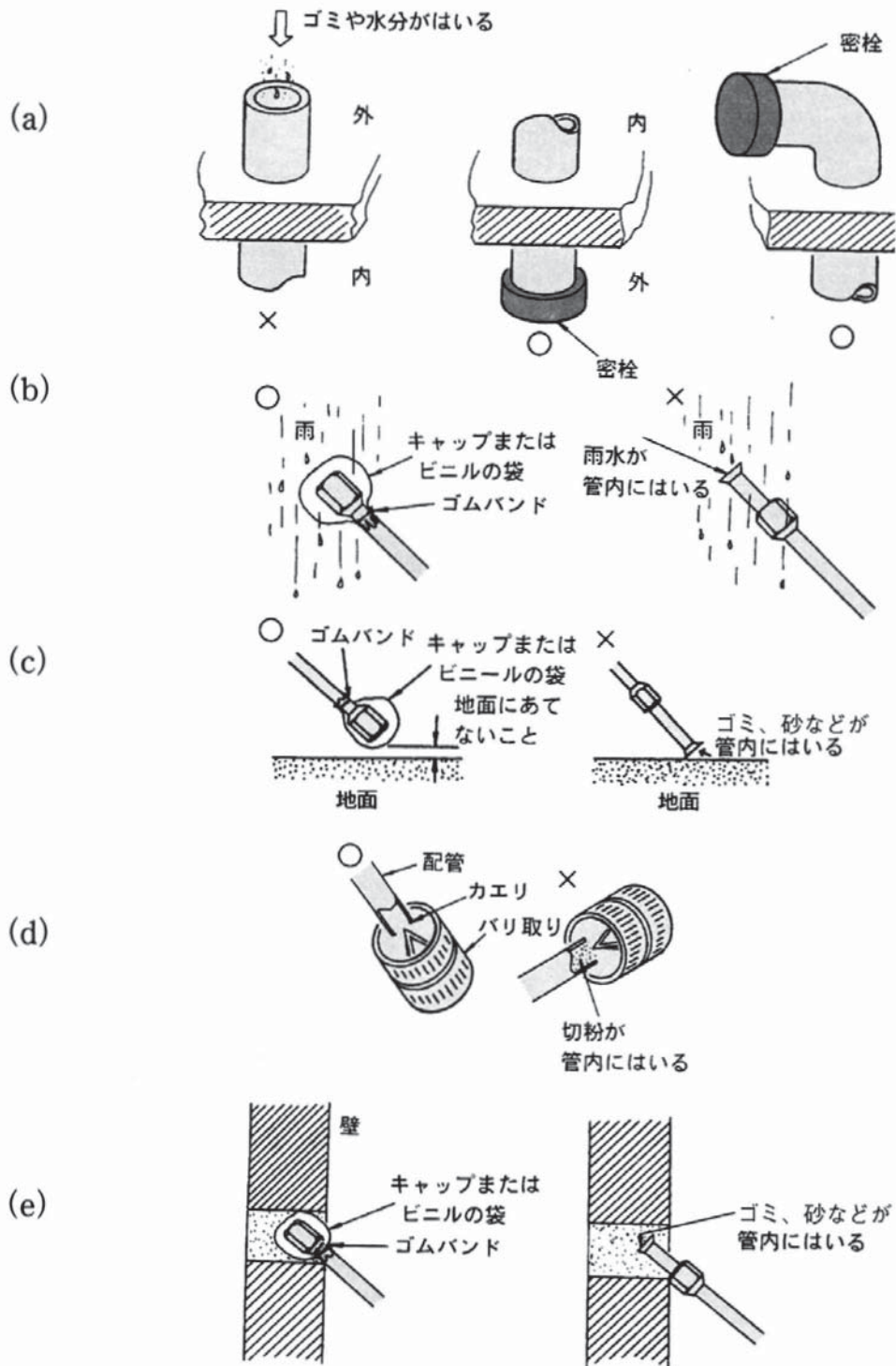


図1.2 冷媒配管施工上の留意点

## 2. 配管施工の要求事項

現地で冷媒配管を施工する場合は下記の事項に留意しなければならない。

- ① 高圧ガス保安法、同施工規則、冷凍保安規則及び関係基準に定められた技術上の基準に適合しなければならない。
- ② 冷媒配管は装置の機能を阻害しないように潤滑油戻り、膨張、収縮及び振動を考慮し配管しなければならない。
- ③ 管は使用前に必ず内面を十分に清掃し、乾燥させる。清掃後は管端を適切な方法で塞ぎ、工事中に異物が侵入するのを防止する。
- ④ 取り外しの必要のある箇所にはフレア継手またはフランジ継手を使用する。但しフレア継手は外径19.05mm以下の管に使用する。フランジ継手には厚さ1.5mm以下の非石綿ジョイントシートをガスケットとして使用する。
- ⑤ 適切な箇所に支持金物を取り付ける。
- ⑥ 冷媒配管作業後、冷媒、冷凍機油を注入する前に必ず真空乾燥を行う。
- ⑦ 防火区画を貫通する冷媒配管の保温材は不燃材とし、不燃材で管周囲の隙間を埋める。

## 3. 冷媒漏えい防止の考え方

冷凍空調機器の配管施工は、冷媒漏えい防止の観点で見ると、①「配管接続部を少なくする」、②「接続部は可能な限り溶接又はろう付けを用いる」ことによって漏えいを極小とするのが望ましい。溶接又はろう付け作業が困難な箇所での接続部や、点検・修理のための取り外しを前提とする機能部品の取付け部などは、従来はフランジ又はフレアを使用していた箇所であっても、可能な限り溶接又はろう付けを用いること。(資料編3参照)

## 4. 安全衛生管理

冷媒は高圧ガスである（なお、低圧冷媒であるR245fa等もあり）。誤った施工・整備をすると重大な事故が発生する可能性があり、以下のことに注意が必要である。

- (1) 空調機器の設置や移設の場合、表示されている冷媒以外のガスを絶対に使用しないこと。また、空気などの不凝縮ガスを混入させないこと。異なる冷媒や空気などが混入すると、冷凍装置が正常に機能しなくなり、最悪、冷媒系統内が異常となって破裂、けがなどの事故の原因となる。
- (2) 小部屋に機器を据え付ける場合は、万一冷媒が漏れても限界濃度（表1.1参照）を超えない対策が必要である。漏えいして限界濃度を超えると酸欠（酸素欠乏）事故の原因になる。労働安全衛生規則第585条第1項第4号では、関係者以外の立ち入り禁止場所として、二酸化炭素濃度が1.5%を越える場所、酸素濃度が18%に満たない場所等を指定している。
- (3) 屋内作業中に冷媒が漏れた場合を考慮して、あらかじめ換気設備を用意して使用する。また、冷媒が火気に触れると有毒ガスが発生する原因になる。
- (4) 気密試験は、窒素などの不活性ガスを使用し、所定の圧力で実施すること。酸素や



- アセチレンガスなどを使用すると爆発の原因となるので絶対に使用しないこと。
- (5) 設置工事・移設再設置は据付説明書に従って確実に行い、機器類等の改造は絶対にしないこと。据付に不備があると冷凍装置の異常や水漏れ、感電、火災などの原因になる。

表1.1 冷媒ガスの加害性の区分と限界濃度

冷媒ガスの種類	加害性の区分	限界濃度		冷媒ガスの種類	加害性の区分	限界濃度	
		kg/m <sup>3</sup>	参考 ppm			kg/m <sup>3</sup>	参考 ppm
R11	A1	0.3	50 000	R407B	A1	0.35	83 000
R12	A1	0.5	100 000	R407C	A1	0.31	87 000
R13	A1	0.5	100 000	R407D	A1	0.41	110 000
R13B1	A1	0.6	100 000	R407E	A1	0.4	100 000
R22	A1	0.3	80 000	R410A	A1	0.42	140 000
R23	A1	0.4	100 000	R410B	A1	0.43	140 000
R32	A2L	0.061	28 500	R413A	A1/A2	0.08	20 000
R114	A1	0.7	100 000	R417A	A1	0.15	34 000
R134a	A1	0.25	60 000	R500	A1	0.4	100 000
R401A	A1	0.3	80 000	R502	A1	0.45	100 000
R491B	A1	0.34	89 000	R507A	A1	0.49	120 000
R402A	A1	0.33	79 000	R508A	A1	0.22	53 000
R402B	A1	0.32	82 000	R509A	A1	0.56	110 000
R403B	A1	0.41	96 000	R744 二酸化炭素	A1	0.07	40 000
R404A	A1	0.48	120 000				
R407A	A1	0.33	89 000				

## 5. 関連法規

### 5.1 高圧ガス保安法

#### (1) 経緯

大正11年制定の「圧縮瓦斯及び液化ガス取締法」、昭和26年制定の「高圧ガス取締法」以来、高圧ガス保安行政は、法令に基づく「国の取締り」という行政主導の保安確保であり、規制強化を中心とした内容の見直しが行われてきました。しかし、規制緩和の第一歩として従来の「高圧ガス取締法」から大幅な改正を行い「高圧ガス保安法」が平成9年4月1日新たに施行されました。

〈主な改正〉

新	旧
○ 高圧ガス保安法	高圧ガス取締法
○ フルオロカーボン	フロン
○ SI単位 (MPa)	(kg/cm <sup>2</sup> G)

#### (2) 目的 《法第1条》

高圧ガスによる災害を防止するため、高圧ガスの製造、貯蔵、販売、移動その他の取扱及び消費並びに容器の製造及び取扱を規制するとともに、民間事業者及び高圧ガス保安協会による高圧ガスの保安に関する自主的な活動を促進し、もって公共の安全を確保する。

#### (3) 高圧ガスの定義 《法第2条》

- ① 圧縮ガスの場合は、常用の温度または温度35℃においてゲージ圧力が1MPa以上の状態になっている圧縮ガス
- ② 液化ガスの場合は、常用の温度または温度35℃においてゲージ圧力が0.2MPa以上になる液化ガス

表 1.2 高圧ガスの温度と圧力範囲

		温度	圧力(ゲージ圧力)
圧縮ガス	圧縮ガス (圧縮アセチレンガスを除く)	常用(最高)	現に1MPa以上
		35℃	1MPa以上
	圧縮アセチレンガス	常用(最高)	現に0.2MPa以上
		15℃	0.2MPa以上
液化ガス	液化ガス	常用(最高)	現に0.2MPa以上
		35℃以下	0.2MPa

#### (4) 高圧ガスの製造

高圧ガス保安法で言う製造とは、化学的意味の製造より広義であって圧縮、減圧等の圧力変化や、液化、気化等の相変化も高圧ガスの製造に含んでいます。高圧ガス保安法では次の場合が高圧ガスの製造に該当します。

- ① 高圧ガスでないガスが高圧ガスとなる場合
- ② 高圧ガスが更に高い高圧ガスになる場合
- ③ 高圧ガスが圧力に低い高圧ガスとなる場合
- ④ 気状のガスが液状の高圧ガスとなる場合
- ⑤ 液状の高圧が気状の高圧ガスになる場合
- ⑥ 高圧ガスを容器等に充てんする場合

**(5) 冷凍空調設備規模別による許可・届出等区分**

冷凍空調設備は、その冷凍能力及び冷媒の種類により、許可・届出等の区分が決められています。

**a) 高圧ガス製造のための許可申請・届出等の手続き**

図 1.3 に冷媒ガス種別規制体系一覧を示します。

表 1.3 許可・届出等の区分

区分	フルオロカーボン (不活性のものに限る)	フルオロカーボン (不活性のものを除く) およびアンモニア		その他
		フルオロカーボン (不活性のものを除く)	アンモニア	
	R134a, R22 R404A, R407C R410A		アンモニア	フロパン
許可	50トン以上	50トン以上	50トン以上	20トン以上
届出	20トン以上	5トン以上	5トン以上	3トン以上
	50トン未満	50トン未満	50トン未満	20トン未満
その他	5トン以上	3トン以上	3トン以上	
	20トン未満	5トン未満	5トン未満	
高圧ガス 保安法 適用除外	5トン未満	3トン未満		

**b) 手続きフロー**

図 1.4 に第1種製造者、図 1.5 に第2種製造者の手続きフローを示します。

**(6) 法定冷凍能力の算定基準**

冷凍保安規則第5条で、冷凍能力の算出基準が定められており、冷凍関係の諸規則の範囲を設備の大きさによって区分する場合は、1日の冷凍能力トンで区分されています。

参考 冷暖房や冷却能力を表す日本トン(又は米トン)とは異なる。

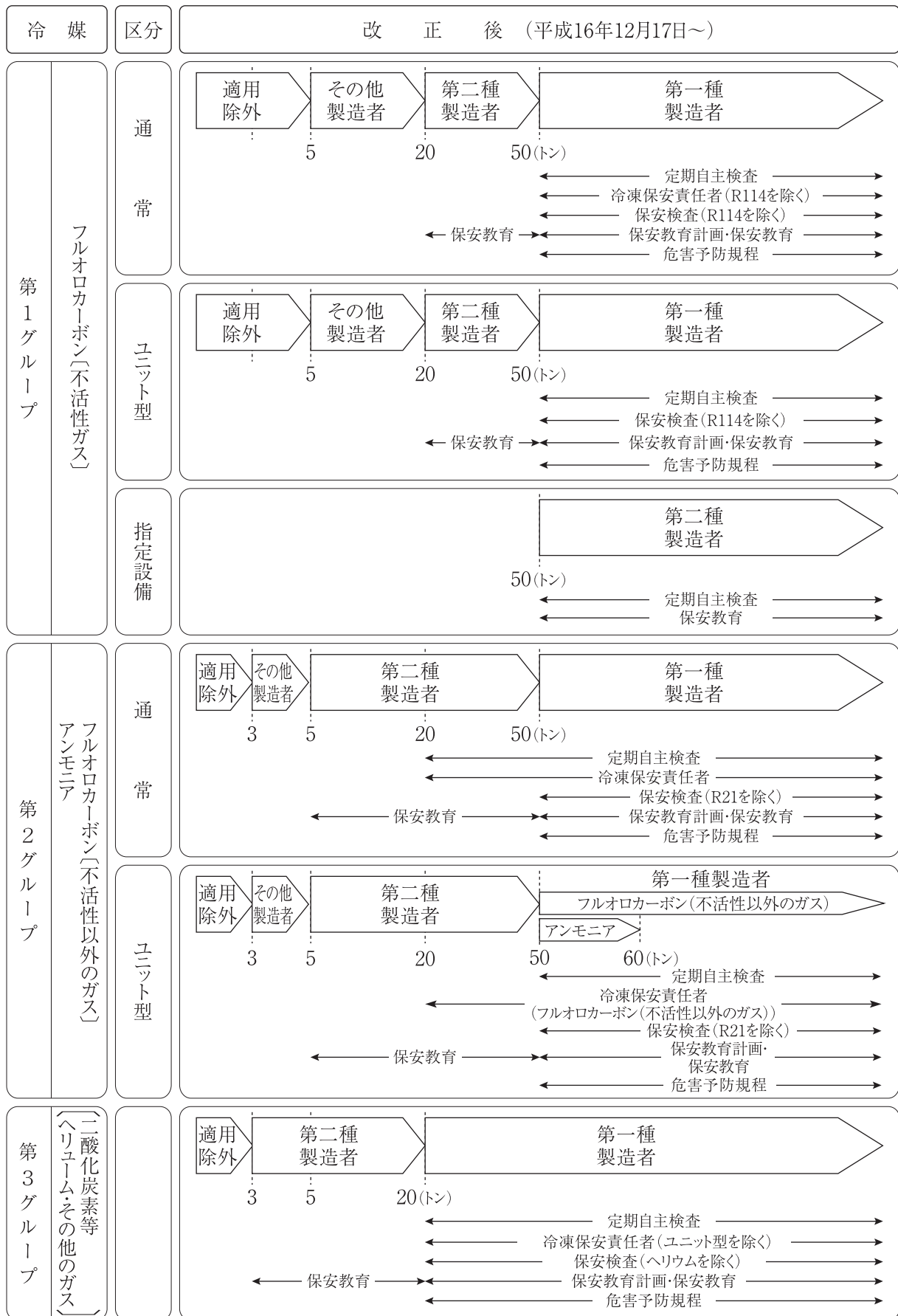


図 1.3 冷媒ガス種別規制体系一覧

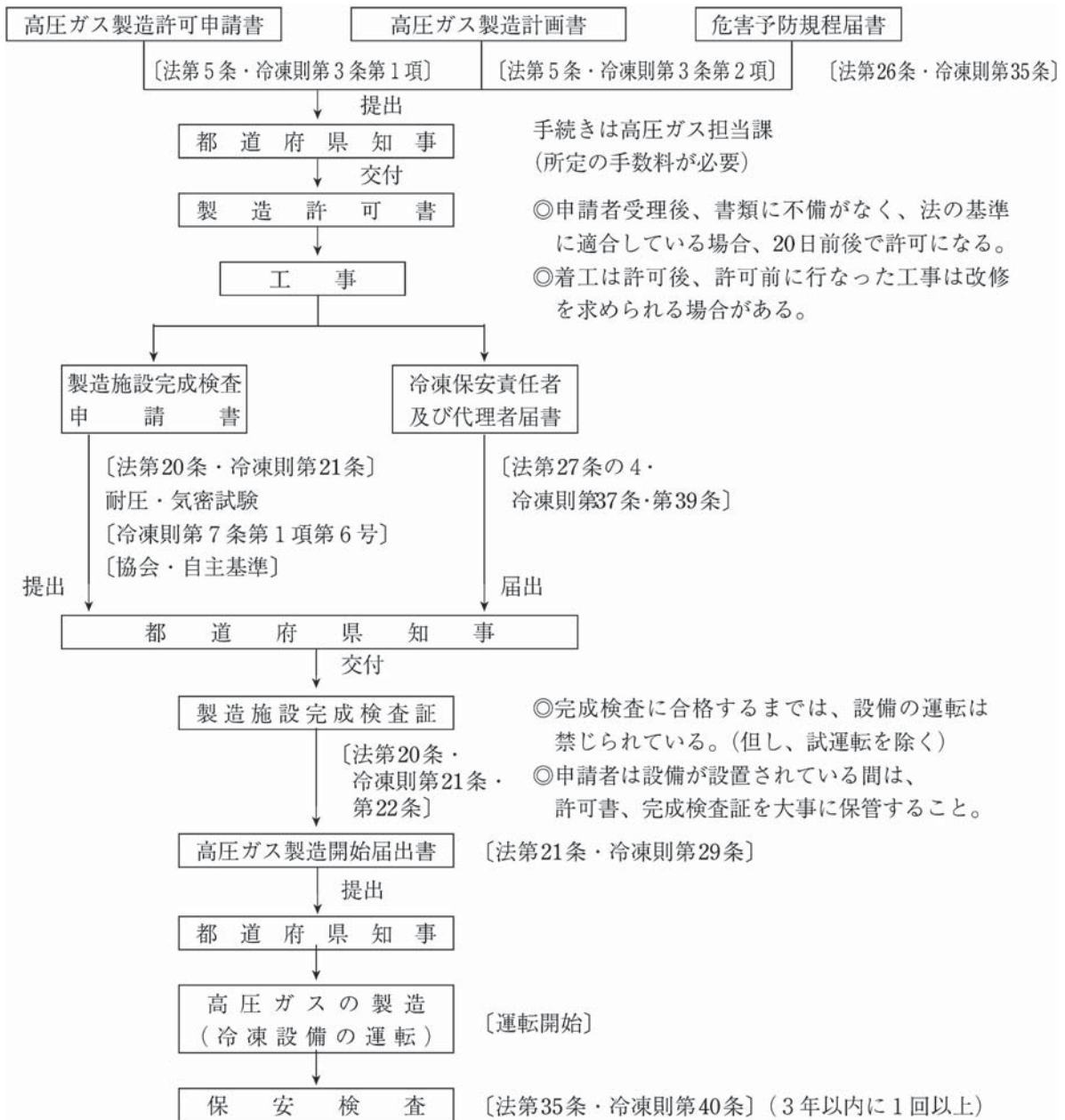


図 1.4 第一種製造者の手続きフロー

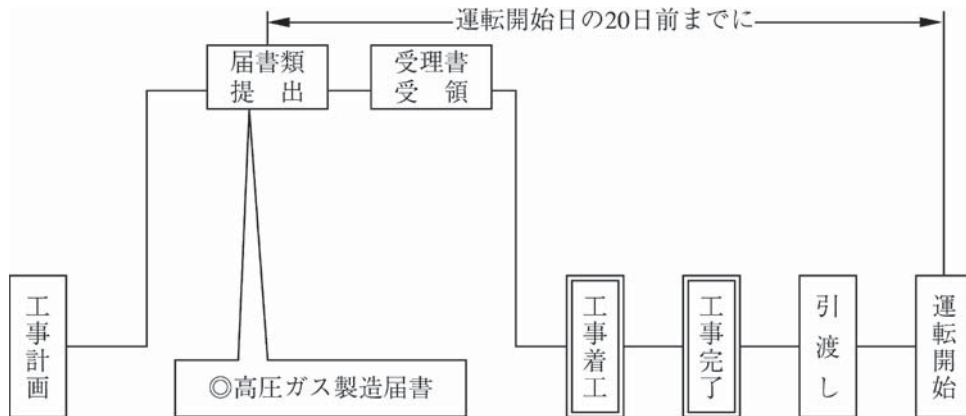


図 1.5 第二種製造者の手続きフロー

(7) 高圧ガスの取り扱いに対する規制

1) 取り扱いに対する規制の概要

高圧ガスの取り扱いに対する規制は、高圧ガスの取り扱いの種類、すなわち高圧ガスの製造、販売、貯蔵、輸入、移動、消費、廃棄等に応じて次の表に示す内容の規制が課せられています。

表 1.4 高圧ガスの取り扱いに対する規制内容

		知事許可	知事届出	完成検査	技術基準適合義務	届出等 保安教育計画、 危害予防規程、 保安教育計画	保安教育	選任 保安責任者等の	保安検査	定期自主検査	帳簿への記載	変更	
												許可	届出
製造	第一種	○		○	○	○	○	○	○	○	○	○	○
	認定指定設備		○		○		○			○			○
	第二種		○		○		○	△		○			○
販 売			○		○			△			○		○
貯蔵	第一種	○		○	○						○	○	○
	第二種		○		○						○	○	○
輸 入					○								
移 動					○			△					
消費	特定消費		○		○			○		○			○
	その他				○								
販 売					△								

△印は、ガスの種類によって規制を受けるが、不活性なフルオロカーボンについては規制がない項目

2) 冷凍空調装置の設置基準

① 火気及び可燃物が付近にないこと

冷凍設備は、火気設備のない室に設置すること。但し、表 1.5 及び表 1.6 に示す距離以上の場合はこの限りでない。

\* 1) 耐火防熱壁の構造

- ① 厚さ 1.5 mm 以上の鋼板
- ② 鋼製の骨組みの両面に厚さ 0.6 mm 以上の鋼板を張り、20 mm 以上の空間を設けたもの
- ③ 厚さ 10 mm 以上の硬質の不燃材料で、強度の大きな構造のもの

表 1.5 冷凍設備と火気設備間の距離（フルオロカーボンの場合）

火気設備の区分	条 件	距離(単位m)	
		冷凍能力 50トン以上	冷凍能力 50トン未満
大型火気設備	耐火防熱壁*1)を設けていない場合	5	1.5
	耐火防熱壁を設け、又は温度過昇防止措置*2)を講じてある場合	2	0.8
中型火気設備	耐火防熱壁を設けていない場合	2	1
	耐火防熱壁を設け、又は温度過昇防止措置を講じてある場合	1	0.5
小型火気設備	耐火防熱壁を設けていない場合	1	1

表 1.6 冷凍設備と火気設備間の距離（アンモニアの場合）

（冷凍空調装置の施設基準KHKS0011 昭和62年6月）

火気設備の区分	条 件	距離(単位m)	
		冷凍能力 50トン以上	冷凍能力 50トン未満
大型火気設備 中型火気設備 小型火気設備	耐火防熱壁を設けていない場合	8	4
	耐火防熱壁を設けている場合	4	2
発熱設備	耐火防熱壁を設けていない場合	8	2
	耐火防熱壁を設けている場合	4	1

表 1.7 火気設備の区分と火力の基準

火気設備の区分	火力の基準
大型火気設備	伝熱面積が14㎡を超える温水ボイラ 定格熱出力が2 090 000kJ/hを超える火気設備
中型火気設備	伝熱面積が8㎡を超え、14㎡以下の温水ボイラ 定格熱出力が1 254 000kJ/hを超え2 090 000kJ/h以下の火気設備
小型火気設備	伝熱面積が8㎡以下の温水ボイラ 定格熱出力が1 254 000kJ/h以下の火気設備

\* 2) 温度過昇防止措置の構造

耐久性のある不燃材料によって、すき間なく被覆し、火気の熱の影響を軽減することにより、その表面温度が火気のない場合より 10℃ 以上上昇しない構造

b) 警戒標

機械室の出入口等見易い位置に警戒標を掲げること。

3) 高圧ガス容器

平成9年4月1日以降は、一般複合容器と再充てん禁止容器及び、登録容器製造者による形式承認を受けた容器に対する自主検査が認められ、外国の容器製造者にも登録及び形式承認が認められた。

① 容器検査

容器の製造又は輸入をした者は、経済産業大臣（500ℓ以下の容器については都道府県知事）、高圧ガス保安協会又は指定容器検査機関が行う容器検査を受け、これに合格し、刻印又は標章が付されているものでなければ譲り渡したり、又は引き渡してはならない。ただし、高圧ガスの輸入届出をして輸入され、現にその高圧ガスが充てんされている容器は除く。

② 容器の刻印

容器が容器検査に合格した場合には、速やかにその容器に容器保安規則で定める刻印をしなければならない。容器の厚肉の部分の見やすい箇所（肩部など）に、明瞭にかつ消えないように、次の事項をその順序で刻印する。なお、容器証明書は、平成3年12月の高圧ガス取締法の改正で廃止された。

新法では容器の種類により刻印等の内容が変わっている。

共通のものとしては、

- ・ 容器検査に合格した旨の記号及び検査実施者の名称の符号
- ・ 容器製造業者の名称又はその符号
- ・ 充てんすべき高压ガスの種類

平成10年4月1日以降の液化フルオロカーボンの新しい容器の刻印は、平成10年3月27日付け省令第28号による改正により、耐圧試験圧力のレベル毎に以下のFC1、FC2、FC3の3種類となった。

- ・ 容器の記号及び番号

表 1.8 新しい容器の耐圧試験圧力（省令第28号改正）

容器の種類	耐圧試験圧力(MPa)	液化フルオロカーボンの種類
FC1類	3.0	R12、R134a、R500、R401A、R401B R115、R412A、R218、R407D R22、R502
FC2類	4.0	R900JA、R509A、R407C、R402B R404A、R407A、R901JA、R507A R402A、R407B、R125、R407E FC1類に属する液化フルオロカーボン
FC3類	5.0	R410B、R410JA、R410A、R32 FC1類、FC2類に属する液化フルオロカーボン

- ・ 内容積（記号V、単位ℓ）
- ・ バルブ及び付属品（取り外しのできるものに限る）を含まない質量（記号W、単位kg）
- ・ 容器検査に合格した年月
- ・ 耐圧試験における圧力（記号TP、単位MPa）及びM 例 TP3.0M
- ・ 圧縮ガスを充てんする容器にあっては最高充てん圧力（記号FP、単位MPa）及びM（酸素、窒素などのガスを充てんする容器に刻印）

### ③ 容器、容器付属品の検査及び再検査

製造された容器は、容器の区分に応じて次の各種の検査に合格しなければ使用することができない。

外観検査、内部検査、引張試験、衝撃試験、圧壊試験、溶接容器の溶接部に係る各種試験、破裂試験、耐圧試験、気密試験、断熱性能試験、高压加圧試験。

容器及び付属品は、検査後下記に示す一定期間を経過したときや損傷を受けたときには、再検査を実施しなければならない。容器検査所として登録を受けた事業所で容器再検査及び付属品再検査を受け、合格したものでなければ使用できない。再検査に合格すれば、容器検査所により検査実施者の名称の照合と容器再検査及び付属品再検査の年月日が打刻される。容器再検査に合格しなかった容器は、その程度により格下げ又はくず化処分される。

容器再検査は、都道府県が行う容器検査所の登録を受けた者が行う。

なお、容器再検査が必要な期間は、表 1.9a の如くなる。



表 1.9a 容器再検査の期間年数 -1

容器の種類	容量等	製造よりの経過年数	
		20年未満	20年以上
溶接容器	500ℓを超えるもの	5	2
	500ℓ以下	5	2
	耐圧試験圧力 3.0MPaかつ25ℓ以下	6	2
一般継目なし容器	500ℓを超えるもの	5	
	500ℓ以下	5	
一般複合容器		3	

但し、平成10年3月31日以前に容器検査に合格した容器であって、平成10年4月1日以降最初に受ける容器再検査の期間については従前の(下表1.9b)による。

表 1.9b 容器再検査の期間年数 -2

容器の種類	容量等	製造よりの経過年数		
		15年未満	15年以上20年未満	20年以上
溶接容器	500ℓを超えるもの	5	2	1
	500ℓ以下	3	2	1
	耐圧試験圧力 3.0MPaかつ25ℓ以下	6		1
一般継目なし容器	500ℓを超えるもの	5		
	500ℓ以下	3		
一般複合容器		3		

#### ④ NRC 容器

再充填禁止容器のこと。通常のボンベと比べ、総重量が約 14kg と軽量なので持ち運びが容易です。容器の仕様としては、通常のボンベと同様のサイフォン管を内装しており、正立状態での液充填ができます。

NRC 容器の取扱いについても高圧ガス保安法の適用を受けます。

- ・再充填や再使用することは禁止されています。
- ・転落、転倒等の粗暴な取扱はしないこと。
- ・直接日光を避け、容器の温度を 40℃ 以上にしないこと。
- ・火の中に入れてないこと。
- ・使用後は残圧がない状態にし、産業廃棄物として処理すること。

#### (注意事項)

- ・空容器を不適切に廃棄した場合は、罰則が科せられる場合があります。(使用後の空容器は販売元、または、販売元指定の回収業者に返却。または、産業廃棄物として処理。)
- ・販売している NRC 容器の冷媒には、一部粗悪な品質(混合比が規格外。不凝縮ガスが多い。規格以外のガスが含まれている。フロン以外の強燃性ガスが添加されている)が見られる。
- ・容器内の残ガスを大気放出すると温暖化等環境に悪影響を及ぼしますので、適切に回収・破壊する必要がある。
- ・残ガス回収が完了した空容器の廃棄は、“廃棄物の処理及び清掃に関する法律”に従って、公認の産業廃棄物処理業者もしくは地方公共団体がその処理を行っている場合にはその団体に委託して処理を行う必要がある。

## 5.2 フロン排出抑制法

### 5.2.1 フロン排出抑制法の概要

#### (1) 経緯

フロン排出抑制法は、平成14年4月1日に最初に「特定製品に係るフロン類の回収及び破壊の実施の確保等に関する法律」(フロン回収・破壊法)として施行され、その後、幾度かの改正を経て、法律名を「フロン類の使用の合理化及び管理の適正化に関する法律」(フロン排出抑制法)と改め、平成27年4月1日より施行されました。

平成25年の改正は、フロンを冷媒として利用している機器の使用時におけるフロンの排出量が多いことが経済産業省の調査で判明し、機器の使用時を含めたフロンの製造から廃棄までのフロンのライフサイクル全体を包括的な対策の必要性が確認されたことが、背景となっております。

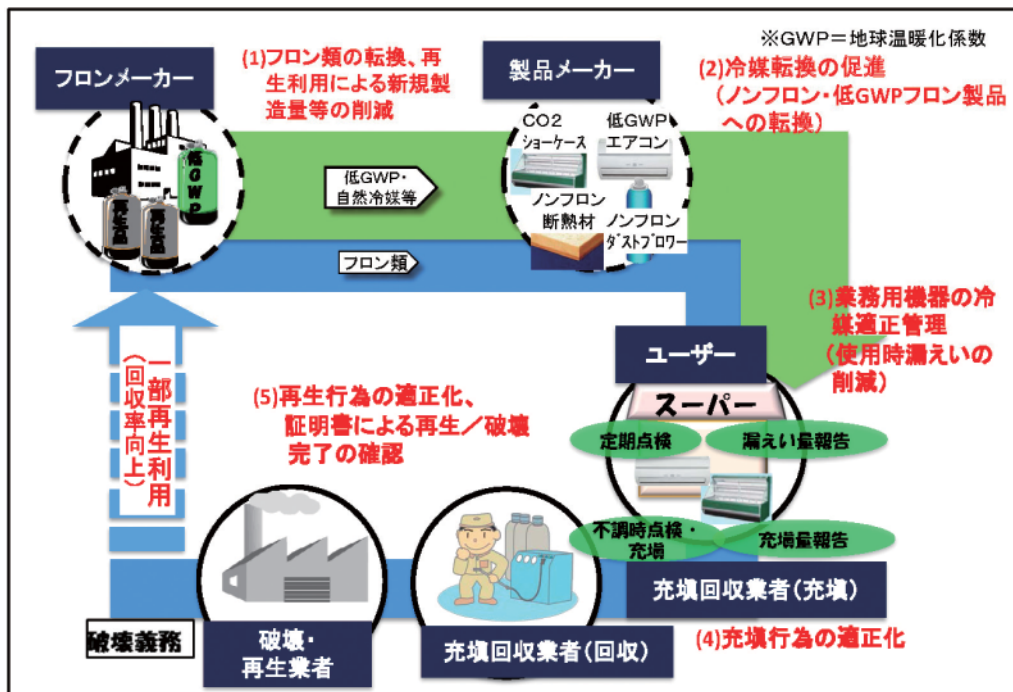


図 1.6 フロン排出抑制法の全体像

フロン排出抑制法の主な改正の経緯

#### 平成13年改正概要

- 何人もフロンをみだりに放出してはならない。
- 業務用冷凍空調機器の廃棄時には、登録業者によるフロン回収の義務付け
- 第一種フロン類回収業者による回収量の都道府県知事への報告
- 十分な知見を有する者による回収(「回収の基準」の遵守)
- フロンの破壊業者の許可制

平成18年改正概要

- 行程管理制度の導入
  - ・機器の廃棄時からフロン回収終了までを書面で管理
- 整備時のフロン類の回収義務の明確化
  - ・整備時回収も、都道府県知事への登録及び回収量を都道府県知事へ報告
- 建物解体時における冷凍空調機器の有無の確認及び書面による説明
  - ・解体請負業者による設置の有無の確認と書面による説明の義務化
- フロン類の回収が必要な場合の拡大
  - ・リサイクル業者等への機器を譲渡する前にフロン回収の義務化

平成25年改正概要

- フロンのライフサイクルに係る各当事者への「判断の基準」の遵守等を求める内容。  
具体的には、以下の7点。
- ①フロン製造・輸入業者の「判断の基準」の遵守
  - ・フロン類の使用の合理化に資するため「フロン類使用合理化計画」の策定と履行
- ②フロン使用製品の製造・輸入業者の「判断の基準」の遵守
  - ・機器の低 GWP 化・ノンフロン化を進めるため、温室効果低減のための目標値を定め製品区分ごとに目標達成を求める、トップランナー方式の導入
  - ・フロン類の環境影響度に関する情報を提供することにより、低 GWP・ノンフロン製品の購入を促すための表示
- ③フロン使用製品の管理者（所有者等）の「判断の基準」の遵守
- ④算定漏えい量の報告
- ⑤フロンを充填する場合は、都道府県知事への登録（第一種フロン類充填回収業者）
- ⑥フロンを充填する際の、充填回収業者による「充填の基準」の遵守
  - ・「冷媒フロン類取扱技術者」等の「十分な知見を有する者」による充填
- ⑦フロン再生業者の許可制

(2) 定義の概要（詳細な定義、具体的な規定は法令を参照してください。）

① 目的 《法第1条 参照》

オゾン層を破壊し又は地球温暖化に深刻な影響をもたらすフロン類の大気中への排出を抑制するため、フロン類の使用の合理化及び特定製品に使用されるフロン類の管理の適正化に関する指針並びにフロン類及びフロン類使用製品の製造業者等並びに特定製品の管理者の責務等を定めるとともに、フロン類の使用の合理化及び特定製品に使用されるフロン類の管理の適正化のための措置等を講じ、もって現在及び将来の国民の健康で文化的な生活の確保に寄与するとともに人類の福祉に貢献することを目的としております。

② 対象物質 《法第2条第1項 参照》

この法律で対象とされている物質（フロン類）とは、オゾン層保護法第2条第1項に規定されている CFC 及び HCFC 類と、地球温暖化対策推進法第2条第3項第4号に掲げられた HFC 類を指しています。

③ 対象製品 《法第2条第3項 参照》

〈第一種特定製品〉

業務用のエアコンディショナー及び冷蔵冷凍機器（冷蔵又は冷凍の機能を有する自動販売機を含む。）であって冷媒としてフロン類が充填されているもの（第二種特定製品を除く）をいいます。

具体的には、以下のaからdの全てに当てはまる機器のことを指します。

- a エアコンディショナー又は冷凍冷蔵機器（冷凍冷蔵機能を有する自動販売機を含む。）
- b 業務用として製造・販売された機器である。
- c 冷媒としてフロン類が充填されている。
- d 第二種特定製品ではない。



なお、家庭用の機器との見分け方については、以下をご確認ください。

- 室外機の銘板（シール等）を確認する。（平成14年4月1日以降に出荷された製品には、第一種特定製品であれば、表示義務があるため、フロンの種類等が記載されています。）
- 「第一種特定製品」かどうか不明の場合は、機器メーカー又は販売店に確認してください。
- ※ 「第一種特定製品」かは、使用用途ではなく、製品の出荷時で決まる。（業務用のエアコンディショナーを家庭で使用していても、当該エアコンディショナーは「第一種特定製品」としてフロン排出抑制法の対象となります。）

〈第二種特定製品〉

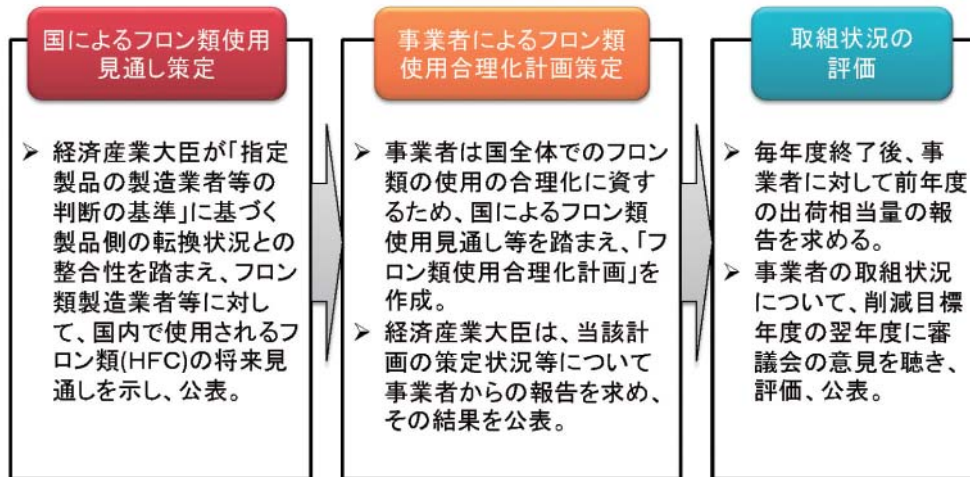
使用済自動車再資源化法第2条第8項に規定する特定エアコンディショナーをいいます。

## 5.2.2 改正された主な内容

ここでは、平成25年6月12日に改正された内容を中心に説明します。

### (1) フロン類製造・輸入業者の「判断の基準」《法第9条》

- ・製造・輸入するフロン類の低GWP化・フロン類以外への代替
- ・代替ガスの製造のために必要な設備整備、技術の向上、フロン類の回収・破壊・再生の取組



### (2) フロン類使用製品の製造・輸入業者の「判断の基準」

#### ① 特定製品の製造業者等の主な対応《法第4条,法87条 参照》

- ・フロン類代替物質を使用した製品の開発を行うように努めるとともに、フロン類の排出抑制に向けた国等の施策に協力する。
- ・特定製品の表示義務：みだり放出禁止、廃棄時の回収義務、フロン類の種類及び数量、環境影響度

#### ② 指定製品の製造業者等の主な対応《法第12条 告示第50～53号 参照》

- ・温室効果低減のための目標値を定め、製造・輸入業者ごとに出荷する製品区分ごとに加重平均で目標達成を求める制度の導入（指定製品のトップランナー方式）
- ・指定製品の表示：「目標値・目標年度」、「フロン類の種類、数量、GWP値」、「形名・製造事業者等の氏名又は名称」

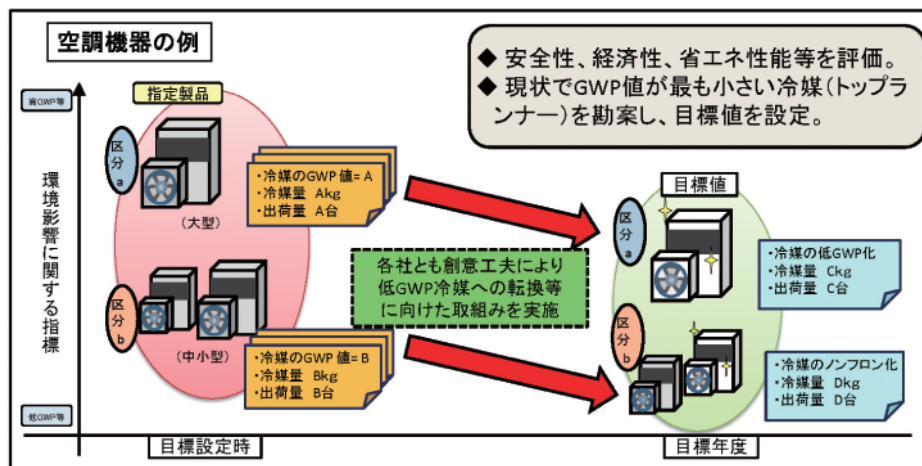


図 1.7 指定製品制度の概要

表 1.10 指定製品区分（平成 27 年 10 月現在）

指定製品の区分	現在使用されている 主な冷媒及びGWP	環境影響度 の目標値	目標年度
家庭用エアコンディショナー (壁貫通型等を除く)	R410A(2090) R32(675)	750	2018
店舗・オフィス用エアコンディショナー (床置型等を除く)	R410A(2090)	750	2020
自動車用エアコンディショナー (乗用自動車(定員11人以上のものを除く)に搭載される ものに限る)	R134a(1430)	150	2023
コンデンシングユニット及び定置式冷凍 冷蔵ユニット(圧縮機の定格出力が1.5kW以下のも の等を除く)	R404A(3920) R410A(2090) R407C(1774) CO2(1)	1500	2025
中央方式冷凍冷蔵機器(5万㎡以上の新設冷 凍冷蔵倉庫向けに出荷されるものに限る)	R404A(3920) アンモニア(一桁)	100	2019
硬質ウレタンフォームを用いた断熱材 (現場発泡用のうち住宅建材用に限る)	HFC-245fa(1030) HFC-365mfc(795)	100	2020
専ら噴射剤のみを充填した噴霧器 (不燃性を要する用途のものを除く)	HFC-134a(1430) HFC-152a(124) CO2(1)、DME(1)	10	2019

・その他の製品については、指定要件が整い次第、随時指定されます。

※ラベリング制度

なお、製品の購入者に対して製品に使用されるフロン類等の環境影響度に関する情報を提供することにより、低 GWP・ノンフロン製品の購入を促すため、JIS Z 7161 を利用し、カタログ等に表示することも可能です。(下記はラベルのイメージ)



(3) 第一種特定製品の管理者の「判断の基準」《法第 16 条 告示第 13 号 参照》

以下の 4 項目が、管理者に求められる「判断の基準」の内容。

1. 機器の設置及び使用環境の維持管理
  - 1) 機器の設置
    - ① 設置場所の周辺に金属加工機械などの振動源はないこと。(金属加工機械のそばに置かない等)
    - ② 点検・修理を行うための必要な空間の確保
  - 2) 機器の使用環境の維持管理
 

定期的に凝縮器、熱交換器、排水板等の清掃
2. 機器の点検
  - 1) 簡易点検・専門点検

- ① 日常的に簡易な点検の実施  
点検内容：機器からの異常音、外観の損傷・摩耗・腐食・さび・劣化・油漏れ、熱交換器の霜付きの有無。冷凍冷蔵機器については、温度管理
- ② 簡易点検は、全ての第一種特定製品について、3ヵ月に1回以上行う。
- ③ 簡易点検の点検実施者には制限はないが、機器の管理者の技術的能力の範囲内で点検を実施する。
- ④ 漏えいや異常を確認した場合は、速やかに専門業者による専門的な点検（専門点検）の実施
- ⑤ 専門点検  
・十分な知見を有する者（冷媒フロン類取扱技術者等）による、直接法や間接法による専門的な点検



## 2) 定期点検

以下に示す一定規模以上の機器については、「定期点検」を行う。

また、定期点検実施者は、十分な知見を有する者（冷媒フロン類取扱技術者等）による、直接法や間接法による専門的な点検が求められる。

機 種	圧縮機電動機定格出力	点検頻度
エアコンディショナー	7.5kW 以上 50kW 未満	3年に1回以上
	50kW 以上	1年に1回以上
冷凍・冷蔵機器	7.5kW 以上	1年に1回以上

## 3. フロンの漏えい防止措置、修理しないままの充填の禁止

### 1) 漏えい又は故障を確認した場合

速やかに、漏えい箇所及び故障箇所の特定制と修理

### 2) 漏えい箇所の修理をせずに充填することの原則禁止（やむを得ない場合を除き、繰り返し充填の原則禁止）

○「やむを得ない場合」とは

- ・漏えい箇所の特定制又は修理を行うことが著しく困難な場所に漏えいが生じている場合
- ・応急的に充填が必要な場合（人の健康を損なう事態や、事業への著しい損害が生じる場合などに、応急的にフロン類を充填する必要があり、かつ、漏えいを確認した日から60日以内に当該漏えい箇所の修理を行うことが確実なときは、1回に限り充填することができる。）

## 4. 点検・整備に係る記録・保存

### 1) 点検や整備をした場合は、その内容を記録し保存する。（記録簿の作成。参考：JRC GL-01）

- ① 機器ごとに記録
- ② 機器を廃棄するまで保存

### 2) 記録の内容（記載項目）

「管理者の氏名・名称」、「機器を特定できる情報（型番等）」、「充填されているフロン類の種類（R番号）と量」、「点検の実施年月日、点検実施者の氏名・名称、点検の内容・結果」、「修理の年月日、修理実施者の氏名・名称、修理の内容・結果」、「速やかな修理が困難な場合の理由と修理の予定日」、「整備時にフロンを充填した年月日、充填回収業者の氏名・名称、充填したフロンの種類（R番号）と量」、「整備時にフロンを回収した年月日、充填回収業者の氏



- 名・名称、回収したフロンの種類（R 番号）と量」
- 3) 電磁的に記録してもよい
  - 4) 整備に関して、整備者、充填回収業者から求めに応じ、記録簿の提示
  - 5) 整備者、充填回収業者に、充填されているフロンの種類を説明
  - 6) 機器を売却・譲渡する場合は、記録簿の相手方へ引渡

**(4) 算定漏えい量報告 《法第 19 条 省令第 2 号（フロン類算定漏えい量等の報告等に関する命令）》**

機器の管理者には、算定漏えい量報告が義務付けられています。

- ・ 報告対象事業者：算定漏えい量が年間（CO<sub>2</sub> 換算で）1,000CO<sub>2</sub>トンの以上の場合、算定漏えい量報告の対象（特定漏えい者）となります。また、報告対象となる事業者の事業所であって、1つの事業所からの算定漏えい量が年間 1,000CO<sub>2</sub>トンの以上の事業所（特定事業所）についても併せて報告する必要があります。

- ・ 算定漏えい量の計算方法：

算定漏えい量（CO<sub>2</sub>トン）＝

$$\Sigma (\text{冷媒番号区分ごとの} ((\text{充填量 (kg)} - \text{整備時回収量 (kg)}) \times \text{GWP})) / 1000$$

※算定にあたっては、管理者の全ての管理第一種特定製品について交付された充填証明書及び回収証明書の値から算出する必要があります。（ただし、新規設置時における充填および機器破棄の際の回収は対象外となります。）

- ・ 算定期間：毎年度 4 月 1 日から翌年 3 月 31 日まで

※詳細な報告方法、報告様式については、「フロン類算定漏えい量報告マニュアル」を参照のこと。

**(5) 充填回収業者に求められる取組 《法第 37 条第 3 項 省令第 14 条（施行規則）》**

○フロン類を充填する場合は、「充填の基準」に従って行わなければなりません。

1. 第一種フロン類充填回収業者として都道府県への登録
2. フロンを「充填」する際の「充填の基準」の遵守（充填の基準）
  - 1) 「充填」を行う前
    - ① 「機器の記録簿」の確認
    - ② 目視による機器の「外観検査」
    - ③ 「漏えいの有無」と漏えいしている場合は、「修理の実施の有無」の確認
    - ④ 漏えいの可能性を示唆する「故障等の有無」と、故障を確認した場合は、「その点検及び修理の有無」の確認
    - ⑤ 上記①から④の確認後、機器の管理者へ「漏えい箇所を特定するための点検及び修理の実施の必要性」についての説明
  - 2) 漏えい箇所が特定され、修理を実施し、漏えいが生じていないことを確認してからの充填。  
「繰り返し充填」の原則禁止（やむを得ない場合を除く）
    - ・ 「やむを得ない場合」とは、「管理者の判断の基準」と同じ。
    - ・ 「管理者の判断の基準」と同じ。
  - 3) 充填する冷媒が適切かどうかの確認
    - ① 機器の銘板やカタログに記載されている冷媒と同じものかを確認
    - ② ①以外の冷媒を充填しようとする場合は、以下の 3 項目について確認

- ・①の冷媒より GWP が低いこと
  - ・当該機器のメーカーに安全上支障がないことが確認されていること
  - ・機器の管理者(所有者等)に①以外の冷媒を入れることの承諾が得られていること
- 4) 充填中にフロンを漏えいしないように実施すること
- 5) 上記の1) から4) までの確認等ができ、フロン類の性状及び充填方法について「十分な知見を有する者」が自ら実施するか立ち会うこと
- ① 「十分な知見を有する者」とは、「冷媒フロン類取扱技術者」等をいう。
3. 整備時にフロンを「充填」や「回収」を行った場合には、「充填証明書」又は「回収証明書」を機器の管理者(所有者)に交付
- 1) 法令上、様式は定められていないが、記載する項目は定められている。具体的な内容は①のとおり。また、交付にあたっては②及び③が規定されている。
- ① 記載項目:「管理者の氏名・名称・住所」、「充填又は回収した機器の場所」、「充填又は回収した機器の型番等」、「充填回収業者の氏名・名称・住所」、「充填又は回収証明書の交付年月日」、「充填又は回収した年月日」、「充填又は回収したフロンのR番号」、「設置時充填かそれ以外の整備時充填かの別」
- ② 充填又は回収してから30日以内に交付
- ③ 国の指定を受けた「情報処理センター」に登録することによって、電子的に通知することが可能
4. 新たな記録の保存と都道府県知事への報告
- 1) 法令上、「充填時」の記録として様式は定められていないが、以下の記載事項が規定されている。
- 記載項目:「充填した年月日」、「機器の管理者(所有者等)の氏名・名称・住所」、「整備者の氏名・名称・住所」、「充填した機器の種類と台数」、「充填したフロンの種類ごとの量(回収後、回収したフロンを同一機器に充填した量は除く)」、「設置時充填かそれ以外の整備時充填かの別」
- 2) 法第50条第1項ただし書き再生(許可を要しない再生)
- 記載項目:「再生した年月日」、「再生したフロンの種類ごと量」、「再生したフロンを充填した年月日」、「再生したフロンを充填した機器の管理者の氏名・名称・住所」、「再生したフロンを充填した量」
- 3) 再生業者への引渡
- 記載項目:「再生業者に引き渡した年月日」、「引渡先の氏名・名称」、「引き渡したフロン類の種類ごとの量」
- 4) 省令第49条第2号の場合(再生事業所の許可申請のために「試験用」として利用する者への引渡)
- 記載項目:「引渡し及び返却の年月日」、「申請者の氏名・名称・住所」、「フロン類の種類ごとの量」
- 5) 記録の保存期間は5年間
- 6) 報告事項(H25年改正での追加項目)
- 業務を行った区域を管轄する都道府県ごとに、年度終了後45日以内に以下を報告
- ① フロンを充填した量
- ② 充填したフロンの種類ごとの量(回収した後に再び機器に充填した量を除く)(整備時の充填のうち、機器の新規設置時の現場充填分は、2回目以降の充填に係わるものと区分して記載)
- ③ 再生業者に引き渡したフロンの種類ごとの量
- ④ 充填回収業者による簡易な再生を行い、機器に充填したフロンの種類ごとの量

## (6) 再生・破壊業者の取組

### ① フロン類の再生業の許可制の導入 《法第50条》

第一種特定製品のフロン類の再生を業として行う者は、主務大臣の許可を受けなければなりません。

ただし、第一種フロン類充填回収業者が、自ら回収・再生し、自ら機器に充填する場合の再生は、許可は不要となります。許可不要の場合に再生する設備は、「一の筐体に収められ、可搬的なものに限る」としています。

② 破壊証明書・再生証明書の交付・回付の義務

破壊事業者及び再生事業者は、充填回収業者より直接持ち込まれた回収フロンを破壊又は再生をした場合は、それぞれ、「破壊証明書」、「再生証明書」を充填回収業者に交付することが義務付けられました。

また、充填回収業者は、その「破壊証明書」、「再生証明書」を機器の管理者へ回付する必要があります。

機器の管理者には、フロン類が最終的にどのように処理されたかを確認できるシステムになっています。

(7) 情報処理センターの活用 《法第40条 参照》

充填回収業者による充填証明書、回収証明書を電子的に管理することで効率化、利便性向上等を図るため、国が指定した情報処理センターを利用することで、整備の都度発行される紙による証明書の内容について、電子的に集計することが可能となり、算定漏えい量報告のための集計が容易に行えます。

情報処理センターは、(一財)日本冷媒・環境保全機構(JRECO)が国から指定されています。

また、情報処理センターの利用方法は、指定法人に直接お問い合わせください。

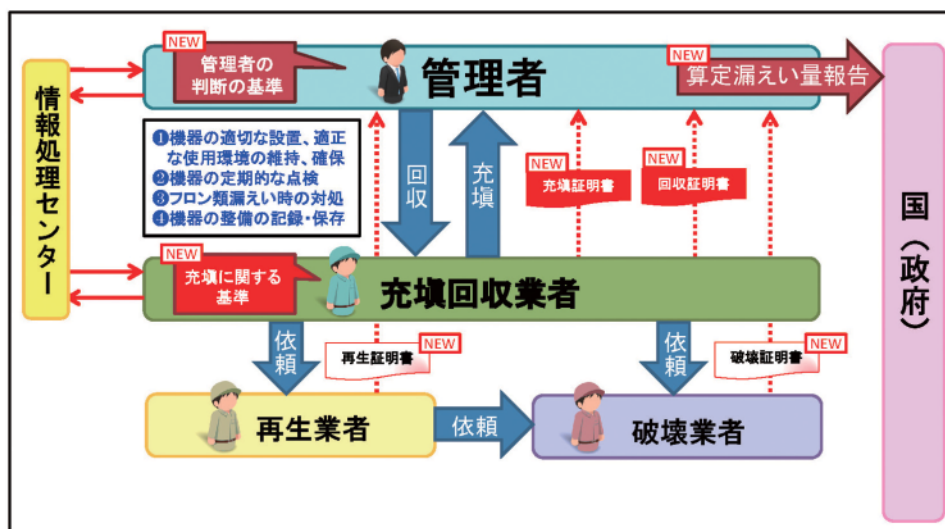


図 1.8 新たに求められる内容

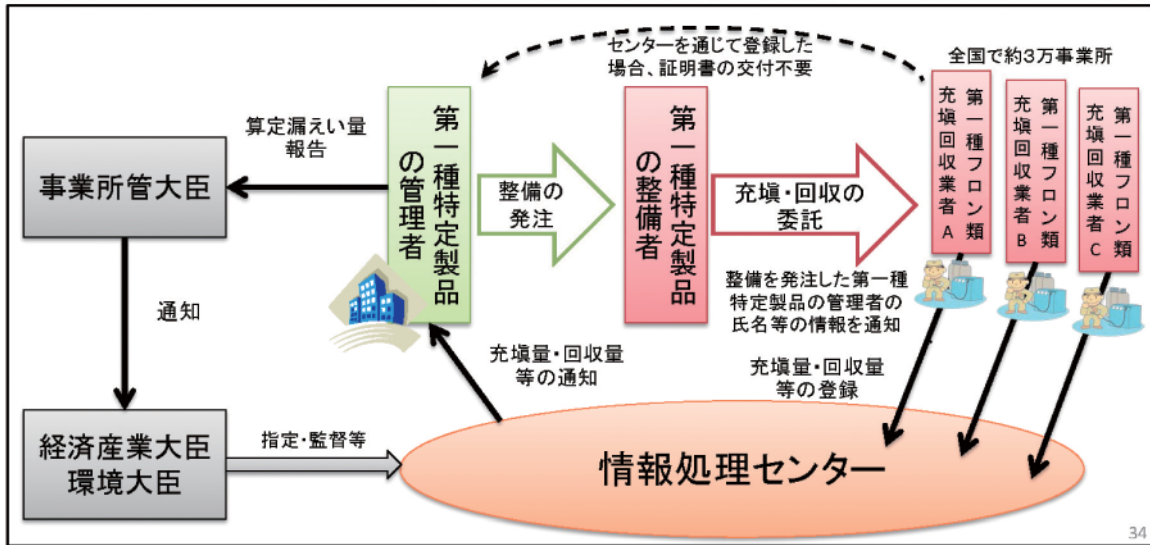


図 1.9 情報処理センターの仕組み

(8) 罰則

管理者、整備者及び廃棄等実施者を対象とした罰則は、以下のとおりです。

① みだり放出 (法第 103 条第 13 号)

特定製品からみだりにフロン類を放出すると、1 年以下の懲役又は 50 万円以下の罰金が科される。

② 命令違反 (法第 104 条)

都道府県知事又は主務大臣からの指導・助言、勧告、命令を経て、なおその命令に違反した場合にあっては、50 万円以下の罰金が科される。

なお、勧告・命令対象となる義務については以下のとおりである。

表 1.11 勧告・命令対象義務

対象者	勧告・命令対象となる義務
第一種特定製品の管理者 (圧縮機の定格出力が7.5kW 以上の機器を一台以上使用する者)	・判断基準の遵守 (法第16条第 1 項)
第一種特定製品整備者	・充填委託 (法第37条第 1 項) ・充填委託時の管理者名称等の通知 (法第37条第 2 項) ・回収委託 (法第39条第 1 項) ・回収委託時の管理者名称等の通知 (法第39条第 2 項) ・回収フロン引渡 (整備時) (法第39条第 4 項) ・再生証明書の回付・写しの保存 (法第59条第 3 項) ・破壊証明書の回付・写しの保存 (法第70条第 2 項)
第一種特定製品廃棄等実施者	・フロン類引渡 (法第41 条) ・行程管理票制度に基づく書面の交付・保存 (法第43条第 1 項～第 4 項、法第45条第 3 項) ・引取証明書の交付がなされない場合等の報告 (法第45条第 4 項)

③ 虚偽報告、検査拒否 (法第 107 条第 2 号・第 3 号)

都道府県知事又は主務大臣から報告徴収があった場合に、報告をしなかったり、虚偽報告をし

たりすると、20万円以下の罰金が科される。また、都道府県又は国の職員の立入検査又は収去を拒み、妨げ、又は忌避した者についても、20万円以下の罰金に処せられる。

④ 算定漏えい量の虚偽報告（法第109条第1号）

算定漏えい量報告の対象事業者であるにも関わらず、報告をせず、又は虚偽の報告をした事業者については、10万円以下の過料に処せられる。

なお、法人の代表者や法人等の従業員が、その法人等の業務に関し、(1)～(3)の違反行為をしたときは、その行為者を罰するほか、その法人等に対しても、それぞれの罰金刑を科する。(第108条 いわゆる両罰規定)

### 5.2.3 行程管理制度

#### (1) 行程管理制度とは

平成19年10月1日施行の法改正により、行程管理制度が導入されました。行程管理制度の導入により、廃棄等実施者が自ら又は他の者に委託して回収業者にフロン類を引き渡す場合、回収業者へのフロン類引渡しが確実に履行されるようにするため、廃棄等実施者は、必要な事項を記載した書面を交付する必要があります。(他の者に委託し広範な関係者を介する場合でも書面を回収業者まで回付しなければなりません)

また、フロン類を引き取った回収業者は引取証明書を廃棄等実施者に交付しなければならないなど、フロン類の引渡しが途切れず、あいまいにならないよう、書面で管理する制度です。

#### (2) 行程管理制度の概要

下図にフロン回収・破壊法の仕組みを示します。

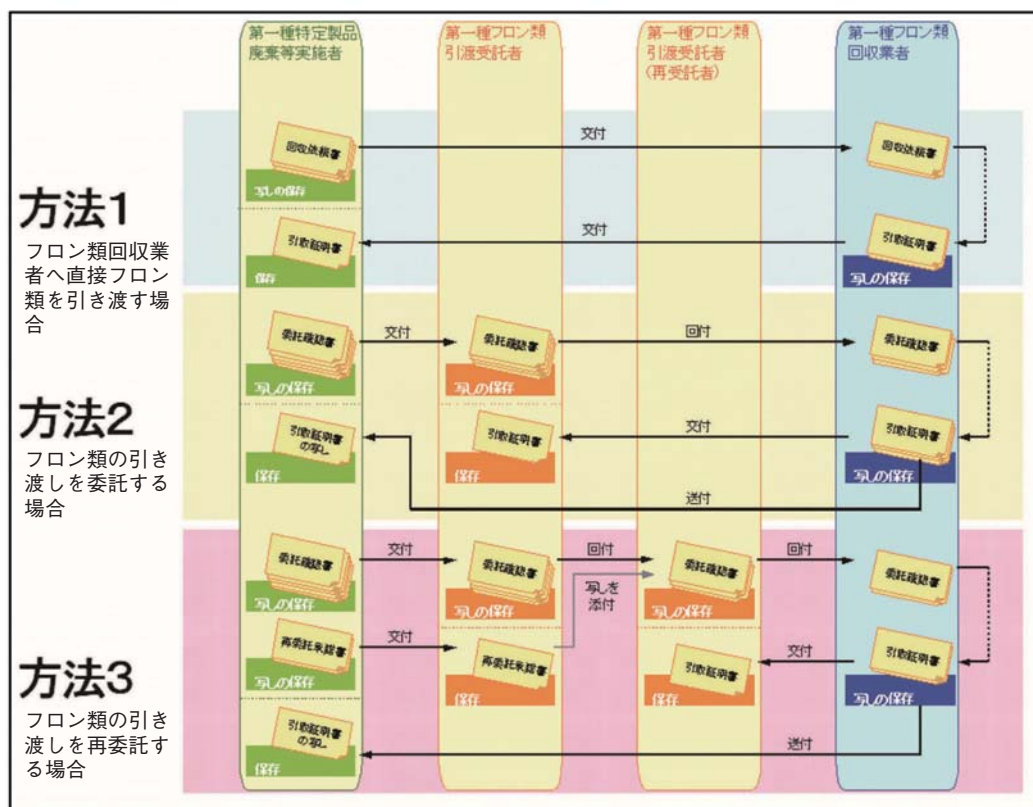


図 1.10 行程管理票の流れ

## 第2章 銅管配管の施工

### 1. 配管系統の設計

冷媒配管の設計施工に際しては、冷媒の種類、温度、圧力について最適な材料選定を行い、配管施工中に侵入する空気、水分、塵埃等の除去について十分な考慮をする必要がある。また、冷凍装置では冷媒と共に冷凍機油が配管系統内を循環していることから、それに対する技術的な対応を実施する必要がある、さらに振動、音響および支持等も十分に考えて施工しなければならない。冷凍装置に使用される配管の仕様は、法的には、「高圧ガス保安法」、「冷凍保安規則」、「冷凍保安規則関係例示基準」に定められた技術上の基準に従う必要がある。

冷媒配管に用いる材料は、「冷凍保安規則関係例示基準」の20項「冷媒設備に用いる材料」、20.1項（材料一般）に次のように規定されている。

- (1) 材料は、表面に使用上有害な傷、打こん、腐食等の欠陥がないものであること。
- (2) 材料は、冷媒ガス、吸収溶液、潤滑油又はこれらの混合物の作用によって劣化しないものであること。
- (3) 冷媒ガス、吸収溶液及び被冷却物に接する部分の材料は、冷媒ガスの種類に応じ、次に示すものを使用してはならない。
  - (a) アンモニアに対しては銅及び銅合金。ただし、圧縮機の軸受又はこれらに類する部分であって、常時油膜に覆われ、液化アンモニアに直接接触することがない部分には、青銅類を使用することができる。
  - (b) クロルメチルに対してはアルミニウム及びアルミニウム合金
  - (c) フルオロカーボンに対しては2%を超えるマグネシウムを含有したアルミニウム合金。
- (4) 常時水に触れる部分には、純度が99.7%未満のアルミニウム（適切な耐食処理を施したものを除く。）を使用してはならない。
- (5) 耐圧部分（内面又は外面に0Paを超える圧力を受ける部分をいう。以下同じ。）に使用する材料は、次に掲げる日本工業規格に適合するもの及びこれらの材料以外の材料であって、「特定設備検査規則の機能性基準について」に係る「別添1 特定設備の技術基準の解釈」の第4条第1項に掲げるもの（以下「規格材料」という。）、又は同条第3項に定めるもの（「特定材料」という。）を使用しなければならない。  
（以下、略）

#### 1.1 銅管の仕様

「冷凍保安規則関係例示基準」の20項「冷媒設備に用いる材料」、20.1項（材料一般）では、銅管はJIS H 3300銅及び銅合金の継目無管を規定しており、フレア加工する銅管はC1220のりん脱酸銅のC1220TS-O材、-OL材を使用する。ろう付け接続する銅管は、外径19.05mm以上は1/2H、又はH材の仕様を推奨する。（表2.2、2.3）

一般冷媒配管用の銅管及びろう付け管継手用材料は、JIS B 8607:2008年に規定され、最高使用圧力で区分した種別（表2.1）で表2.2、表2.3から選定する。

表2.1 種別と最高使用圧力の区別による対象冷媒の例 (JIS B 8607:2008)

種別	最高使用圧力	対象冷媒の例 (高圧側に使用する場合)
第1種	3.45 MPa	R 22, R 134a, R 404A, R 407C, R 507A など
第2種	4.30 MPa	R 410A など
第3種	4.80 MPa	4.30 MPa を超え, 4.80 MPa 以下で使用する冷媒

表2.2 一般冷媒配管用銅管の寸法及びその許容差 (O材及びOL材) (JIS B 8607:2008)

質別	基準外径 (許容差) $D_0$ mm	肉厚 (許容差) $t$ mm	真円度の 許容差 mm	種別	参考数値	
					最高使用圧力 $P$ MPa	許容引張応力 $\sigma_a$ N/mm <sup>2</sup>
O 及び OL	3.17 (±0.03)	0.70 (±0.06)	—	第3種	17.701	33 (温度 125 °C における許 容引張応力)
	4.76 (±0.03)	0.70 (±0.06)			11.000	
	6.00 (±0.03)	0.70 (±0.06)			8.492	
	6.35 (±0.03)	0.80 (±0.06)			9.246	
	8.00 (±0.03)	0.80 (±0.06)			7.173	
	9.52 (±0.03)	0.80 (±0.06)			5.945	
	10.00 (±0.03)	0.80 (±0.06)			5.641	
	12.70 (±0.03)	0.80 (±0.06)		第2種	4.378	
	15.88 (±0.03)	1.00 (±0.09)			4.376	
	19.05 (±0.03)	1.20 (±0.09)			4.378	
	19.05 (±0.03)	1.00 (±0.09)		第1種	3.616	
	22.22 (±0.03)	1.15 (±0.09)			3.563	
	25.40 (±0.04)	1.30 (±0.09)			3.522	
	28.58 (±0.04)	1.45 (±0.10)			3.490	
	31.75 (±0.04)	1.60 (±0.10)			3.465	
	34.92 (±0.04)	1.75 (±0.10)			3.445 <sup>(1)</sup>	
	38.10 (±0.05)	1.90 (±0.10)			3.428 <sup>(1)</sup>	
	41.28 (±0.05)	2.10 (±0.13)			3.500	
	44.45 (±0.05)	2.25 (±0.13)			3.481	
	50.80 (±0.05)	2.55 (±0.18)			3.451	
53.98 (±0.05)	2.75 (±0.18)	3.505				

注<sup>(1)</sup> 第1種の銅管は、最高使用圧力 3.45 MPa の条件を満たしているが、接合銅管基準外径が 34.92 mm の銅管だけ、最高使用圧力は 3.445 MPa のため、使用上に注意が必要である。また、接合銅管基準外径が 38.10 mm の銅管だけ、最高使用圧力は 3.428 MPa のため、使用上に注意が必要である。

- 備考1. 最高使用圧力は、直管として使用する場合、又は、管を曲げ加工して、曲げ部分の管の中心線における曲げ半径が管の径の4倍以上の場合の値である。
2. 管を曲げ加工して、曲げの管の中心線における曲げ半径が管の外形の4倍未満の場合には、曲げ加工に伴う管の肉厚減少を考慮した肉厚の補正を行わなければならない。
  3. 基準外径の許容差とは、管の任意の断面で測った最大外径及び最小外径の平均値と基準外径との差の許容限界をいう。ただし、コイル巻きした管については適用しない。
  4. 真円度の許容差は、質別 O 及び OL の管、コイル巻きした管については適用しない。真円度の許容差とは、管の任意の断面において測った長径と短径との差の値をいう。

表2.3 一般冷媒配管用銅管の寸法及びその許容差（1/2H材又はH材）（JIS B 8607:2008）

質別	基準外径 (許容差) $D_0$ mm	肉厚 (許容差) $t$ mm	真円度の 許容差 mm	種別	参考数値	
					最高使用圧力 $P$ MPa	許容引張応力 $\sigma_a$ N/mm <sup>2</sup>
1/2H 及び H	3.17 (±0.03)	0.70 (±0.06)	0.03 以下	第3種	32.720	61 (温度 125 °Cに おける許容引張 応力)
	4.76 (±0.03)	0.70 (±0.06)	0.04 以下		20.333	
	6.00 (±0.03)	0.70 (±0.06)	0.05 以下		15.698	
	6.35 (±0.03)	0.80 (±0.06)	0.05 以下		17.092	
	8.00 (±0.03)	0.80 (±0.06)	0.07 以下		13.260	
	9.52 (±0.03)	0.80 (±0.06)	0.08 以下		10.990	
	10.00 (±0.03)	0.80 (±0.06)	0.08 以下		10.427	
	12.70 (±0.03)	0.80 (±0.06)	0.11 以下		8.092	
	15.88 (±0.03)	1.00 (±0.09)	0.13 以下		8.090	
	19.05 (±0.03)	1.00 (±0.09)	0.16 以下		6.684	
	22.22 (±0.03)	1.00 (±0.09)	0.23 以下		5.695	
	25.40 (±0.04)	1.00 (±0.09)	0.26 以下		4.959	
	28.58 (±0.04)	1.00 (±0.09)	0.29 以下		4.391	
	31.75 (±0.04)	1.10 (±0.09)	0.32 以下		4.347	
	34.92 (±0.04)	1.20 (±0.09)	0.35 以下	4.310		
	38.10 (±0.05)	1.35 (±0.09)	0.39 以下	4.448		
	41.28 (±0.05)	1.45 (±0.10)	0.42 以下	4.409		
	44.45 (±0.05)	1.55 (±0.10)	0.45 以下	4.376		
	34.92 (±0.04)	1.10 (±0.09)	0.35 以下	第1種	3.942	
	38.10 (±0.05)	1.15 (±0.09)	0.39 以下		3.773	
	41.28 (±0.05)	1.20 (±0.09)	0.42 以下		3.630	
	44.45 (±0.05)	1.25 (±0.09)	0.45 以下		3.509	
	50.80 (±0.05)	1.40 (±0.13)	0.51 以下		3.438 <sup>(2)</sup>	
	53.98 (±0.05)	1.50 (±0.15)	0.54 以下		3.467	
	63.50 (±0.05)	1.75 (±0.15)	0.64 以下		3.438 <sup>(2)</sup>	
	66.68 (±0.05)	1.85 (±0.15)	0.67 以下		3.461	
	76.20 (±0.05)	2.10 (±0.18)	0.77 以下		3.438 <sup>(2)</sup>	
	79.38 (±0.05)	2.20 (±0.18)	0.80 以下		3.457	

注<sup>(2)</sup> 第1種の銅管は、大部分、最高使用圧力 3.45 MPa の条件を満たしているが、接合銅管基準外径が 50.80 mm、63.50 mm 及び 76.20 mm の銅管だけは最高使用圧力が 3.438 MPa のため、使用上に注意が必要である。

- 備考1. 最高使用圧力は、直管として使用する場合、又は、管を曲げ加工して、曲げ部分の管の中心線における曲げ半径が管の径の4倍以上の場合の値である。
2. 管を曲げ加工して、曲げの管の中心線における曲げ半径が管の外形の4倍未満の場合には、曲げ加工に伴う管の肉厚減少を考慮した肉厚の補正を行わなければならない。
  3. 基準外径の許容差とは、管の任意断面で測った最大外径及び最小外径の平均値と基準外径との差の許容限界をいう。
  4. 真円度の許容差とは、管の任意の断面において測った長径と短径との差の値をいう。

## 1.2 管継手の仕様

銅管の接続に使用する管継手には、(1) フレア管継手、(2) 銅合金ろう付けソケット管継手、(3) ろう付け管継手及び(4) 管フランジがあり、(1)～(3) はJIS B 8607に、(4) はJIS B 8602に規定されている。(1)～(3) は最高使用圧力で区分した種別(表2.1)と用途等により表2.4で使用できる管継手の種類を選定する。



冷媒配管及び配管系統につながる機器の修理を考えたときは、(1) フレア管継手、(2) 銅合金ろう付けソケット管継手を使用するが、(1) は銅管の呼び径が3/4（銅管の外径が19.05mm）以下、(2) は7/8（銅管の外径が22.22mm）以下で使用し、これを超える銅管の場合は管フランジを使用する。

表2.4 管継手の種類並びに種別と最高使用圧力 (JIS B 8607:2008)

管継手の種類		種別及び最高使用圧力（設計圧力）		
		第1種 3.45MPa	第2種 4.30MPa	第3種 4.80MPa
(1) フレア管 継手	毒性又は可燃性のない冷媒	表2.6 (1)	表2.6 (2)	—
	毒性又は可燃性のある冷媒 住宅、ホテルなどの人が就寝する部屋、病院などの人がその行動が拘束される場所、不特定多数の人がいる場所などに置かれた冷凍装置の配管継手に用いる場合。	使用不可	使用不可	—
	同上を除く場所（例えば、機械室、屋外など）	表2.6 (1)	表2.6 (2)	—
(2) 銅合金ろう付けソケット管継手		表2.7	表2.7	表2.7
(3) ろう付け 管継手	接合銅管基準外径 3.17mm以上22.22mm以下	表2.9 第3種	表2.9 第3種	表2.9 第3種
	接合銅管基準外径 25.40mm以上44.45mm以下	表2.9 第2種	表2.9 第2種	—
	接合銅管基準外径 31.75mm以上79.38mm以下	表2.9 第1種	—	—

備考1. 表中の—印は規定していないことを示す。

2. 種別と最高使用圧力との区分による対象冷媒の例は、表2.1で示す。

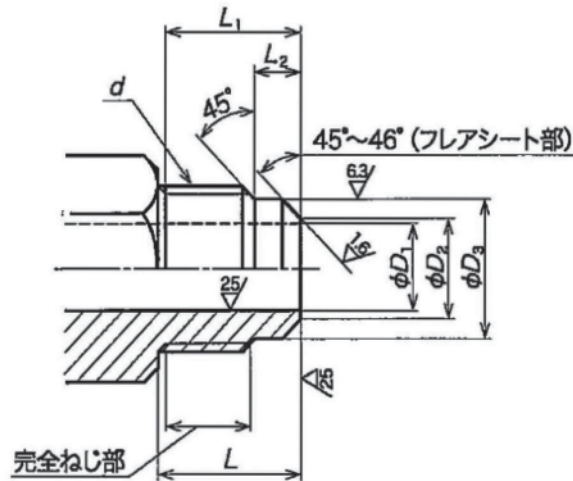
### 1.2.1 フレア管継手 (JIS B 8607:2008)

フレア管継手の材料はJIS H 3250に規定された引抜棒の場合は、表1注c)に記載されているひずみ取りの熱処理を行ったC3604BDN、又はC3771BDNを用いる。また、使用する場合には、冷媒回路を形成する管内部に付着している不純物を極力少なくしてフレア部への噛み込みによる冷媒もれ防止に留意しなければならない。

#### 1.2.1.1 フレア管継手端部の形状・寸法

フレア管継手は、第1種（3.45MPa）と第2種（4.30MPa）で共通である。

表2.5 フレア管継手端部の形状、寸法 (JIS B 8607:2008)



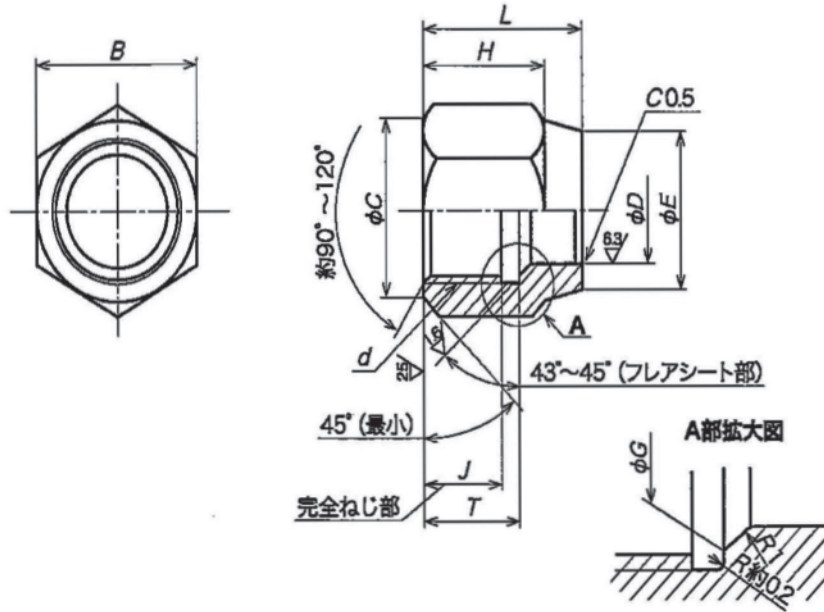
単位 mm

呼び	適用する 管の外径	ねじの呼び <sup>(1)</sup> <i>d</i>	$D_1^{0}_{-0.15}$	$D_2$	$D_3$	$L$	$L_1$ (最小)	$L_2$
1/4	6.35	$7/16-20$ UNF	4.8	5.5	9.2	13.5	11.3	3.7
3/8	9.52	$5/8-18$ UNF	7	8	13.5	16.5	14	4.8
1/2	12.70	$3/4-16$ UNF	10	11	16	19.5	16.8	5.5
5/8	15.88	$7/8-14$ UNF	12.5	13.5	19	23	19.9	6
3/4	19.05	$1\ 1/16-14$ UNS	16	18	24	26.5	23.4	6

注<sup>(1)</sup> ねじ部は、5.1 h)による。

備考 フレア管継手端部の寸法は、第1種及び第2種ともに共通である。

表2.6フレアナットの形状・寸法 (JIS B 8607:2008)



(1) 第1種 of フレアナットの寸法

単位 mm

呼び	適用する 管の外径	ねじの呼び <sup>(1)</sup> d	$B_{-0.6}^0$	$D_{0}^{+0.1}$	E (最小)	$H \pm 0.8$	J	$L \pm 0.5$	T	G	C (約)
1/4	6.35	7/16-20 UNF	17	6.5	13	12	6.3	15	9.0	9.7	16.5
3/8	9.52	5/8-18 UNF	22	9.7	20	16	7.8	18	10.8	14.3	21
1/2	12.70	3/4-16 UNF	24	12.9	20	16	10.0	22	13.0	17.3	23
5/8	15.88	7/8-14 UNF	27	16.0	24	20	12.5	26	15.5	20.2	26
3/4	19.05	1 1/16-14 UNS	36	19.2	28	24	16.0	30	19.0	25	34

(2) 第2種 of フレアナットの寸法

単位 mm

呼び	適用する 管の外径	ねじの呼び <sup>(1)</sup> d	$B_{-0.6}^0$	$D_{0}^{+0.1}$	E (最小)	$H \pm 0.8$	J	$L \pm 0.5$	T	G	C (約)
1/4	6.35	7/16-20 UNF	17	6.5	13	12	6.3	15	9.0	9.7	16.5
3/8	9.52	5/8-18 UNF	22	9.7	20	16	7.8	18	10.8	14.3	21
1/2	12.70	3/4-16 UNF	26	12.9	23	19	10.0	22	13.0	17.3	26
5/8	15.88	7/8-14 UNF	29	16.0	25	22	12.5	26	15.5	20.2	28
3/4	19.05	1 1/16-14 UNS	36	19.2	28	24	16.0	30	19.0	25	34

注<sup>(1)</sup> ねじ部は、5.1 h) による。

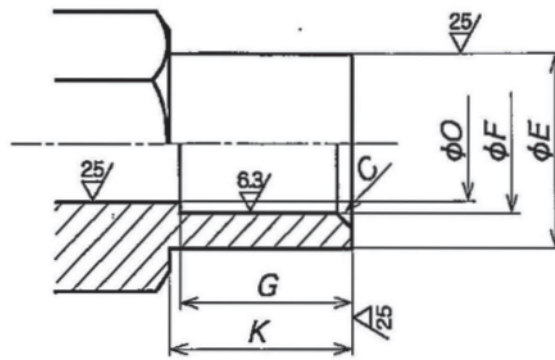
備考1. 呼び 1/4, 3/8 及び 3/4 は、第1種(最高使用圧力 3.45 MPa 以下)と第2種(最高使用圧力 4.30 MPa 以下)とが共通である。

2. 第1種及び第2種ともに、A部に示したねじ切削時の逃げはなくてもよいが、完全ねじ部のJの長さは小さくなくてはならない。

### 1.2.2 銅合金ろう付けソケット管継手

銅合金ろう付けソケット管継手の材料は、JIS H 3250に規定された引抜棒の場合は、表1注c)に記載されているひずみ取りの熱処理を行ったC3604BDN又はC3771BDNを用いる。第1種、第2種及び第3種で共用である。

表2.7 銅合金ろう付けソケット管継手部の形状・寸法 (JIS B 8607:2008)



単位 mm

呼び		接合銅管 基準外径 $D_0$	基準内径 $F$ (許容差)	最小長さ		最小外径 $E$	面取り $C$	内径 $O$
A	B			$G$	$K$			
	1/8	3.17	3.27 (±0.03)	5	6	5.6	—	2.4
	3/16	4.76	4.86 (±0.03)	5	6	7.2	—	3.9
6		6.00	6.10 (±0.03)	6	7	8.3	—	5.0
	1/4	6.35	6.45 (±0.03)	6	7	8.7	—	5.3
8		8.00	8.10 (±0.03)	7	8	10.2	0.3	6.8
	3/8	9.52	9.62 (±0.03)	7	8	12.2	0.3	8.2
10		10.00	10.10 (±0.03)	7	8	12.7	0.3	8.6
	1/2	12.70	12.81 (±0.03)	8	9	15.3	0.3	11.0
	5/8	15.88	16.00 (±0.03)	8	9	18.8	0.3	14.0
	3/4	19.05	19.19 (±0.03)	10	11	21.9	0.3	17.0
	7/8	22.22	22.36 (±0.03)	10	11	24.9	0.3	20.0

- 備考1. この表に示した銅合金ろう付けソケット管継手の最高使用圧力(設計圧力)は、4.80 MPaであり、第1種、第2種及び第3種共用である。
2. 呼びはA又はBのいずれかを用いる。ただし、必要に応じてA又はBの記号を、寸法を表す記号の後に付けて区分する。
3. おすとして使用する場合は、 $E$ の外径は銅管の内径に合わせて用いてもよい。
4. 端面は、ばりがないように仕上げる。

## 1.2.3 ろう付け管継手

### 1.2.3.1 ろう付け管継手の形状・寸法

ろう付け管継手の種類は、形状と接合部の基準によって表2.8のとおりとし、図2.1から図2.6に示す。寸法及び許容差は表2.9に示す。第1種、第2種及び第3種に区分される。管継手の口径による組み合わせは、表2.11～2.13による。

表2.8 ろう付け管継手の種類及び記号 (JIS B 8607:2008)

種類	記号	接合部	図の例
T	T	めす	図2.1
90° エルボA	90EA	めす	図2.2
90° エルボB	90EB	めす, おす	図2.3
45° エルボA	45EA	めす	図2.4
ソケット	S	めす	図2.5
異径ソケット	RS	めす	図2.6

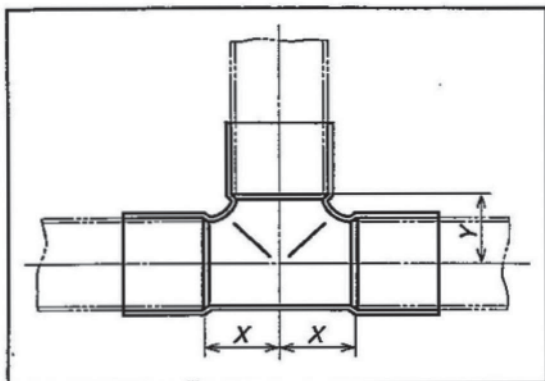


図2.1 T

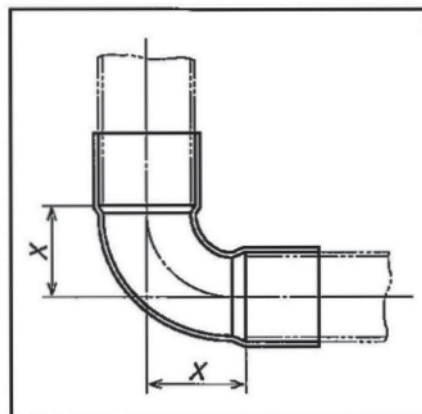


図2.2 90°エルボA

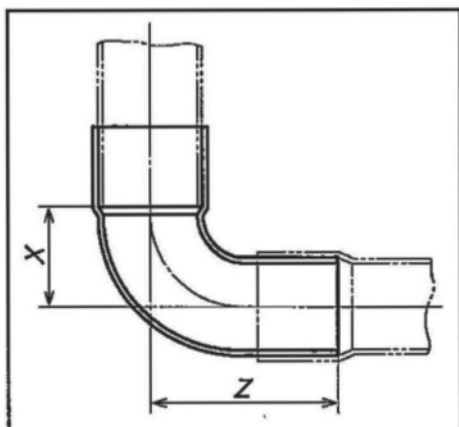


図2.3 90°エルボB

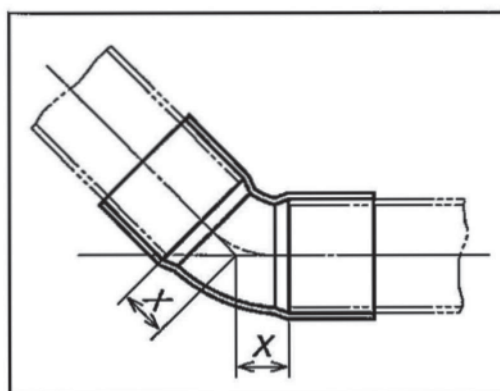


図2.4 45°エルボA

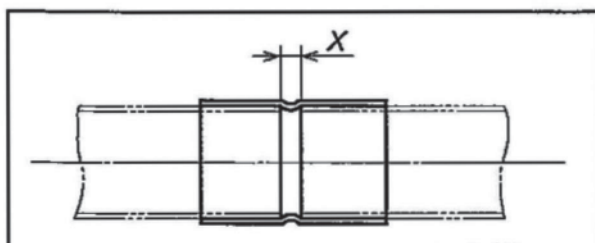


図2.5 ソケット

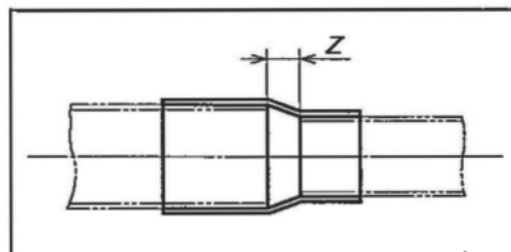


図2.6 異径ソケット

1.2.3.2 ろう付け管継手の寸法及びその許容差 (JIS B 8607:2008)

ろう付け管継手の寸法及び許容差は表2.9に示す。図2.1～2.6のX、Y及びZの寸法許容差は表2.10による。接続する銅管の外径が15.88mm以下の場合、第1種と第2種は共通になる。(第2種用を共用する)(表2.2、表2.3)

表2.9 ろう付け管継手の寸法及びその許容差 (JIS B 8607:2008)

接合銅管 基準外径 $D_0$	接合部					継手の 最小 厚さ	種別	参考数値		
	おす 基準外径 (許容差) $A$	めす 基準内径 (許容差) $F$	差込みの 最小深さ		だ円値			最高使用 圧力 $P$ MPa	許容引張 応力 $\sigma_t$ N/mm <sup>2</sup>	
			$K$	$G$						
										単位 mm
3.17	3.17 (±0.03)	3.27 (±0.03)	6	5	0.04 以下	0.50	第3種	22.021	61 (温度 125°C における質 別 1/2H 材の 許容引張応 力)	
4.76	4.76 (±0.03)	4.86 (±0.03)	6	5	0.05 以下	0.50		13.990		
6.00	6.00 (±0.03)	6.10 (±0.03)	7	6	0.05 以下	0.50		10.892		
6.35	6.35 (±0.03)	6.45 (±0.03)	7	6	0.06 以下	0.50		10.252		
8.00	8.00 (±0.03)	8.10 (±0.03)	8	7	0.06 以下	0.50		8.026		
9.52	9.52 (±0.03)	9.62 (±0.03)	8	7	0.08 以下	0.60		8.097		
10.00	10.00 (±0.03)	10.10 (±0.03)	8	7	0.08 以下	0.60		7.689		
12.70	12.70 (±0.03)	12.81 (±0.03)	9	8	0.10 以下	0.70		7.034		
15.88	15.88 (±0.03)	16.00 (±0.03)	9	8	0.13 以下	0.80		6.404		
19.05	19.05 (±0.03)	19.19 (±0.03)	11	10	0.15 以下	0.80		5.301		
22.22	22.22 (±0.03)	22.36 (±0.03)	11	10	0.16 以下	0.90		5.106		
25.40	25.40 (±0.04)	25.56 (±0.04)	13	12	0.18 以下	0.95		第2種		4.703
28.58	28.58 (±0.04)	28.75 (±0.04)	13	12	0.20 以下	1.00				4.391
31.75	31.75 (±0.04)	31.93 (±0.04)	13	12	0.22 以下	1.10	4.347			
34.92	34.92 (±0.04)	35.11 (±0.04)	13	12	0.24 以下	1.20	4.310			
38.10	38.10 (±0.05)	38.31 (±0.05)	15	14	0.27 以下	1.35	4.448			
41.28	41.28 (±0.05)	41.50 (±0.05)	15	14	0.29 以下	1.45	4.409			
44.45	44.45 (±0.05)	44.68 (±0.05)	15	14	0.31 以下	1.55	4.376			
31.75	31.75 (±0.04)	31.93 (±0.04)	13	12	0.22 以下	1.05	第1種	4.144		
34.92	34.92 (±0.04)	35.11 (±0.04)	13	12	0.24 以下	1.20		4.310		
38.10	38.10 (±0.05)	38.31 (±0.05)	15	14	0.27 以下	1.25		4.110		
41.28	41.28 (±0.05)	41.50 (±0.05)	15	14	0.29 以下	1.25		3.785		
44.45	44.45 (±0.05)	44.68 (±0.05)	15	14	0.31 以下	1.25		3.509		
50.80	50.80 (±0.05)	51.03 (±0.05)	17	16	0.31 以下	1.40		3.438 (注)		
53.98	53.98 (±0.05)	54.22 (±0.05)	17	16	0.32 以下	1.50		3.467		
63.50	63.50 (±0.05)	63.77 (±0.05)	19	18	0.38 以下	1.75		3.438 (注)		
66.68	66.68 (±0.05)	66.96 (±0.05)	22	21	0.40 以下	1.85		3.461		
76.20	76.20 (±0.05)	76.48 (±0.05)	22	21	0.40 以下	2.10		3.438 (注)		
79.38	79.38 (±0.05)	79.66 (±0.05)	22	21	0.40 以下	2.20	3.457			

注(注) この表にある第1種のろう付け管継手は、最高使用圧力 3.45 MPa の条件を満たしているが、接合銅管基準外径が 50.80 mm、63.50 mm 及び 76.20 mm のろう付け管継手だけ、最高使用圧力が 3.438 MPa のため、使用上に注意が必要である。

- 備考1. 基準外径Aの許容差とは、接合部の任意の断面で測った最大外径及び最小外径の平均値と基準外径との差の許容限界をいう。
2. 基準内径Fの許容差とは、接合部の任意の断面で測った最大内径及び最小内径の平均値と基準内径との差の許容限界をいう。

3. この場合のだ円値とは、接合部の任意の断面で測った $\phi A$ の最大外径と最小外径との差、又は $\phi F$ の最大内径と最小内径との差をいう。
4. A、F、K及びGは、図2.7の各部の寸法をいう。
5. 最小厚さは、継手全体にわたる厚さで、口径の大きなものと口径の小さなものとを組み合わせた管継手においては、管継手の各部口径に応じて表2.10の最小厚さ以上になるようにしなければならない。

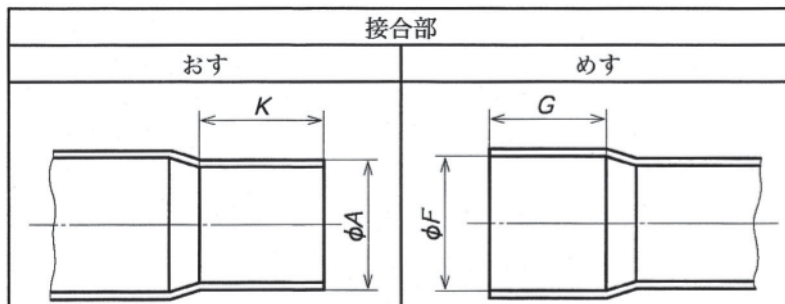


図2.7 接合部の各寸法の呼び方 (JIS B 8607:2008)

表2.10 X、Y、Z部寸法の許容差 (JIS B 8607:2008)

単位 mm	
接合部の基準外径 (内径)	許容差
10 未満	±0.8
10 以上 25 未満	±1.0
25 以上 50 未満	±1.2
50 以上 80 未満	±1.5

表2.11 ろう付け管継手Tの接合銅管による組合せ (JIS B 8607:2008)

単位 mm

同一中心線上の接合部の 接合銅管基準外径 $D_0$	頭部の接合部の接合銅管基準外径 $D_0$					
3.17	3.17					
4.76	4.76					
6.00	6.00					
6.35	6.35					
8.00	6.00	6.35	8.00			
9.52	6.35	8.00	9.52			
10.00	10.00					
12.70	6.35	8.00	9.52	12.70		
15.88	6.35	8.00	9.52	12.70	15.88	19.05
19.05	9.52	12.70	15.88	19.05		
22.22	12.70	15.88	19.05	22.22		
25.40	12.70	15.88	19.05	22.22	25.40	
28.58	28.58					
31.75	19.05	25.40	31.75			
34.92	34.92					
38.10	19.05	25.40	31.75	38.10		
41.28	41.28					
44.45	44.45					
50.80	50.80					
53.98	53.98					
63.50	63.50					
66.68	66.68					
76.20	76.20					
79.38	79.38					



表2.12 ろう付け管継手90EA、90EB、45E及びSの標準寸法 (JIS B 8607:2008)

単位 mm

接合銅管基準外径 $D_0$	90EA	90EB	45EA	S
6.35	○			○
9.52	○	○	○	○
10.00	○			○
12.70	○	○	○	○
15.88	○	○	○	○
19.05	○	○	○	○
22.22	○	○	○	○
25.40	○	○	○	○
28.58	○		○	○
31.75	○	○	○	○
34.92	○		○	○
38.10	○	○	○	○
41.28	○		○	○
44.45	○		○	○
50.80	○	○	○	○
53.98	○			○
63.50	○			○
66.68	○			○
76.20	○			○
79.38	○			○

表2.13 ろう付け管継手RSの接合銅管による組合せ (JIS B 8607:2008)

単位 mm

大きい方の接合部の 接合銅管基準外径 $D_0$	小さい方の接合部の 接合銅管基準外径 $D_0$		
6.35	3.17	4.76	
8.00	3.17	4.76	6.35
9.52	3.17	4.76	6.35
12.70	6.35	9.52	
15.88	6.35	9.52	12.70
19.05	9.52	12.70	15.88
22.22	12.70	15.88	19.05
25.40	15.88	19.05	22.22
31.75	15.88	19.05	25.40
38.10	25.40	31.75	
44.45	31.75	38.10	
50.80	38.10	44.45	
63.50	44.45	50.80	
76.20	50.80	63.50	
79.38	63.50	76.20	

## 1.2.4 冷媒用管フランジ (JIS B 8602:2002)

冷媒配管及び配管系統につながる機器の修理を考えたとき、ろう付け管継手ではなく冷媒用管フランジを使用して管を接続するのがよい。

フランジには、鋼製フランジと銅合金製フランジの2種があるが、銅管接続には差込みろう付け用で差込み穴径を銅管外径に合わせて規定したものを使用し、冷媒、フランジの種類と形状、接続形式、接続方法及び最高使用圧力によって選定する。(種類の記号がRBで始まるもの) 使用する銅管の外径別寸法を表2.16に示す。

表2.14 鋼製フランジの種類と最高使用圧力 (JIS B 8602:2002)

適用冷媒		アンモニア		フルオロカーボン							
種類の記号		ATK	ATM	RTH	RTK	RTM	RSK	RSM	RBH	RBK	RBM
フランジ形状		角形	丸形	ひし形	角形	丸形	角形	丸形	ひし形	角形	丸形
材質		JIS G 4051 S25C									
接続形式		突合せ		突合せ			差込み				
接続方法		溶接		溶接			溶接		ろう付け		
大きさの呼び		最高使用圧力 MPa									
A	B										
10	$\frac{3}{8}$	5.00	—	5.00	5.00	5.00	5.00	5.00	5.00	5.00	5.00
15	$\frac{1}{2}$	5.00	—	5.00	5.00	5.00	5.00	5.00	5.00	5.00	5.00
20	$\frac{3}{4}$	5.00	—	5.00	5.00	5.00	5.00	5.00	5.00	5.00	5.00
25	1	3.45	—	—	5.00	5.00	5.00	5.00	—	5.00	5.00
32	$1\frac{1}{4}$	3.45	—	—	4.30	5.00	4.30	5.00	—	4.30	5.00
40	$1\frac{1}{2}$	3.45	—	—	4.30	4.30	4.30	4.30	—	4.30	4.30
50	2	3.45	—	—	4.30	4.30	4.30	4.30	—	4.30	4.30
65	$2\frac{1}{2}$	3.45	—	—	3.45	4.30	3.45	4.30	—	3.45	4.30
80	3	3.45	—	—	3.45	4.30	3.45	4.30	—	3.45	4.30
(90)	( $3\frac{1}{2}$ )	3.45	—	—	3.45	4.20	3.45	4.30	—	3.45	4.30
100	4	3.45	—	—	3.45	3.45	3.45	3.45	—	3.45	3.45
125	5	—	3.00	—	—	3.45	—	3.45	—	—	3.45
150	6	—	3.00	—	—	3.45	—	3.45	—	—	—
200	8	—	3.00	—	—	3.45	—	3.45	—	—	—
250	10	—	—	—	—	3.00	—	3.00	—	—	—

- 備考1. 適用冷媒がアンモニアのフランジはフルオロカーボン用に、またフルオロカーボンのフランジはアンモニア用に使用してもよい。
2. 90Aは、使用しないことが望ましい。

表2.15 銅合金製フランジの種類と最高使用圧力 (JIS B 8602:2002)

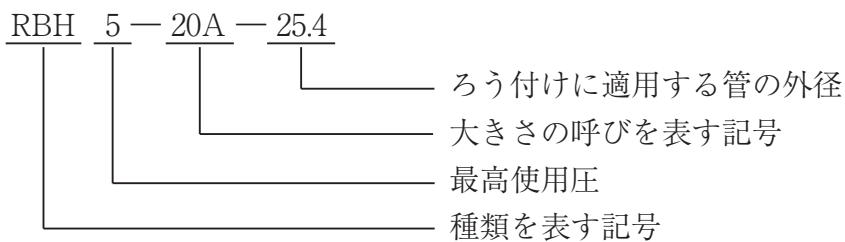
適用冷媒		フルオロカーボン				
種類の記号		RBHC		RBKC		RBMC
フランジ形状		ひし形		角形		丸形
材質		JIS H 3250 C3771				
接続形式		差込み				
接続方法		ろう付け				
大きさの呼び		最高使用圧力 MPa				
A	B					
10	$\frac{3}{8}$	3.00	3.45	3.00	4.30	4.30
15	$\frac{1}{2}$	3.00	3.45	3.00	4.30	4.30
20	$\frac{3}{4}$	3.00	3.45	3.00	4.30	4.30
25	1	—	—	3.00	3.45	4.30
32	$1\frac{1}{4}$	—	—	3.00	3.45	4.30
40	$1\frac{1}{2}$	—	—	3.00	3.45	4.30
50	2	—	—	3.00	—	3.45
65	$2\frac{1}{2}$	—	—	3.00	—	3.45
80	3	—	—	3.00	—	3.45
(90)	( $3\frac{1}{2}$ )	—	—	3.00	—	3.45
100	4	—	—	3.00	—	3.45
125	5	—	—	—	—	3.45

備考1. アンモニアに用いてはならない。  
 2. 90A は、使用しないことが望ましい。

冷媒用管フランジの詳細形状や寸法に関しては、JIS B 8602に記載の付表8～13を参照のこと。

冷媒用管フランジの製品の呼び方

例 管差込みろう付けひし形フランジRBH 大きさの呼び20A 銅管外径25.4の場合



例 管差込みろう付け角形フランジRBKC 大きさの呼び25A 銅管外径31.75の場合

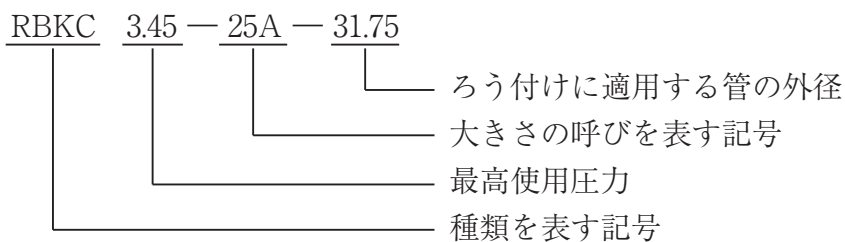
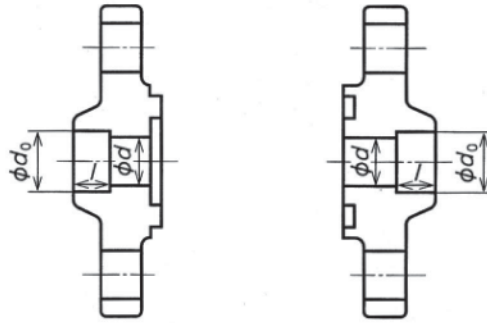


表2.16 銅管及び鋼管の外径別寸法表 (JIS B 8602:2002)



単位 mm

大きさの呼び		管区分	フランジ内径 <i>d</i>	適用管の外径	差込み穴		大きさの呼び		フランジ内径 <i>d</i>	適用管の外径	差込み穴									
A	B				<i>d</i> <sub>0</sub>	<i>l</i>	A	B			<i>d</i> <sub>0</sub>	<i>l</i> (最小)								
10	3/8	銅管	14.0	16.0	16.2	10	32	1 1/4	銅管	40.4	45.0	45.2	16							
			16.0	18.0	18.2				鋼管	35.5	42.7	43.3	14							
			17.1	19.05	19.3				41.2	48.6	49.3	16								
			17.6	20.0	20.2				40	1 1/2	銅管	45.4	50.0	50.3	16					
			19.6	22.0	22.2						45.8	50.8	51.1							
			19.8	22.22	22.4						鋼管	41.2	48.6	49.3						
		鋼管	12.7	17.3	17.7		50	2	銅管	45.4	50.0	50.3	19							
			16.1	21.7	22.1					45.8	50.8	51.1								
			15	1/2	銅管					17.6	20.0	20.2		10	65	2 1/2	鋼管	52.7	60.5	61.3
										19.6	22.0	22.2					銅管	63.0	70.0	70.3
19.8	22.22	22.4				68.0	75.0	75.4												
22.2	25.0	25.2				69.2	76.2	76.6												
22.6	25.4	25.6				72.0	80.0	80.4												
20	3/4	銅管	22.2	25.0	25.2	12	80	3	銅管	65.9	76.3	77.2								
			22.6	25.4	25.6				77.0	85.0	85.4	26								
			25.2	28.0	28.2				82.0	90.0	90.4									
			27.2	30.0	30.2				鋼管	78.1	89.1		90.2							
			28.6	31.75	32.0				(90)	(3 1/2)	銅管		86.0	95.0	95.4	26				
			28.8	32.0	32.2						91.0		100.0	100.4						
21.4	27.2	27.6	92.6	101.6	102.0															
25	1	銅管	28.6	31.75	32.0	12	100	4	銅管	90.2	101.6	102.8								
			28.8	32.0	32.2				銅管	100.0	110.0	110.4	33							
			31.4	35.0	35.2				102.3	114.3	115.6									
			34.4	38.0	38.2				125	5	銅管	109.0		120.0	120.4					
			34.5	38.1	38.3							118.0		130.0	130.5					
			32	1 1/4	銅管							27.2		34.0	34.5	12	128.0	140.0	140.5	
34.4	38.0	38.2				14	鋼管	126.6	139.8	141.4										
34.5	38.1	38.3																		
36.0	40.0	40.2																		

備考 90A は、使用しないことが望ましい。

### 1.2.5 ビル用マルチ室内機用分岐管継手及び室外機用連結管継手

ビル用マルチでは、室内機からの油戻りが悪くならないよう最遠室内機～継手間、最遠室内機～室外機間の距離、高低差は制限されている。また、室外機を連結している場合、配管に油が溜まり込まないよう室外機から下り勾配にする、偏流を防止するため連結後は一定距離以上の直線部を設定するなど定められている。いずれもメーカーの施工説明書を参

照すること。

### 1.3 配管設計

冷凍サイクルを構成する圧縮機など各機器をつなぐ冷媒配管は、管内の流速や損失抵抗などを計算し、運転中だけでなく停止中の状態も考慮して配管径や経路を選定しなければならない。

#### 1.3.1 設計留意事項

##### 1.3.1.1 合流／分岐

冷媒配管中を流れる冷媒や油は直線的に進もうとするので2つの流れが合流するところでは冷媒がぶつからないよう設計する。(T接手は使用不可)

分岐の場合の注意事項は、

- ① 重力等の外力が作用しても、分岐に影響を与えない取付け方向にする。液とガスが混合した冷媒では図2.8 (a) の取付け方向では下部に液が流れ、上部にガスが流れやすくなる。分岐管は水平に取り付けること。
- ② 分岐管の入口管は、流れが整流になるのに十分な長さの直管部を設けること。これは遠心力により液冷媒や油が曲がりの外側を流れ、偏流を生じるのを防止するためである。

また、数本の配管の合流、分岐にはメーカーが準備したヘッダーを使用することが望ましい。

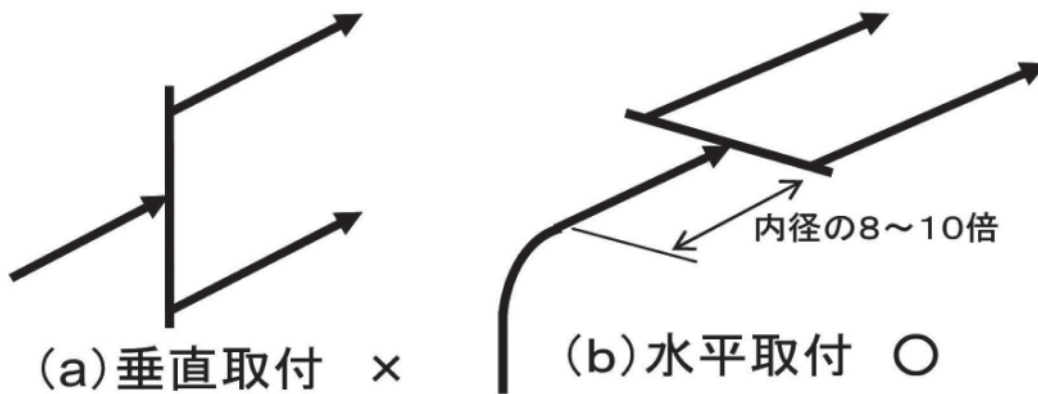


図2.8 分岐管の取付け方法

## 1.3.1.2 膨張収縮防止

冷媒配管は、圧縮機が運転されると、液配管、ガス配管共に、その中を流れる冷媒の温度変化によって、熱膨張、収縮が配管の軸方向に生じる。この熱膨張、収縮により冷媒配管には熱応力が加わり、配管自身の破損や他の機器への接触などの問題を起す恐れがある。熱膨張、収縮の対策方法としては、配管にループ又はオフセットを設けて配管をフレキシブルにするか、伸縮継手を挿入して伸縮を吸収する。表2.17に配管の温度変化による熱膨張量、収縮量を示す。また、表2.18に配管のループ、又はオフセットの寸法概略値を示す。

配管の伸縮量（※テキスト63ページ参照）

$$\Delta = \alpha L (t_2 - t_1)$$

$\alpha$ ：線膨張率（1/K）

$L$ ：温度 $t_1$ のときの管長（m）

$t_1$ ：管の最初の温度（℃）

$t_2$ ：管の加熱、冷却後の温度（℃）

$\Delta$ ：管の伸縮量（m）

表2.17 10℃から各温度まで変化したときの材料長さ100mに対する伸縮量 $\Delta$ （mm）

材料	炭素鋼	銅	ステンレス	アルミニウム
線膨張率 $\alpha^*$ (1/K)	10.7 $\times 10^{-6}$	16.5 $\times 10^{-6}$	14.7 $\times 10^{-6}$	23.1 $\times 10^{-6}$
温度 ℃	-50	-64.2	-99	-138.6
	-30	-42.8	-66	-92.4
	-20	-32.1	-49.5	-69.3
	-10	-21.4	-33	-46.2
	0	-10.7	-16.5	-14.7
	10	0	0	0
	30	21.4	33	29.4
	40	32.1	49.5	44.1
	50	42.8	66	58.8
	70	64.2	99	88.2
	100	96.3	148.5	132.3
	120	117.7	181.5	161.7
	140	139.1	214.5	191.1

\* 293K（約20℃）のとき 平成23年理科年表 p 407 ~ p 408

\* マイナスの値は収縮、プラスの値は膨張を表す。

表2.18 銅管のループ、オフセットの基準寸法 L (m)

		銅管の膨張、収缩量 (mm)						
		12.5	25	50	75	100	125	150
銅管サイズ	19.05	0.3	0.4	0.55	0.7	0.7	0.9	1.0
	25.4	0.3	0.4	0.6	0.8	0.9	1.0	1.1
	34.92	0.3	0.45	0.7	0.8	0.9	1.1	1.2
	53.98	0.35	0.5	0.8	1.0	1.1	1.3	1.5
	66.68	0.4	0.55	0.8	1.1	1.2	1.4	1.6
	79.38	0.45	0.6	0.9	1.2	1.4	1.5	1.7

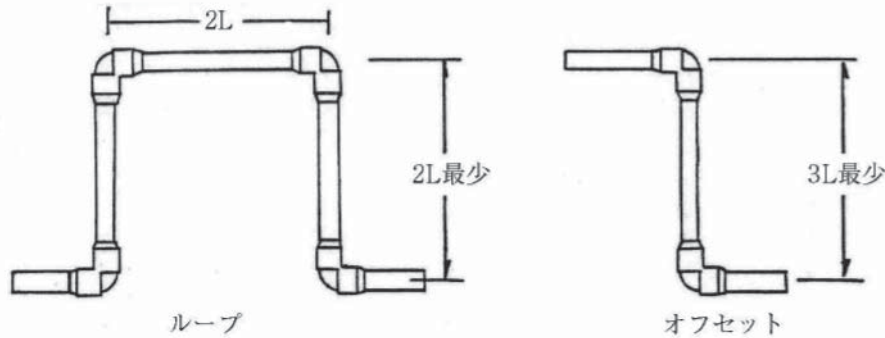
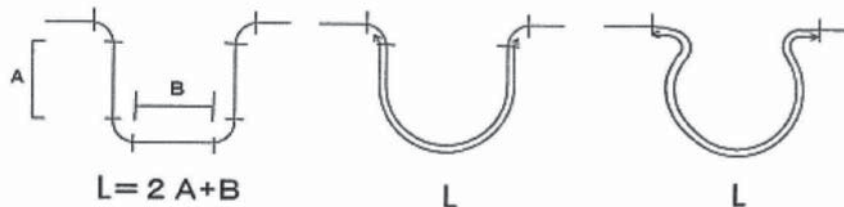


図2.9に膨張曲がりを示す。管をU字形あるいはループ状に曲げ、そのたわみで伸縮を吸収するもので、伸縮部の長さL (m)は次式により求める

$$L = 73 (d \times A)^{1/2}$$



ここで d : 管外径 (mm)  
A : 吸収すべき管の伸び (mm)

図2.9 膨張曲がり管の種類

### 1.3.2 吐出しガス配管

吐出しガス配管は圧縮機に接合するため、油の流動などに十分注意する必要がある。

- ① 吐出しガス配管での圧力損失は吸込み蒸気配管ほど能力ダウンに影響を及ぼさないが、推奨値内の配管径を採用すること。
- ② 負荷の小さいときに油が溜まらないようにすること。
- ③ 立上がり管では油を冷媒ガスと共に押し上げる流速を確保すること。
- ④ 停止中の圧縮機に液化した冷媒が戻らないように留意すること。
- ⑤ 圧縮機からの吐出しガスの脈動や、圧縮機の振動で配管の振動あるいは音の発生など起こらないようにすること。

### 1.3.2.1 管径

- ① 冷媒ガス中に溶解している冷凍機油が確実に運ばれるだけの速度が確保されること。  
(横走り管で3.5m/s以上、立上がり管で6 m/s以上)
- ② 過度の圧力損失及び騒音を生じない程度に速度を抑える。(一般に25m/s以下がよい)
- ③ 吐出しガス配管における冷媒ガスの弁の絞りや管の摩擦抵抗損失による圧力低下は0.02MPaを超えないことが望ましい。このため吐出しガス配管の長さとはできるだけ短くする。

### 1.3.2.2 立上がり管

圧縮機が停止しているときに、油や管内で凝縮した冷媒液が圧縮機に逆流しないように立上がり管を設ける。また、運転中は油を冷媒ガスの流れと共に押し上げる必要があるため、装置の最小負荷のときにも管内流速が確保されるよう設計しなければならない。

- ① 圧縮機と凝縮器が同じレベルにある場合にはいったん立ち上がりを設けてから下り勾配で配管する。(図2.10)
- ② 凝縮器が圧縮機より上にある場合は図2.11のように配管する。立上がり管が長い場合は、停止中に油の戻りを防止するためにトラップを設ける。10mを超える場合は図2.12のように10mごとにトラップを設ける。
- ③ 複数台の圧縮機の吐出しガス配管を集中させる場合は図2.13及び図2.14による。
- ④ 圧縮機が凝縮器の下にあり、範囲の広いアンロード装置がある場合や、複数台の圧縮機を接続する場合は、最小負荷に合わせて流速を決定しても最大負荷時に圧力損失が過大すぎるので立上がり管中の流速を確保するために図2.15の二重立上がり管を採用するか、図2.16の油分離器を設置する方法もある。

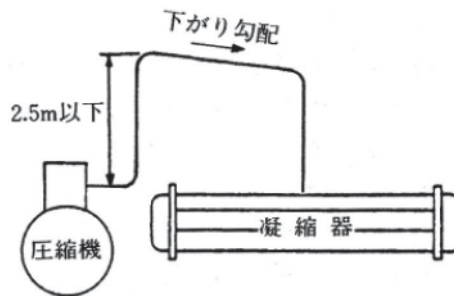


図2.10 圧縮機と凝縮器が同じレベルにある場合

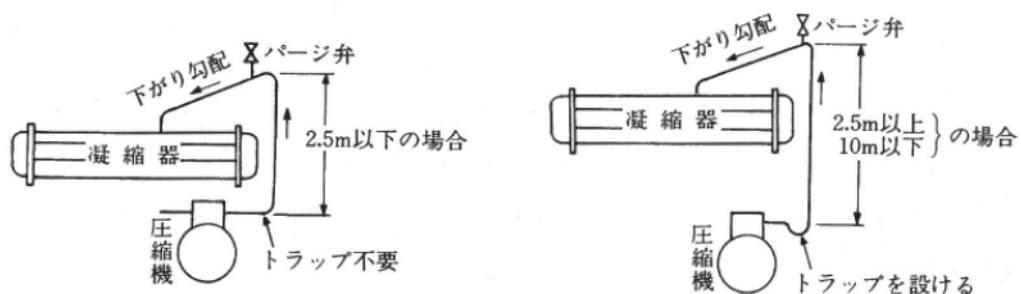


図2.11 凝縮器が圧縮機より上にある場合



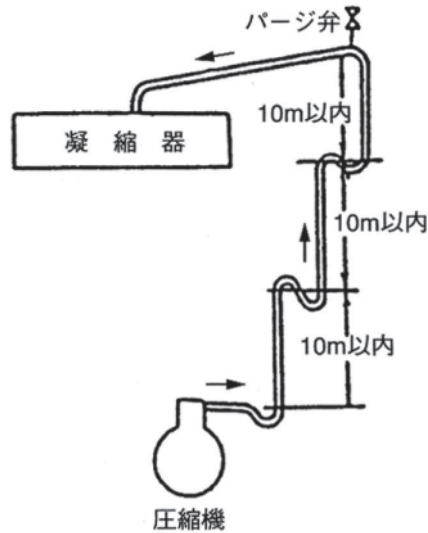


図2.12 10mを超える場合

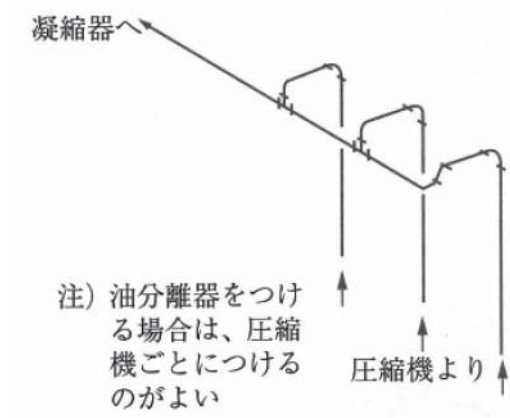


図2.13 集中させる場合 (1)

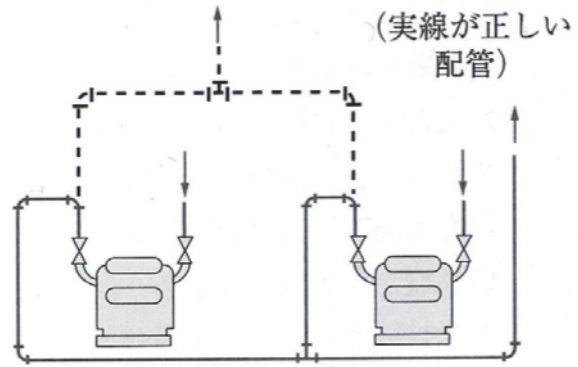


図 2.14集中させる場合 (2)

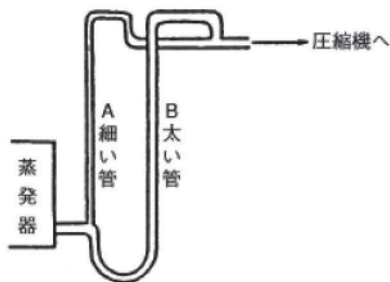


図2.15 二重立上がり管

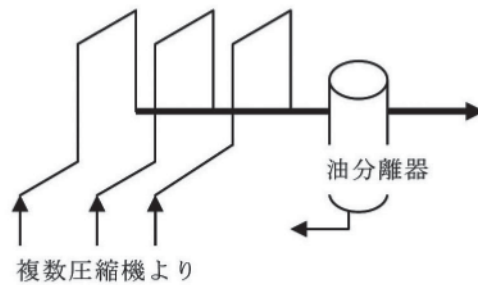


図2.16 油分離器の設置

### 1.3.3 吸込み蒸気配管

吸込み蒸気配管は圧縮機の上流側に接続されるので吐出しガス配管以上に注意深く施工する必要がある。

- ① 最大負荷における圧力損失から吸込み蒸気配管の寸法を決めること。
- ② 最小負荷のときに蒸発器から圧縮機に油が戻るように寸法を決めること。
- ③ 停止中に圧縮機に冷媒液が流れ込まないようにすること。
- ④ 複数個の蒸発器を使用する場合、運転中の蒸発器から停止中の蒸発器に油が流れ込まないようにすること。

### 1.3.3.1 管径

- ① 冷媒蒸気中に溶解している冷凍機油が軽負荷時でも確実に運ばれるだけの速度を確保すること。(横走り管では3.5m/s以上、立上がり管では6 m/s以上)
- ② 過度の圧力損失及び騒音を生じない程度に流速を抑えること。(一般に20m/s以下が望ましい)
- ③ 吸込み蒸気配管における圧力低下は圧縮機的能力に大きく影響するので、吸込み温度で2 Kの降下に相当する損失圧力を超えないことが望ましい。

### 1.3.3.2 油戻りの確保と液バック防止

最小負荷や立上がり管が長い場合油戻りが悪くなるので、配管途中にオイルトラップを設ける。但し、オイルトラップは停止時や軽負荷時の油だまりにもなる恐れがあるので、できるだけ小さく設置する必要がある。

- ① 容量制御装置のある圧縮機の吸込み蒸気配管では全負荷時の圧力降下の大きさと管径を決めるとアンロード運転の軽負荷時に油戻りのための最小蒸気速度を確保できないことがあるので、この場合の対策として、図2.17のような二重立上がり管を設けるとよい。
- ② 横走り管や圧縮機の近くにはトラップを設けないこと。横走り管では図2.18のように下り勾配の配管にする。

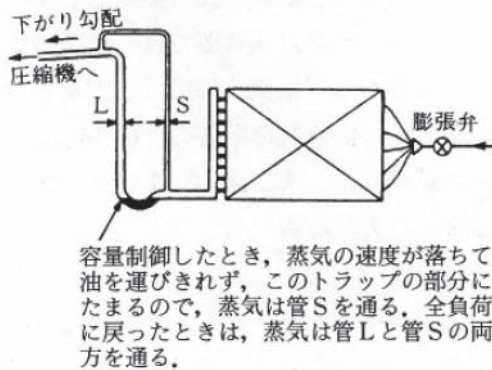


図2.17 二重立上がり管

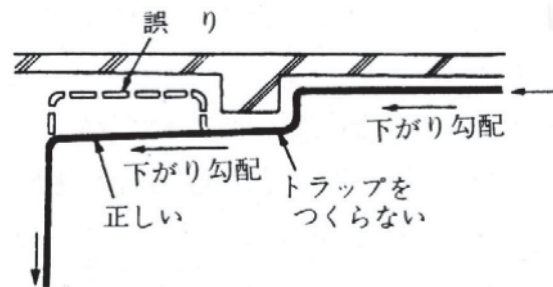


図2.18 横走り管の下り勾配

- ③ 圧縮機が蒸発器より下にある場合、停止中に蒸発器で液化した冷媒が圧縮機へ落ちるのを防ぐため、蒸発器から出た吸込み蒸気配管は小さいトラップを通過したのち、蒸発器上部より高い位置まで立ち上げてから圧縮機へ向かう。但し、停止の際、ポンプダウンを行う装置ではこの限りではない。(図2.19)
- ④ 吸込み蒸気配管の立ち上がりが非常に長いときは、約10m以下ごとに中間にトラップを設ける。(図2.20)
- ⑤ それぞれの蒸発器から吸込み主管へ入る管は、主管の上から入れて接続する。蒸発器が無負荷になったとき、主管中の冷凍機油や冷媒液が蒸発器に流入するのを防ぐためである。(図2.21)
- ⑥ 2台以上の蒸発器が異なったレベルにあり圧縮機がそれらより下にある場合、蒸発器出口の管は小さいトラップを作ったのち、蒸発器上部以上に立ち上げてから圧縮機に向かう。他の蒸発器が合流する場合は、冷凍機油が停止中に逆流しないように接続す

る。但し、停止の際ポンプダウンを行う装置ではこの限りではない。(図2.22)

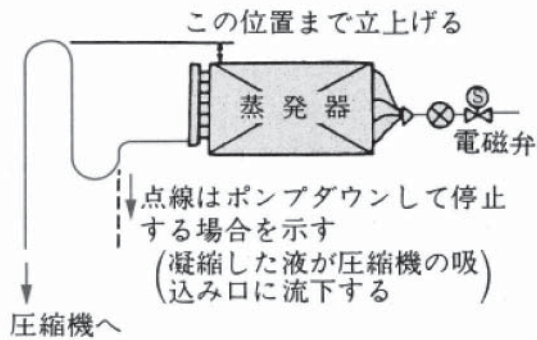


図2.19 液バック防止のためのトラップ

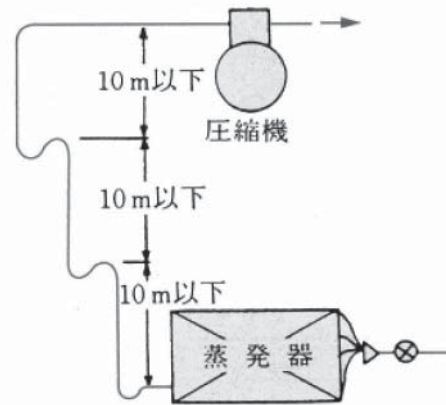


図2.20 吸込み配管の長い立ち上がり

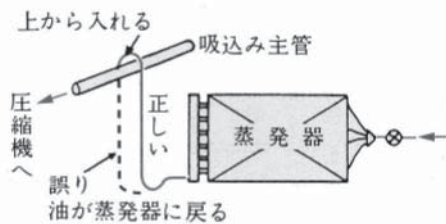


図2.21 吸込み主管への接続

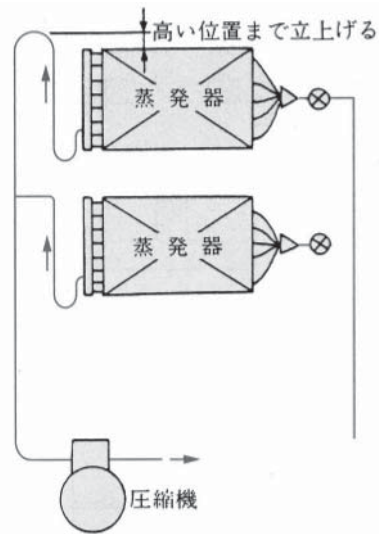


図2.22 2台の蒸発器の吸入配管

### 1.3.4 液配管

液配管は吐出しガス配管、吸込み蒸気配管のように冷凍機油の戻りの問題はないが、冷媒液がフラッシュ（高温の場所を通る、強い日差しで焼けたコンクリートの上面を通る等異常な加熱や圧力低下により冷媒液が気化すること）するのを防止することが必要である。

フラッシュガスが生じると配管抵抗が増大してさらにフラッシュガス化が進行することになり、膨張弁の冷媒通過量不足による能力減少、液配管の弁を通る流速が大となり音が発生、膨張弁の冷媒の送りが不規則になるなどの不具合が生じる。

#### 1.3.4.1 フラッシュ防止

液管での圧力降下の主な原因は液管中に取り付けられている止め弁、電磁弁のような自動弁、ドライヤ、フィルタなど各種の付属品における流れの摩擦抵抗、位置の差によって生じる静圧減少の二つである。

- ① 液管内の冷媒液の流速は1.5m/s以下とし、摩擦抵抗による圧力降下は0.02MPa以下になるように管径を決める。
- ② 長い立ち上がり配管の場合、圧力の減少が大きいため十分な過冷却が必要である。冷

媒液が膨張弁に入るとき少なくとも0.5K以上の過冷却の状態を保つようにする。液管内の流速は0.5～1.5m/sくらいにするとよい。

- ③ 配管はできるだけ短くする。また、配管の途中で液冷媒の飽和温度以上の温かいところを通す場合には、液管に防熱を施す。但し、このような高温の雰囲気液管を通さないことが望ましい。
- ④ 蒸発器が凝縮器（または受液器）よりも高い位置に設置されている場合は、液管の液柱での圧力降下による飽和圧力の低下を計算し、それに見合うように過冷却をつける。このために凝縮器に過冷却コイル部を設けたり、液管と吸入管の熱交換器を設けたりする場合もある。
- ⑤ 冷蔵庫のユニットクーラなどのように蒸発器を凝縮器より低温になる場所に置く場合は、液管に電磁弁をつけ停止中に冷媒液が蒸発器に流入するのを防止する。このとき、液管が封鎖されると閉じ込められた液の温度上昇による熱膨張で弁や管を破壊する恐れがあるので封鎖される部分を作らない。

### 1.3.4.2 液管ループ

冷媒液が停止中にサイホン現象で凝縮器から蒸発器に流れ込まないように液管ループを設ける。

- ① 蒸発器と凝縮器が同一レベルに配置された場合、図2.23のような液管ループを設ける。
- ② 蒸発器が凝縮器より下にある場合、図2.24のようなループを2m以上とるか電磁弁を取付ける。

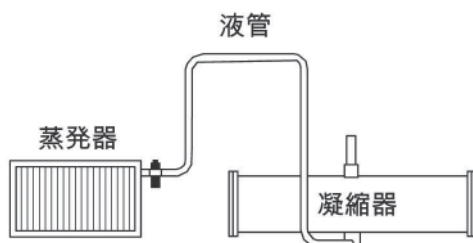


図2.23 蒸発器と凝縮器が同一レベル

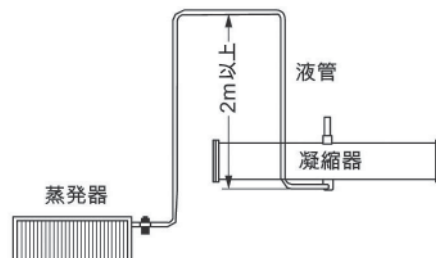


図2.24 蒸発器が凝縮器より下

### 1.3.5 室内外ユニット間配管

室内外ユニット間配管で留意することは以下のとおり。

- ① マルチタイプ式の冷媒配管は機器メーカーの配管指定管径とする。
- ② 室外機と室内機との高低差及び配管の長さに制限があるのでそれを守る。

## 1.4 冷媒系統部品の仕様

冷媒系統部品の管接続部は、1.2 管継手と同様、(1) フレア管式、(2) ろう付け管式、(3) 突合せ溶接フランジ式、(4) 差込み溶接フランジ式及び (5) 差込みろう付けフランジ式があり、冷媒系統部品の修理を考えたときは、(1) または (3)、(4)、(5) のフランジ式を使用する。

### 1.4.1 止め弁（銅管用）

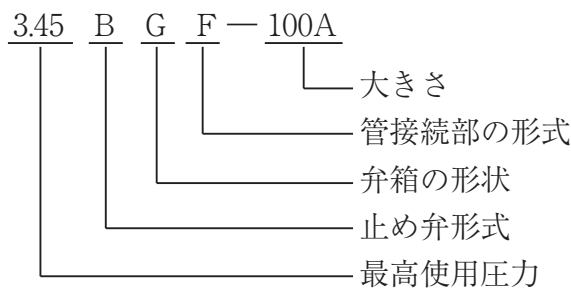
銅管用の管接続部には、(1) フレア管式、(2) ろう付け管式及び(5) 差込みろう付けフランジ式を使用する。冷媒系統部品の修理を考えたときは、(1) または(5) を使用するが、呼び径が3/4（銅管の外径が19.05mm）以下では(1) を、これを超える銅管の場合は(5) を使用する。

JIS規格にJIS B 8605冷媒用止め弁があるが、これに準拠したものが市販されている。特に、R410A（最高使用圧力第2種）のフレア管式、ろう付け管式はJISにはなく、市販品を使用する。

#### 1.4.1.1 JIS規格による止め弁（JIS B 8605:2002）

JISの止め弁の形名は、最高使用圧力、止め弁形式、弁箱の形状、管接続部の形式及び大きさによって規定されているが、フレア式（銅管の呼び径が3/4以下）でR410A用（最高使用圧力第2種）に対応する規定はないので、市販品で選定する。

例 最高使用圧力 3.45MPa、止め弁形式ベローズ式、弁箱の形状グローブ式、管接続部フランジ式、大きさ 100A の場合



管接続部の形式	記号
ねじ込み式	T
フランジ式Aグループ	A
フランジ式Bグループ	R
フレア式	F
ろう付け式	B
銅管突合せ式	W
鍛造突合せ式又は差込み式	D

弁箱の形状	止め弁の出入口の方向	記号
アングル	直角のもの	A
グローブ	直線のもの	G

最高使用圧力	記号
2.00 MPa	2
3.00 MPa	3
3.45 MPa	3.45
4.30 MPa	4.3
5.00 MPa	5

止め弁形式	シールの方法	記号
グラント式	グラントパッキン、Oリングなどでシールを行うもの	P
ベローズ式	ベローズでシールを行うもの	B
ダイヤフラム式	ダイヤフラムでシールを行うもの	D

### 1.4.2 膨張弁

膨張弁は、冷凍サイクルの高圧冷媒液を低圧の蒸発器に送る境目で、絞り作用で蒸発器の負荷変動に追従した冷媒流量を調節して蒸発器出口の過熱度を一定に保持する役割を持つ。一般の冷凍空調に対しては温度自動膨張弁、電気冷蔵庫や小型空調機にはキャピラリーチューブ、ターボ冷凍機や冷蔵倉庫の低圧受液器などにはフロート弁を使用する。電子膨

張弁は運転条件が広範囲なインバータ駆動ヒートポンプエアコンディショナや、低温凍結装置やショーケースなどのような多様な要求のある装置で、温度自動膨張弁では不満足な場合に電子制御装置と共に使用される。膨張弁には以下の特性が要求される。

- ① 絞りによる減圧で弁が振動しないこと。弁の振動は流体音の発生だけでなく、弁の寿命を縮め、冷媒流量も減少する。
- ② 蒸発器の熱負荷特性と弁の容量特性に合っていること。凝縮圧力、液管の圧力損失、弁手前の液過冷却度などが膨張弁の容量に影響を与える。選定を誤ると冷媒流量が周期的に変動し、過熱度の変動するハンチング現象や冷却不良が発生する。
- ③ 外気温度や凝縮器冷却温度の変化に対して検出性能や応答速度などが適切であること。

### 1.4.2.1 構造例

ダイヤフラム上面の圧力 (A) … 感温筒内の媒体圧力で、蒸発器出口の過熱蒸気の温度に相当する飽和圧力

ダイヤフラム下面の圧力 (B) … 蒸発器の冷媒圧力

ダイヤフラム下面には過熱度調節用のばね圧力 (C) が作用していて、(A) と (B) + (C) とはバランスしている、

蒸発器の熱入力が大きくなると (A) の圧力が上昇し、ダイヤフラムを押し下げてニードルが下がり、冷媒流量が増加して過熱度は一定に保たれる。

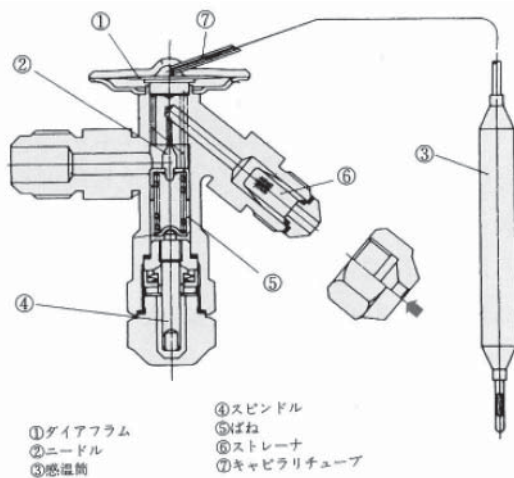


図2.25 内部均圧形温度自動膨張弁

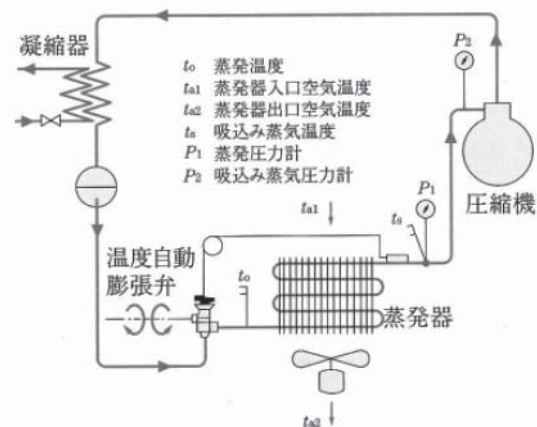


図2.26 温度自動膨張弁使用の冷凍サイクル

温度自動膨張弁には、装置の特性に応じて以下の種類があるが、適用冷媒や用途、制御特性等に応じて選択する。

適用冷媒：フルオロカーボン用、アンモニア用

温度条件：冷凍・冷蔵用、空調用

駆動形式：

- ・ダイヤフラム形…圧力差の変化に比例した大きな弁開度（冷媒流量変化幅）は取れないが、弁頭部を小さくできるので耐圧強度が高く、弁開閉動作のヒステリシスが小さい、チャージ方式の選択が広い、等の理由で最も広く使用されている。
- ・ベローズ形…圧力差に対して弁開度を大きくとれるが、ヒステリシスが大きくベローズ

の耐圧強度が小さいのでチャージ方式が限定され、弁頭部が大きくなる。

チャージ方式：

- ・液チャージ方式…装置の使用冷媒と同じ冷媒を封入。常に飽和状態を保つ。蒸発温度が高い範囲で設定過熱度がずれる。
- ・ガスチャージ方式…装置の使用冷媒と同じ冷媒を封入。液方式より封入量が少ない。ダイヤフラムより感温筒の方が温度が高いとダイヤフラムにガスが凝縮して適切な過熱度制御ができなくなる。
- ・クロスチャージ方式…異種ガスを混合して封入。高温でも低温でもほぼ同じ過熱度を保つ。低温用冷凍装置に適している。
- ・吸着チャージ方式…吸着材と特殊ガスを封入。高温脱着、低温吸着による圧力変化を利用。感温筒温度と封入ガス温度の関係をほぼ比例に保つ。

均圧方式：

- ・内部均圧形…ダイヤフラム下面に蒸発器入口圧力をかける。蒸発器の圧力損失と圧力変動幅が小さい装置に使用。圧力損失が大きい場合は実際の過熱度が大きくなるので、外部均圧形を使用する。
- ・外部均圧形…ダイヤフラム下面に蒸発器出口圧力をかける。蒸発器の圧力損失と圧力変動幅が大きい装置に使用。

容量：

- ・オリフィス交換（容量可変）形…オリフィスとニードルをセットで交換できるようにしたもの。膨張弁が蒸発器の容量と適合しない場合、容易に交換できる。
- ・オリフィス固定形…オリフィスとニードルを本体に組み込んだもの。膨張弁と蒸発器が適合しない場合、膨張弁は本体交換となる。

#### 1.4.2.2 選定

膨張弁は、蒸発器の標準運転条件だけでなく、予想される最大と最小の熱負荷も含めた負荷変動、蒸発温度設定値の変化などを考慮して容量、チャージ方式、均圧方式を選択する。また、膨張弁前の圧力降下が大きい場合には容量の大きなものを選択するの必要があり、冬期など凝縮圧力そのものが低い場合は、凝縮器の送風量制御や圧力調整弁を用いて凝縮圧力を高める必要がある。

管接続部は、(1) フレア式と (2) ろう付け式があり、JISはなく、すべて市販品である。

#### 1.4.2.3 取付け上の留意事項

膨張弁と感温筒の取付け方法による制御圧力・温度への影響は大きいので、以下の点に留意しなければならない。

- ① できるだけ蒸発器の近くに取り付けること。
- ② ダイヤフラムのある頭部を上側にする。
- ③ ガスチャージ方式では、感温筒は弁本体の温度より低い場所に取り付けること。
- ④ 感温筒は、蒸発器出口の水平配管部に金属バンドなどで密着して取り付け、冷却器の風や周囲の温度の熱影響を受けないこと。（必要により防湿性のある保温材で包む）また、配管径によって図2.27のように取り付けること。

- ⑤ 蒸発器出口で吸入配管を立ち上げる場合、図2.28のように取り付けること。
- ⑥ 外部均圧形を使用する際の均圧管は、感温筒よりも下流の圧縮機側で配管の上部に接続すること。(図2.28)

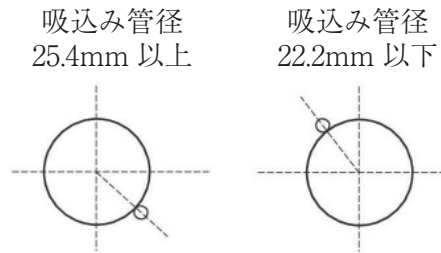


図2.27 感温筒の取付け位置

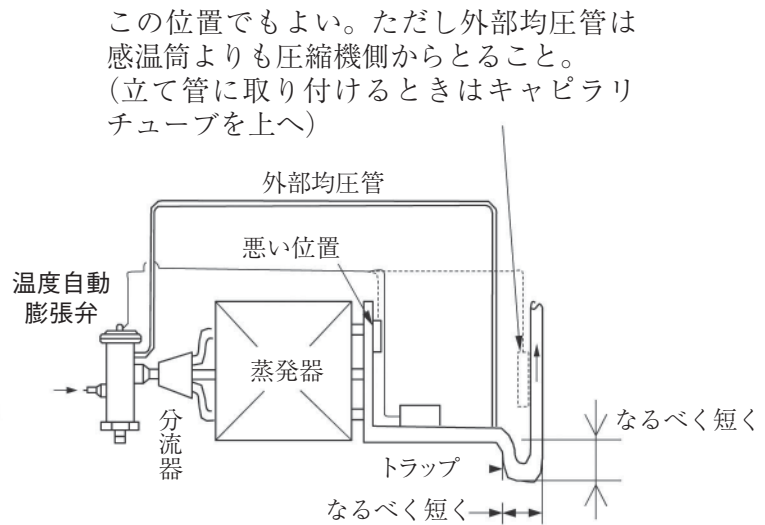


図2.28 外部立上がり管の取付け位置

この位置でもよい。ただし外部均圧管は感温筒よりも圧縮機側からとること。(立て管に取り付けるときはキャピラリチューブを上へ)

### 1.4.3 電磁弁

電磁弁は、電磁コイル（ソレノイド）に通電して、その磁場で鉄心（アマチュア）が引き上げられる力を利用して弁を開閉する。用途、管接続部とサイズにより多くの種類があるが、作動方式には、直動式とパイロット式に分けられる。

#### 1.4.3.1 直動式電磁弁

鉄心自身が弁と兼用になっており電磁力で直接開閉する。口径の小さなものに適用される。(図2.29)

#### 1.4.3.2 パイロット式電磁弁

中心部にパイロット弁を持つパイロットピストンが、回路を直接開閉するタイプ（図2.30）と、パイロットピストン、ピストンが動いて主弁が回路を開閉するタイプ（図2.31）とがある。

閉⇒開:パイロットピストン (⑤) の下部チャンバと上部チャンバ、及びピストン (⑦) の下部には入口圧力がかかっている。プランジャが動くときパイロット弁が開き、上部チャンバが出口圧力になるため下部チャンバと上部チャンバ間に圧力差ができて、パイロットピストンが上に動く。図2.30のタイプは開弁する。図2.31のタイプはさらに下部チャンバの圧力も出口圧力になるのでピストン (⑦) の上下の圧力差が大きくなってバネを押し上げて上に動き、主弁が開く。

開⇒閉:プランジャがパイロット弁を閉じながらパイロットピストンを押すと、上部チャンバが下部チャンバ圧力になって、図2.30のタイプはそのまま回路も閉じる。図2.31のタイプは、下部チャンバと出口が遮断されるので下部チャンバ圧力が上昇して、ピストン (⑦) の上下の圧力差が小さくなってバネ力によりピストンを押し下げて主弁が閉じる。



取付けは、電磁コイル部を上方にし、異物の流入を防ぐ。また、通電中にコイルや弁の点検を行うと、コイルを取り外すことによってコイルの電気抵抗が小さくなってコイルが焼損したり、感電したりすることがある。

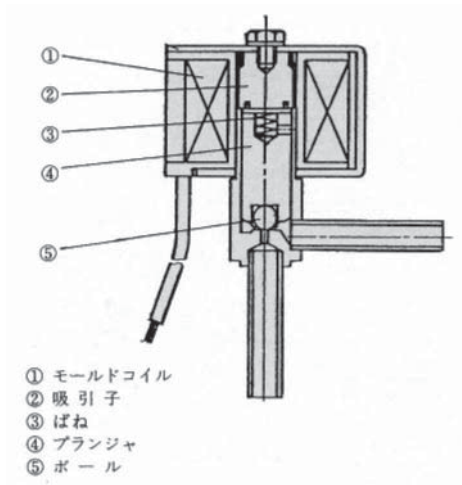


図2.29 直動式電磁弁

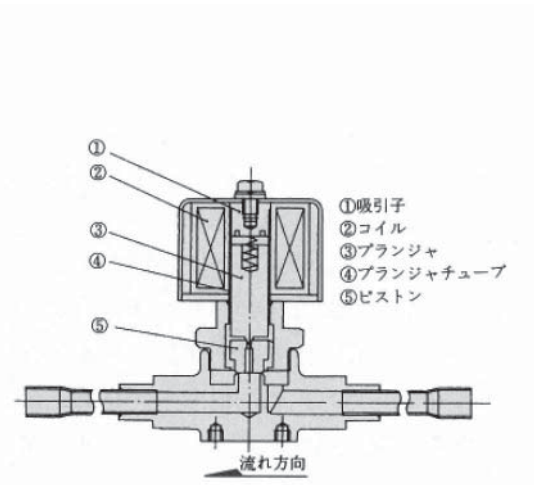


図2.30 パイロット式電磁弁（ろう付け形）

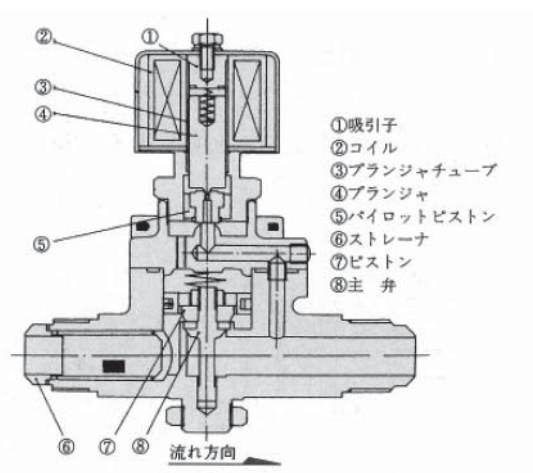


図2.31 パイロット式電磁弁（フレア形）

### 1.4.4 冷媒フィルタ

冷媒中にごみや金属屑などの異物が混入して循環すると、膨張弁のオリフィスを閉鎖したり、圧縮機の故障の原因になったりするので、現地配管が長く、工事中に混入が考えられる場合、液管の膨張弁前や圧縮機の吸入前に冷媒フィルタを取り付けることがある。

構造は、炉網を円筒内に設けたもので、冷媒通路をL字状にして、炉網の点検、交換が可能である。(図2.32)

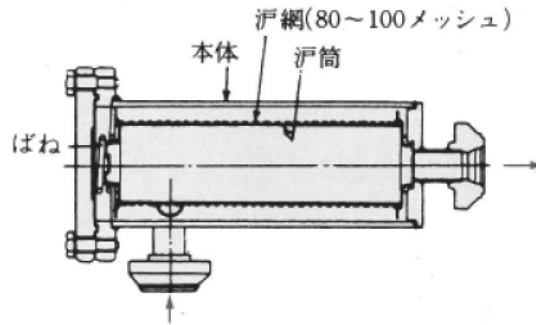


図2.32 冷媒フィルタ

## 1.5 配管の支持

### 1.5.1 配管支持設計

#### 1.5.1.1 支持設計の要点

配管支持は、自重支持、固定支持・振止め支持、防振支持・耐震支持など、配管内の流体、付属機器、保温材その他を含めた自重すべてを支え、伸縮や振動などの力に耐える必要がある。

#### 1.5.1.2 管の膨張による応力

##### (1) 線膨張率

温度が1K変化するごとに変化する長さとの元の長さとの比であり、式(2.1)で表される。

$$\alpha = \frac{1}{l_0} \frac{dl}{dt} \dots\dots (2.1)$$

$\alpha$  : 材料の線膨張率 [1/K]

$l_0$  : その温度における長さ [m]

表2.17に配管材料の線膨張率の例を示す。配管の伸縮量は式(2.2)によって計算される。  
(手引き51ページ参照)

$$\Delta = \alpha L (t_2 - t_1) \dots\dots (2.2)$$

$\Delta$  : 温度変化による配管の伸縮量 [m]

$\alpha$  : 線膨張率 [1/K]

$t_1$  : 配管設置時の温度 [°C]

$t_2$  : 配管の最高又は最低温度 [°C]

$L$  : 設置時の配管の長さ [m]

表2.17に、各材料の100mあたりの伸縮量  $\Delta$  (mm) の計算値を示す。

(手引き51ページ参照)

(2) 膨張による応力

長い配管の場合、温度変化による膨張・収縮を吸収する装置が必要である。

両端固定で温度が上昇する場合の配管に発生する応力は、式(2.3)で表される。

$$\sigma = E\alpha(t_2 - t_1) \dots \dots (2.3)$$

$\sigma$  : 配管に生ずる応力 [Pa]

$E$  : 配管材のヤング率 [Pa]

1.5.1.3 固定点の応力

(1) 密閉管路の固定点

密閉配管系の静荷重を支える固定点には、配管の付属機器、保温材その他を含めた自重と流体の自重のすべてが加わる。

(2) 伸縮継手の固定点

伸縮継手を取り付けるときは、図2.42に示すような座屈防止用の振れ止めを設けることが必要で、これがないと座屈を起こすことがある。

配管の最小座屈荷重は、オイラー座屈の式(2.4)より求めることができる。

$$W = \frac{\pi^2 n EI}{l^2} \dots \dots (2.4)$$

$W$  : 配管の座屈荷重 [N]

$n$  : 端末の条件による係数

両端固定(両端回転自由支持)のとき  $n=1$

$E$  : 配管のヤング率(縦弾性係数) [Pa]

$I$  : 配管の断面二次モーメント [ $m^4$ ]

$l$  : 振れ止め取付け間隔 [m]

配管が座屈を起こさないための振れ止めの最大間隔は式(2.5)となる。

$$l_{max} = \sqrt{\frac{\pi^2 EI}{F_B}} \dots \dots (2.5)$$

$l_{max}$  : 振止めの最大間隔 [m]

$F_B$  : 管に働く圧縮力 [N]

1.5.2 施工上の留意点

1.5.2.1 配管の伸縮量

表2.17で示すように、管は温度変化によって膨張や収縮が起こり、管の両端を固定した場合、収縮に比例した応力が管材料に現れ、座屈、破壊などの原因となる。

管の膨張、収縮による配管の破損を防ぐための措置が必要である。

1.5.2.2 支持間隔

配管の支持は、常に配管が熱変化により膨張、収縮することを考慮して施工しなければならない。表2.18のループ、オフセットや、図2.9の膨張曲がり管によって、この長さの変

化を吸収するわけであるから、その直管部の中央においては固定支持でもよいが、他はすべて膨張、収縮を妨げない支持金物とすることが望ましい。また、保冷を必要とする配管に対しては、熱伝導を考慮し、木台などを挿入して直接金物に触れないようにすべきである。

### 1.5.3 支持金具の種類

支持金具及び支持装置には種々のものがあるが、主な目的をあげると次のようになる。

- ① 配管重量の支持
- ② 熱応力などによる配管および接続機器の破損防止
- ③ 流体漏れの防止
- ④ 配管の振動防止

#### (1) 管支持台

固定式のものと可動式のものがある。固定式は、管の伸縮がほとんどない場合の管の支持固定や、伸縮がある場合に配管や接続機器へ過大な加重が作用するのを防止するために使用する。伸縮がある場合の固定支持は、配管の途中の適当な箇所に伸縮継手などを入れ、伸縮を吸収する方法を用いる。可動式のもの、管の軸方向の伸縮は拘束せず、管の重量の支持および振れ止めを目的として用いられる。

銅管を鋼製の支持材で直接固定すると熱伝導、接触摩耗等の不具合が生ずるので緩衝材を当てる必要があります。

図2.33～図2.40に支持の例を示す。

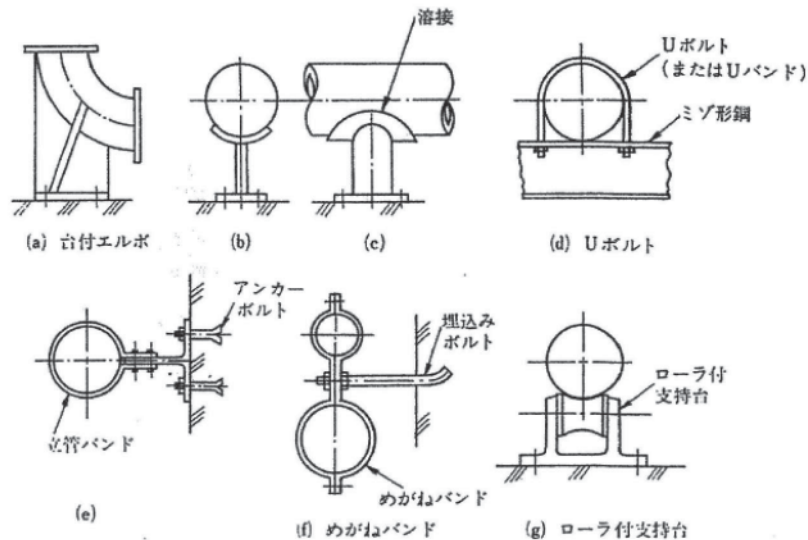


図2.33 支持台の例

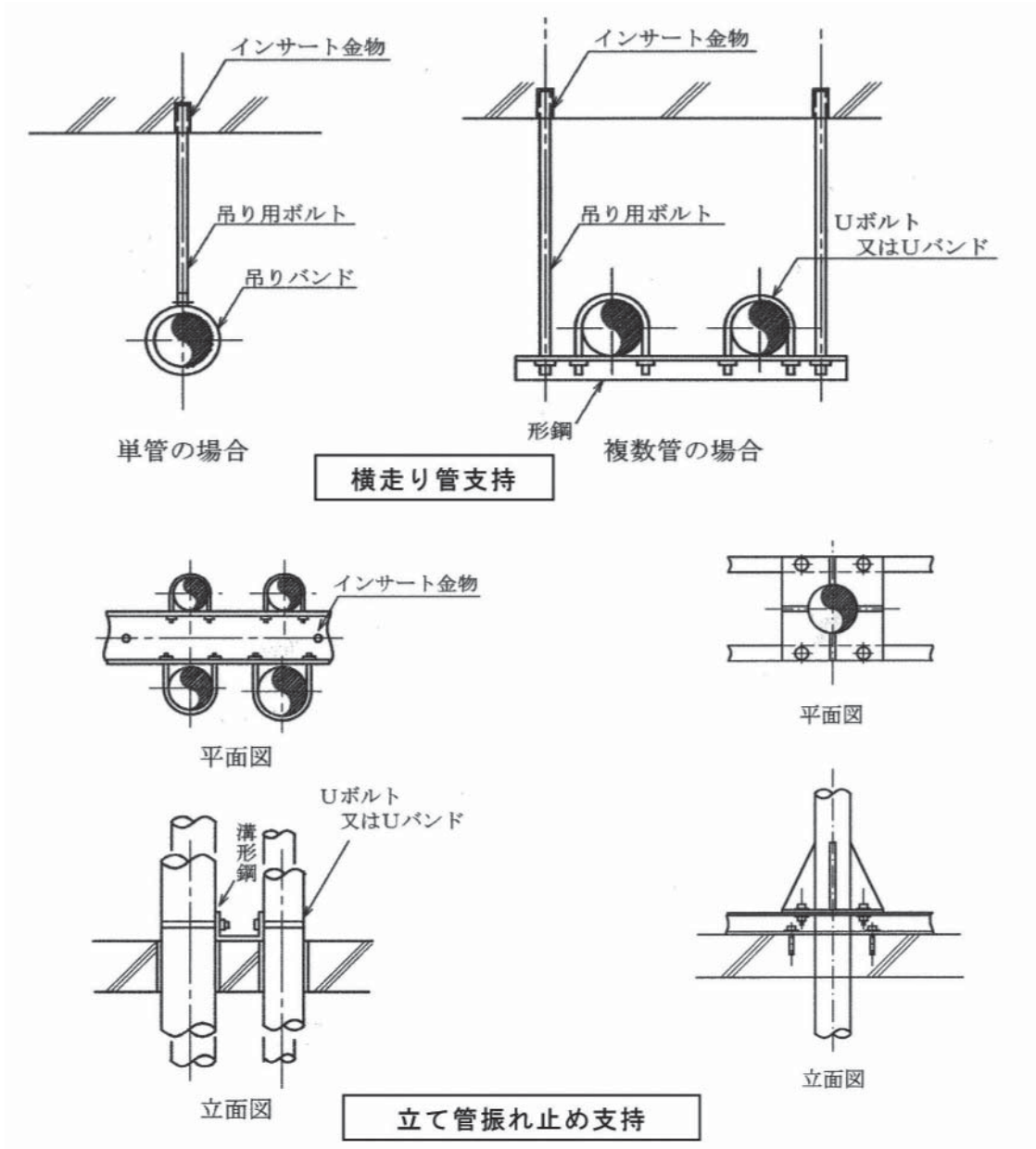


図2.34 配管支持の例

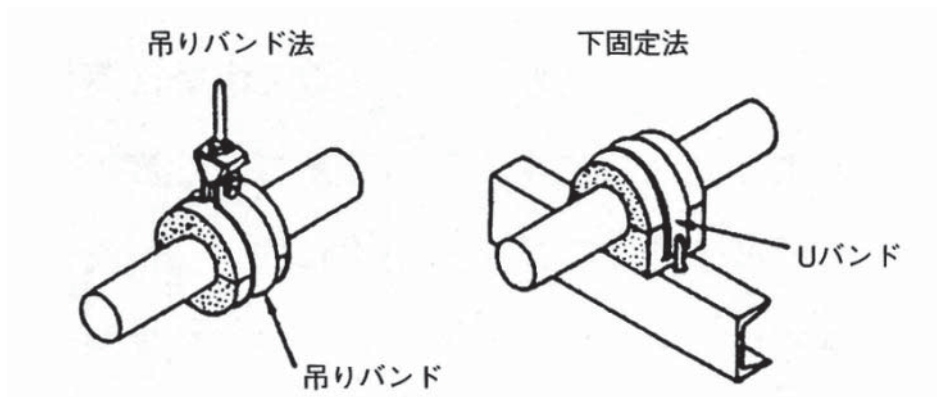


図2.35 ウレタンリング使用例

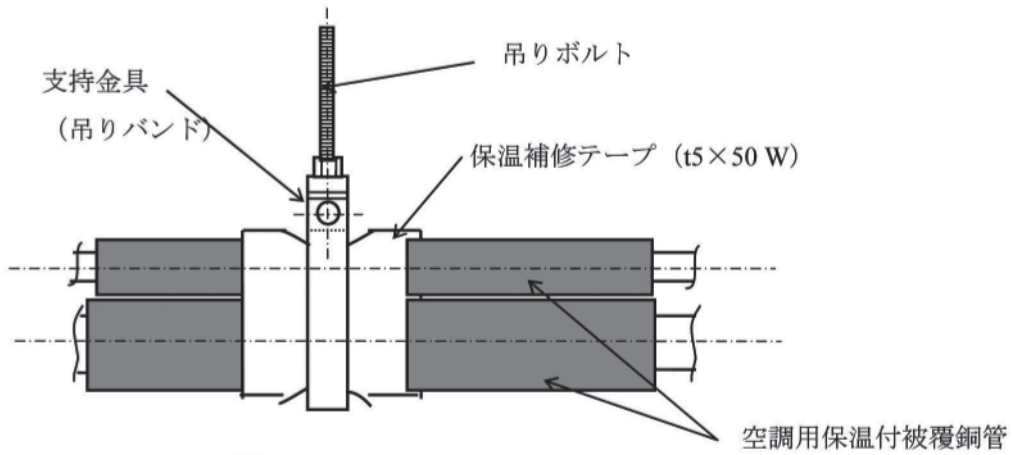


図2.36 保温付配管支持例 (1)

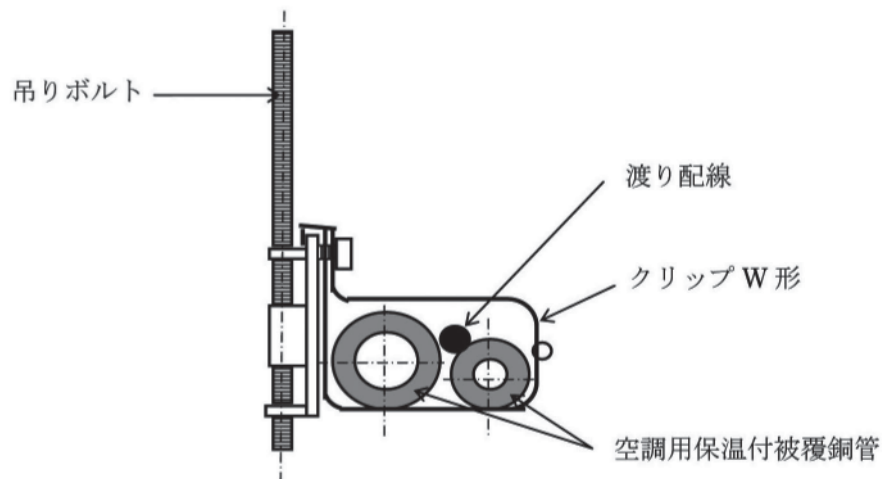


図2.37 保温付配管支持例 (2)

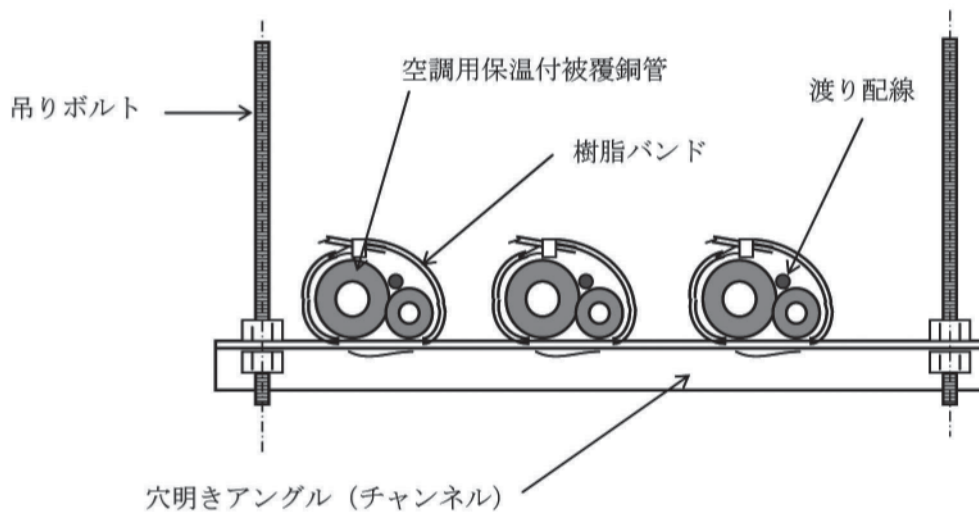


図2.38 保温付配管共通支持例

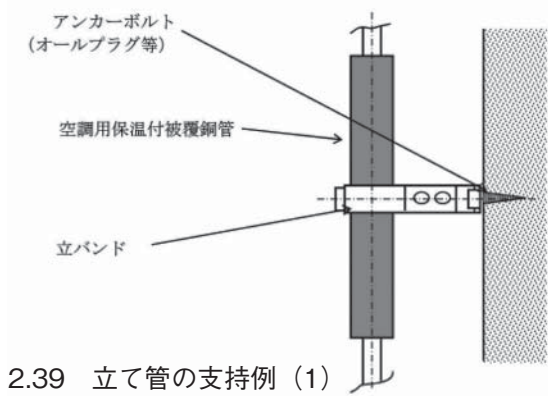


図 2.39 立て管の支持例 (1)

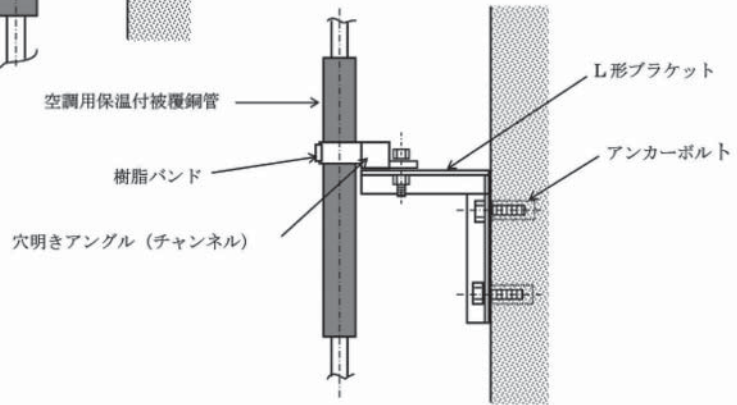


図 2.40 立て管の支持例 (2)

(2) 吊り金具および装置

吊り金具および装置にも図2.42のように、固定式のものと可動式のものがある。用途、目的は支持台の場合と同じである。固定式には、吊りバンド、Uボルトなどがあり、可動式には、継ぎ足しフック付吊りバンド、吊りローラ、スプリングハンガなどがある。

スプリング式には、荷重変動形と荷重一定形とがある。荷重変動形は、管の伸縮により支持点が移動するとばねの変位量が変わり、支持荷重であるばねの弾性力が変化する。たとえば図2.41のように、ばね定数 $K=20\text{kg/cm}$ のスプリングハンガを用いて、支持荷重が $200\text{kg}$ であった場合、管の伸縮によりばねが荷重方向に $30\text{mm}$ 変位すれば、支持荷重は次のようになる。 $200+20\times 3=260\text{kg}$

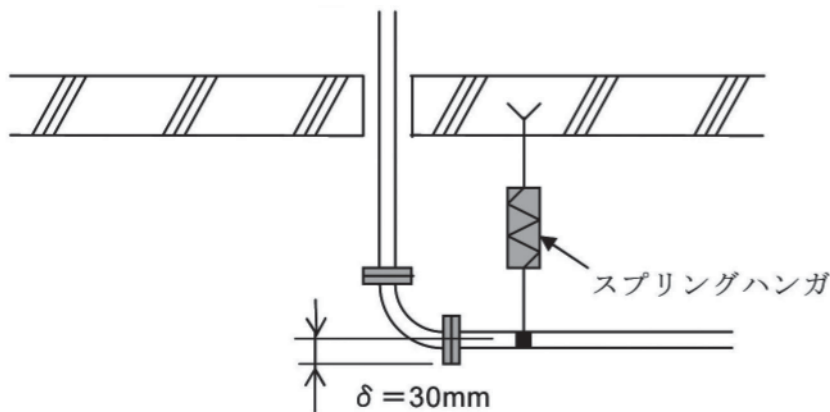
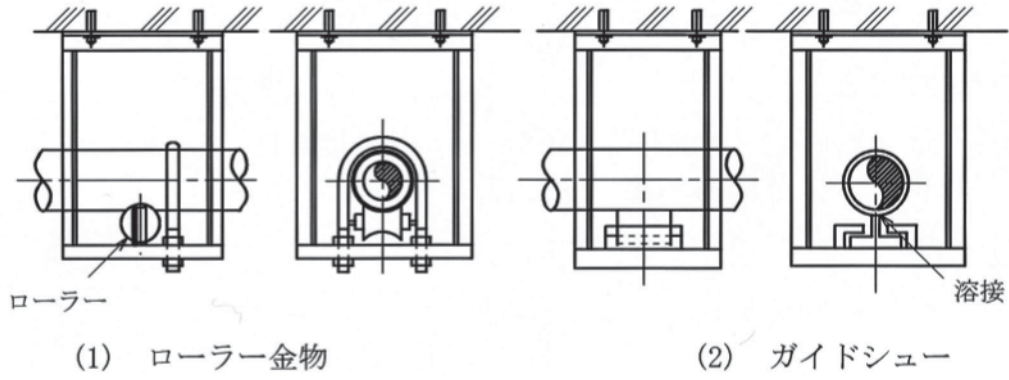
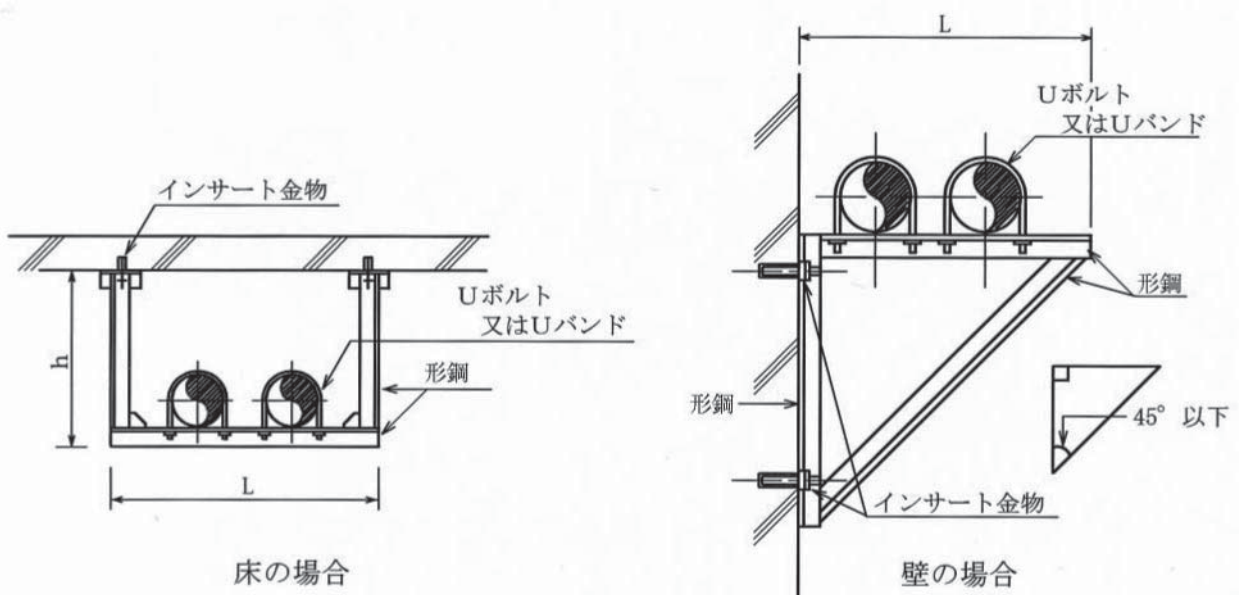


図2.41 変位の例

荷重一定形は、配管の支持点の移動量がある範囲内なら、ばねの変異量が変わらず、支持荷重が初期の大きさと常に同じになる方式のものである。荷重一定形のハンガには、スプリング方式のほか重錘を使ったものもある。



座屈防止用振れ止め支持



形鋼振れ止め支持

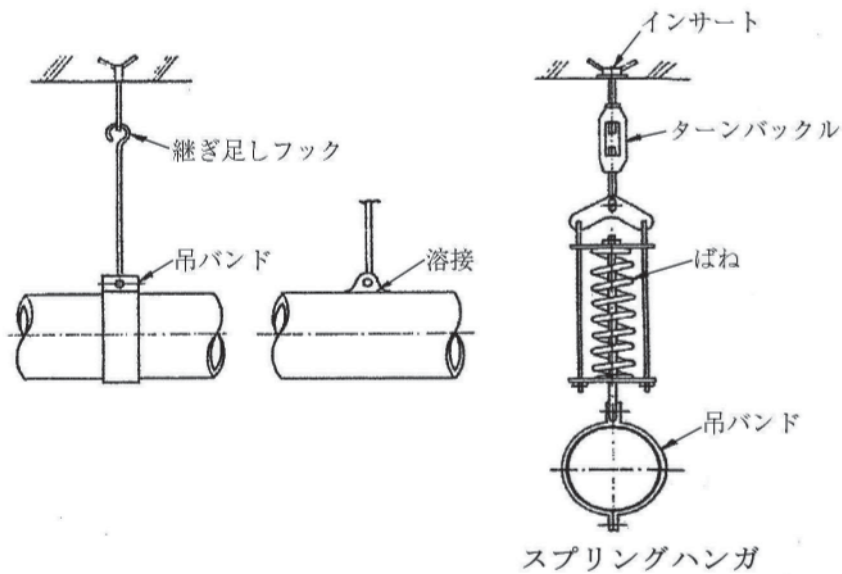


図2.42 吊り金具および吊り装置と取付け例



(3) 多数の配管が平行に並んでいる場合

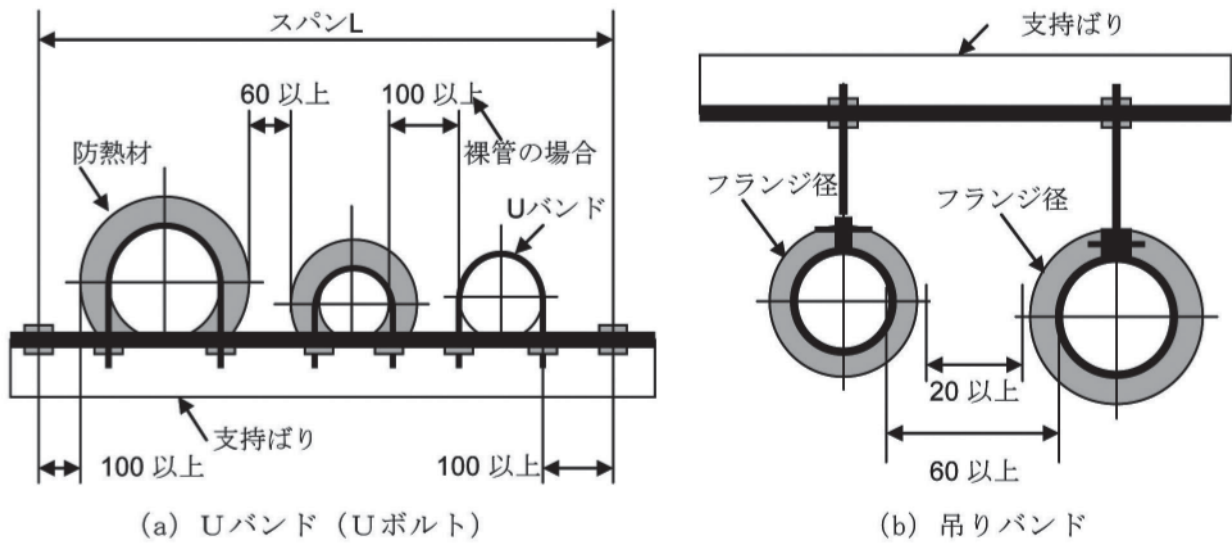


図2.43 配管群の支持方法

図2.43のように支持ばりを使い、Uバンド、ハンガにより、間隔をそろえて支持する。支持ばりは一般に形鋼を使用する。支持ばりの強度は次のように計算する。

支持ばりは2点支持の単純ばりと考える。荷重は、各配管の集中荷重とはりの自重の等分布荷重が考えられるが、簡単のため全荷重が中央に集中して作用するものとする。そのときはりに生じる最大曲げ応力  $\sigma_{max}$  および最大たわみ  $\delta_{max}$  は次の式で算出できる。

$$\sigma_{max} = \frac{M_{max}}{Z} = \frac{WL}{4Z}$$

$$\delta_{max} = \frac{WL^3}{48EI} \quad \dots\dots(2.11)$$

- ただし、 $M_{max}$  : 最大曲げモーメント N・mm
- $Z$  : 支持ばりの断面係数  $mm^3$
- $I$  : 支持ばりの断面二次モーメント  $mm^4$
- $E$  : 支持ばりのヤング率  $19.4 \times 10^4 \text{ N/mm}^2$
- $W$  : はりにかかる全荷重 N
- $L$  : はりの支点間距離 mm

一般に支持ばりにかかる荷重は、中央に集中荷重として作用するものとして計算しておけば、はりの強度は安全である。明らかに等分布荷重として作用する場合は、式2.11荷重  $W$  を1/2倍して求める。ただし、はりにボルト穴などをあけたときは、応力集中を起こし、強度は半減するので、許容応力  $\sigma_a$  を1/2にとる。形鋼の許容応力は荷重の種類により次のようにする。

- 静荷重  $90 \sim 150 \text{ N/mm}^2$
  - 動荷重  $60 \sim 100 \text{ N/mm}^2$
  - 繰返し荷重  $30 \sim 50 \text{ N/mm}^2$
- 許容たわみ  $\delta$  は、約 3 mm とする。

図2.44は等辺山形鋼（L形鋼）及びみぞ形鋼を用いた支持ばりのスパンを求める線図である。許容応力 $80\text{N/mm}^2$ 、許容たわみ $3\text{mm}$ として計算した。許容応力 $\sigma_a$ のときの補正は、 $(\sigma_a/80)$  倍すればよい。

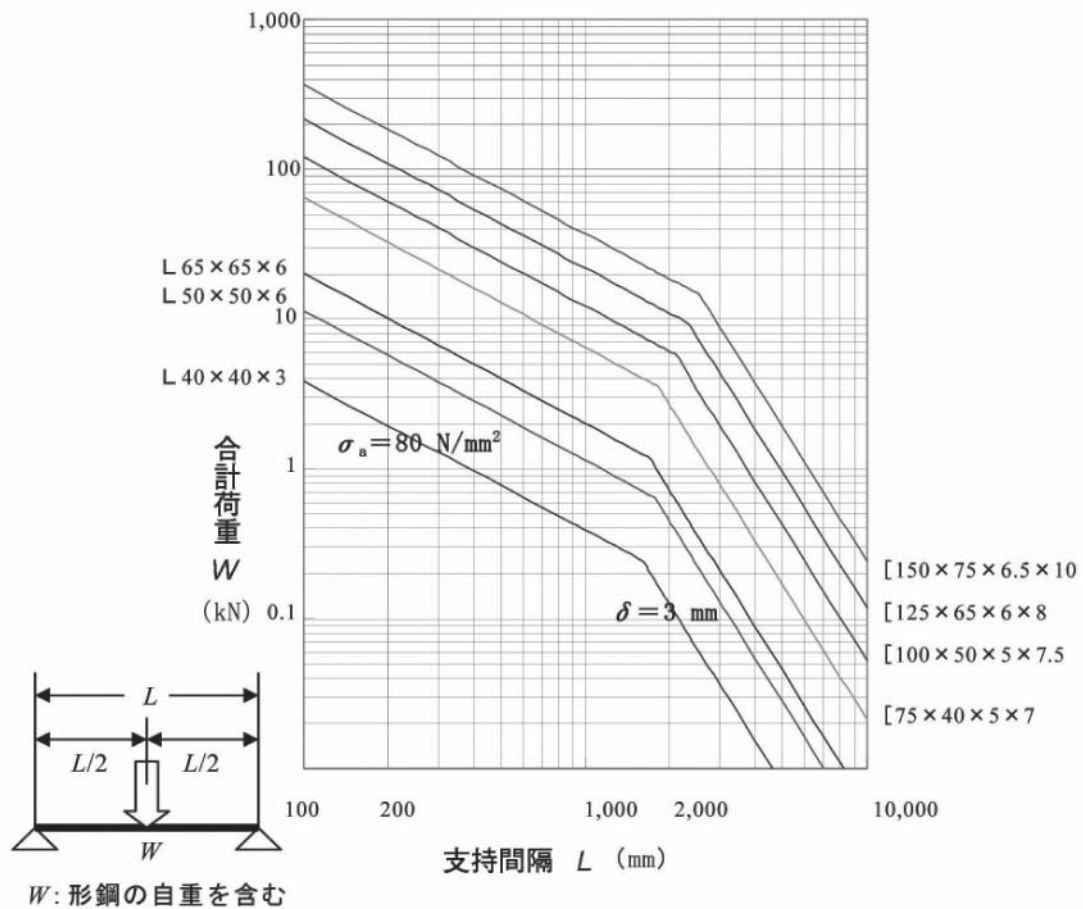


図2.44 支持ばりのスパン

この図は、1本の形鋼に中央集中荷重のある場合で、その他は次の補正をする。

- 等分布荷重の場合  $W$ を  $1/2$ にして図を使用する。
- 2本の形鋼を使用すれば  $W$ を  $1/2$ にして図を使用する。
- 形鋼に穴をあければ  $W$ を2倍にして図を利用する。

穴をあけた2本の形鋼で、等分布荷であれば、 $(2 \times 1/2 \times 1/2) W = 1/2W$ となる。

許容応力 $\sigma_a$ が $80\text{N/mm}^2$ 以外のときは、 $W$ を $(\sigma_a/80)$ 倍する。

### 1.5.4 横走り管、立て管

一般の配管においては、管材料、配管の状態及び使用条件などを考慮し、床、天井、壁及び構造物などを利用して、図2.33～図2.43のように支持する。配管の支持点は、次のようにする。

#### (1) 横走り管の支持間隔

走り管の支持間隔は、基本的には管をはりと考え、管本体、管継手、付属器具、絶縁材及び流体などの重量による曲げ応力やたわみを検討して決める。一般には、おおよそ表

2.24aのようにする。

ただし、配管途中に伸縮継手、弁、トラップ、曲り管、分岐管などがある場合や機器からの配管は、その近くに支持点をとる。離脱の危険がある場合は、離脱防止金具を取り付ける。

表2.19a 横走り管の吊り及び振れ止め支持間隔

分類		呼び径													
		15	20	25	32	40	50	65	80	100	125	150	200	250	300
横走り管 棒鋼吊り	銅管及び ステンレス	2 m以下								3 m以下					
	銅管	1 m以下						2 m以下							
形鋼振れ 止め支持	銅管及び ステンレス	—						8 m以下				12m以下			
	銅管	—	6 m以下			8 m以下				12m以下					

注1) 銅管及びステンレス銅管の横走り管棒鋼吊りボルトの径は、配管呼び径100以下はM10又は呼び径9mm、呼び径125以上200以下はM12、呼び径250以上はM16とする。ただし吊り荷重が集中する箇所等は確認のうえ、吊り径を決定する。

注8) 冷媒配管の横走り管の吊り金物間隔は、銅管の外径が9.52mm以下の場合には1.5m以下、12.7mm以上の場合には2m以下とし、形鋼振れ止め支持間隔は銅管に準ずる。ただし、液管・ガス管共吊りの場合は、液管の外径とする。

(2) 立て管の支持間隔

銅管を使った立て管の支持間隔を示すと、おおよそ表2.24bのようになる。また、銅管は普通約2mとする。ただし、建物内の配管では、各階1箇所以上に振れ止めをする。固定点は、立て管の上端部又は下端部の1箇所か2箇所とする。

表2.19b 立て管の固定及び振れ止め箇所

固定	銅管及びステンレス銅管	最下階の床又は最上階の床
形鋼振れ止め支持	銅管及びステンレス銅管、銅管	各階1箇所

○呼び径80以下の配管の固定は、不要としてもよい。

○銅管及びステンレス銅管で、床貫通等により振れが防止されている場合は、形鋼振れ止め支持を3階ごとに1箇所としてもよい。

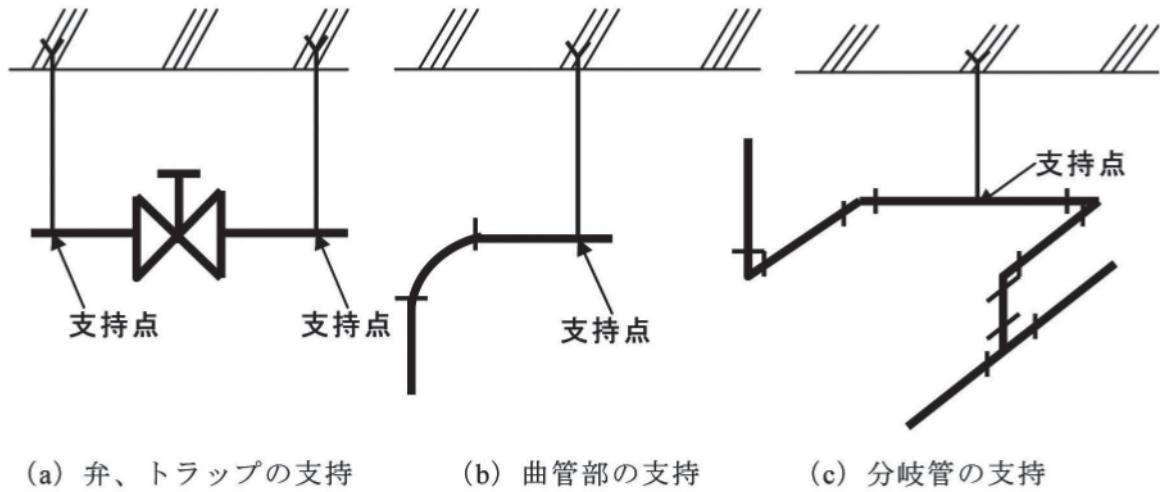


図2.45 弁、曲管、分岐部の支持点

(3) 冷媒用銅管の支持間隔

表2.20 冷媒用銅管の吊り及び振れ止め支持間隔

部位	支持分類	管呼び径 (mm)		備考
		19.05以下	22.22以上	
横走り管	支持	1 m以内	1.5m以内	
	耐震振れ止め	—	6 m以内	
立て管	支持固定	各階 1 箇所以上		
	耐震振れ止め			

## 2. 配管の加工

### 2.1 工具の互換性 (R22/R407C/R404A/R410A)

計測機器と工具は、R410A専用のものを使用する。

○従来品 (R22用) と互換性有      ■R410A専用 (R22と互換性無し)

工 具	従来品 (R22用) との互換性		留 意 点	用 途
	R407C R404A	R410A		
パイプカッタ 面取りリーマ	○	○		冷媒配管の切断 バリ取り
フレア工具	○	■ (○)	・ R410A専用フレア工具あり。R407Cにもそのまま使用可能 ・ R410Aは耐圧を高く保つ必要があり、フレア開口部を大きく加工する 従来品を流用のときは、“出ししろ調整用ゲージ” で出ししろを管理して使用	冷媒配管のフレア加工
出ししろ調整 用銅管ゲージ	— (不要)	■		フレア加工時の 銅管突き出し寸法の管理
パイプベンダ	○	○		冷媒配管の曲げ加工
拡管工具	○	○		冷媒配管の拡管

### 2.2 パイプの切断

パイプの長さに余裕 (30 ~ 50cm) を見てパイプカッタで切断面は正しく直角に切断する。

パイプカッタ 銅管を必要寸法に合わせて切断する工具。

銅管口径および肉厚に応じて、大、中、小その他各種類がある。

#### 種類

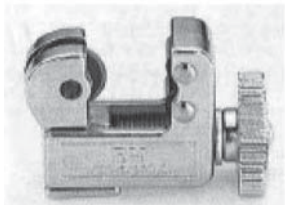
##### ①小口径銅管用

対応…銅管外径 3 ~ 16mm

#### 特徴

○小型で回転半径が小さいので狭い場所での作業に適している。

○キャピラリチューブも切断が可能。



種類

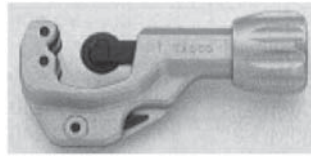
②中口径銅管用

対応…銅管外径 3～32mm

切断可能肉厚… ～3mm

特徴

○普及型のパイプカッタ



種類

③大口径銅管用

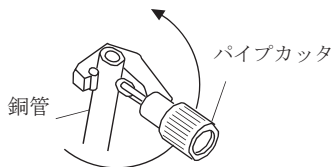
対応…銅管外径 6～60mm

切断可能肉厚… ～3mm

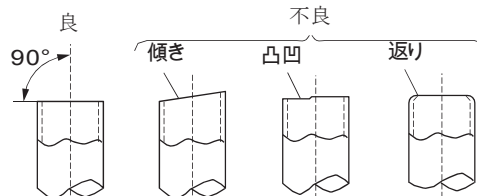
特徴

○25.4mm以上の大口径銅管を切断するのに適している。

○アジャスタブル機能がついていますので作業性にもすぐれている。



パイプカッタでの銅管の切断



パイプカッタを用い、銅管を正しく直角に切断する。

種類

④電動パイプカッタ

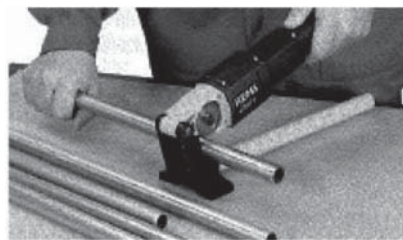
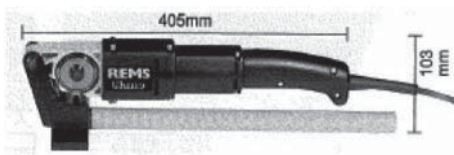
対応…銅管外径 9.53～34.93mm

切断可能肉厚… ～1.5mm

特徴

○電源100Vで短時間で切断できる。

○バリが少なく、切断後の処理が少なくて済む。



パイプ切断の不具合と対策事例

不具合内容	対処方法の例
銅管の変形による接合面からの漏えい	変形しないようにパイプカッタをゆっくり締め込み直角に切断する
切断面の変形によるフレア部の変形	切断時に著しく切断面が変形した場合は、切断しなおす

### 2.3 切断面仕上げ

切断面を目の細かいやすりで押しながらいねいに仕上げる。

管内に切粉が入らないように加工面を下向きにし、やすりで仕上げる。

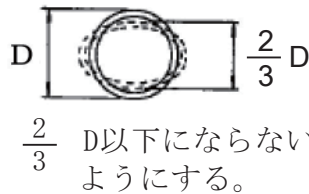
### 2.4 曲げ加工

ベンダによりパイプができるだけつぶれないように必要に応じ曲げる。

冷凍保安規則関係例示基準23.6.4（曲げ加工をする管）において、曲げ半径Rが管の外径Dの4倍未満の場合、曲げ半径を考慮した管の肉厚を選定することとなっている。

冷媒配管は、外径Dの4倍以上の曲げ半径Rで曲げることを推奨する。

配管サイズ	最小曲げ半径
φ 6.35	30~40mm
φ 9.52	30~40mm
φ 12.70	40~60mm
φ 15.88	40~60mm



ベンダによる曲げ加工

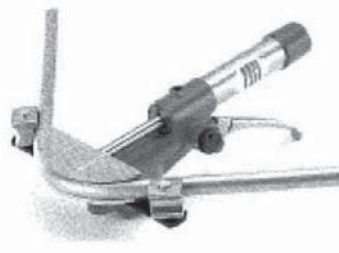
- ・ 曲げ内側にしわが現れる場合は、曲げ半径は過小か、管肉厚が薄く適正でないので、使用しない。
- ・ 芯金を管内に通して曲げると、しわの予防が出来る。

各種ベンダを下記に示す。

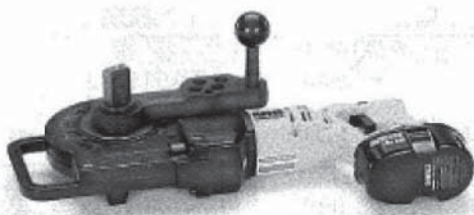
・ レバー式チューブベンダ



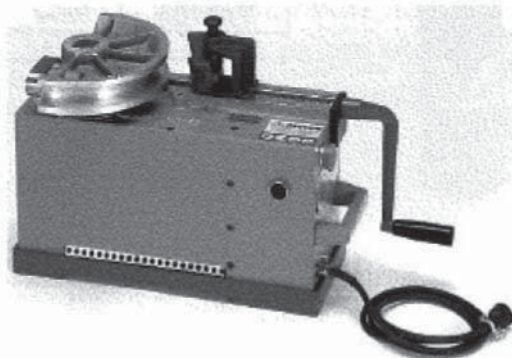
・ 油圧式ベンダ



・ 電動式直管ベンダ



・ 充電式ベンダ



## 2.5 バリ取り

パイプカッターで切断するとバリが出るので面取工具（リーマ）でバリを取る。

切粉がパイプ内に入らないように下向きで作業すること。

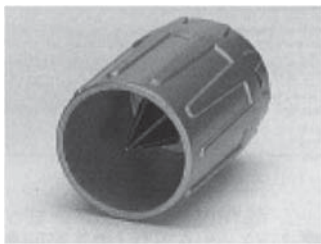
厚肉銅管を用いる場合はバリも大きくなるので充分バリ取りを行う必要がある。

### リーマ

銅管切断面のバリ（かえり）を取除き、切断面を整えるための工具である。切断面を整えないと、フレア面にキズが付き、フレア接続をした時に冷媒漏れを起こす原因となる。

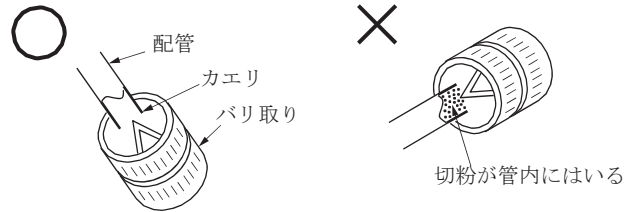
#### ①普及型銅管リーマ

対応…銅管外径 3～35mm



#### 特徴

- 銅管に差し込みまわすだけで面取り作業が行える。(リーマは一方方向にまわす)
- 放射状に刃が複数枚ついているので作業効率が良く、きれいな仕上げになる。



#### ②スクレーパ型リーマ

対応…銅管外径 3～35mm



#### 特徴

- 刃が自在に動くので回す方向にかかわらず面取り作業が可能である。
- オプションで形状を選べるので様々な面取り作業に適している。

銅管内部に入った銅クズは、ドライバの柄等で軽くたたいたりガーゼ棒にて除去する。

## 2.6 フレア加工

フレアナットを挿入し、フレアダイス面から配管先端までは適正な寸法でセットし、フレア内面はキズがないように真円で均一に加工する。

### フレアツール

フレアツールとは、銅管を接続するために、管端部をフレア（ラッパ）状に加工する工具である。

### フレアツールの種類

#### ①第1種銅管用フレアツール（R407C, R404A, R507AおよびR22）

第1種銅管用フレアツールとは、従来のHCFC系冷媒用銅管加工に用いられていたフレアツールである。第1種のHFC冷媒銅管は肉厚的にHCFC用銅管と大差なく、また、



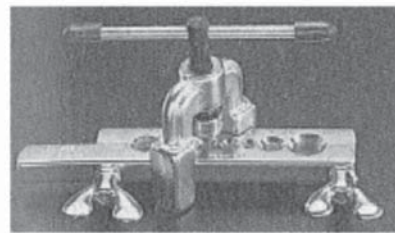
フレア寸法の規格も従来のままのため、従来のフレアツールが適用可能である。種類としては、クラッチ式フレアツールとウイングナット式フレアツールがある。

クラッチ式フレアツール



対応 銅管外径 6.35～19.05mm

ウイングナット式フレアツール



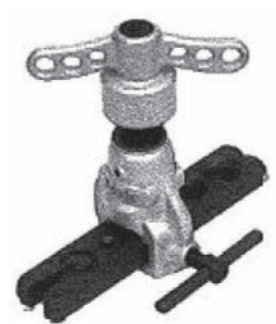
対応 銅管外径 6.35～19.05mm

②第2種銅管用フレアツール (R410A)

第2種銅管用フレアツールとは、R410A用銅管のフレア加工に開発されたフレアツールである。第2種用の銅管はフレア寸法の規格が従来および第1種の寸法より大きくなる。そのため第1種用のフレアツールをそのまま使用して第2種用の規格に適応したフレア寸法に加工する場合は、「出ししろ調整用銅管ゲージ」が必要である。

種類としては、クラッチ式フレアツールの一種類である。

R410A用クラッチ式フレアツール



対応 銅管外径 6.35 ～ 19.05mm

特徴

- 従来と同じ作業方法で新規格を満たす事ができる。
- R410Aの刻印と冷媒色（桃色）の塗付により従来品との区別ができる。

各フレアツールと各冷媒用配管との対応表

	CFC用	HCFC用	R404A用	R407C用	R507A用	R410A用
クラッチ式 フレアツール	○	○	○	○	○	△注
ウイングナット式 フレアツール	○	○	○	○	○	×
R410A用クラッチ式 フレアツール	○	○	○	○	○	○

△注：「出ししろ調整用銅管ゲージ」を使用することにより可能

フレアナット

呼び径1/4, 3/8及び3/4のフレアナットは第1種 (3.45MPa) と第2種 (4.15MPa) は共通である。

呼び径1/2, 5/8のフレアナットは使用圧力別に第1種用と第2種用とに区分され、スパナ掛けするB寸法 (二面幅寸法) が第2種では大きくなっている。

その形状、寸法を、表2.6に示す。

フレア加工の手順

- ①加工ツール清掃 フレア加工を行う前に、フレアツールのコーン部の清掃を行う。
- ②フレアナット挿入 挿入忘れはありませんか。
- ③頭出し フレアダイスからの出ししろを正しくセットする。

フレアダイス面から銅管先端までの寸法例

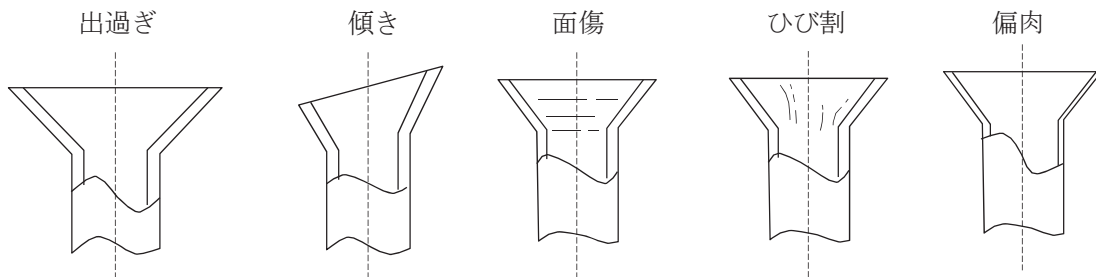
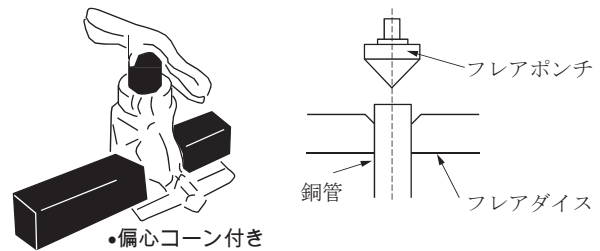
単位 mm

頭出し寸法	フレア工具種類	配管径	6.35	9.52	12.70	15.88
			クラッチ式 R410A対応品	R22, R134a R404A, R407C用	0~0.5	0~0.5
フレアダイス	クラッチ式 従来品	R22, R134a R404A, R407C用	0~0.5	0~0.5	0~0.5	0~0.5
		R410A用	0.7~1.3	0.7~1.3	0.7~1.3	0.7~1.3

注 R410A用フレア工具は、R22, R134a, R404A, R407C用とフレアダイス面から銅管先端までの寸法が異なる。

④フレア加工 内面は光沢があり、キズがないように真円で均一に加工する。

- ・ポンチの表面を清掃する。
- ・フレアダイスにフレアポンチをかませ、銅管とフレアポンチのセンタを合わせる。
- ・フレアポンチのハンドルを徐々に回し、銅管を拡げる。
- ・ハンドルを回していくと「カチッ」と音がする。念のため、さらに3~4回回転させる。



フレア加工の不良例

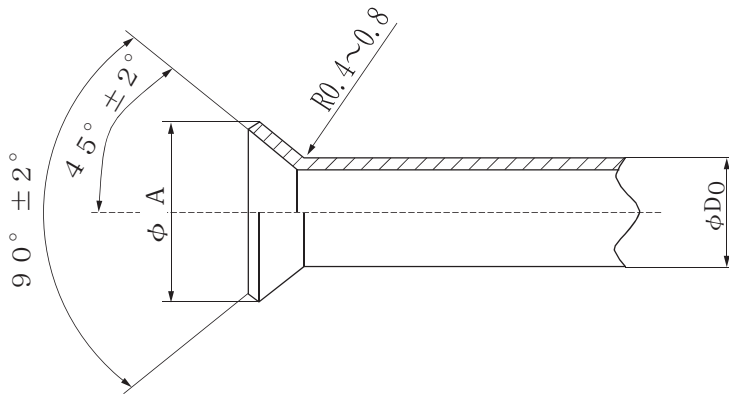
⑤フレア部の確認

- ・フレア内面が、均等な幅で光沢があること。
- ・フレア部の肉厚が均等であること。



フレア加工面の状態例（異常状態のもの、きれいなもの）

- ・フレア部の大きさ（A寸法）が下表の通り規定値に入っていること。（JIS B 8607:2008）



単位 mm

呼び	管の外径 $D_0$	$A_{-0.4}^0$	
		第1種	第2種
1/4	6.35	9.0	9.1
3/8	9.52	13.0	13.2
1/2	12.70	16.2	16.6
5/8	15.88	19.4	19.7
3/4	19.05	23.3	24.0

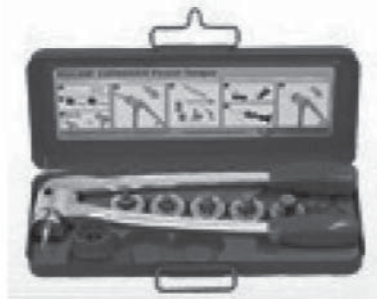
- 備考1. フレアする銅管は O 材、又は OL 材を用いなければならない。
2. フレア管端部の振れは、0.4 mm 以下でなければならない。
3. 第1種 of フレア管端部は第1種 of フレアナットで、また、第2種 of フレア管端部は第2種 of フレアナットで接続する場合に用いる。

参考: フレア部の大きさ（A寸法）の確認のため、フレアサイズゲージ等の使用を推奨する。

## 2.7 ろう付け接続部加工

ろう付けは接続面を重ね、そのすき間にろう材を溶着させ、接着力でもたせるもので、接合面積を十分にとり、適切なすき間を取ることが大切である。

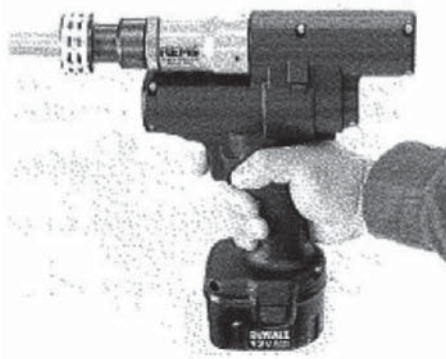
エキスパンダ



エキスパンダとは、銅管をろう付け接続するために、一方の管の端部をふくらませる加工をする工具である。

標準的な拡管範囲 銅管外径 9.52～38.1mm

充電式油圧エキスパンダ



手動式に比べ拡管作業が容易にできる。

標準的な拡管範囲 銅管外径 9.52～41.28mm

銅管継手の最小はまり込み深さと、管外径の継手内径とすき間は、下表の通りである。銀ろうの場合、すき間は0.05mm～0.1mm程度が最も強い状態に接続できる。

銅管継手の最小はまり込み深さとすき間 単位：mm

	管外径 D	最小はまり込み深さ B	すき間 A - D
	5以上8未満 8×12″		6 7
12×16″ 16×25″		8 10	0.05～0.45
25×35″ 35×45″		12 14	0.05～0.55

冷凍保安規則関係例示基準

## 2.8 ブロー

配管単体を配管加工後、窒素でブローして、配管内のゴミ等を除去する。

## 2.9 配管養生

冷媒配管の養生は配管内への水分・ごみ・埃等の浸入を防止するもので重要な作業である。

水分の混入による大きなトラブルも多数発生しており、そのようなトラブルを未然に防ぐ意味でも注意が必要である。

管端部は、全て養生が必要であり、最も確実な方法は「ピンチ方法」である。

施工箇所や養生期間により、簡易的に「テーピング方法」を選択することもある。

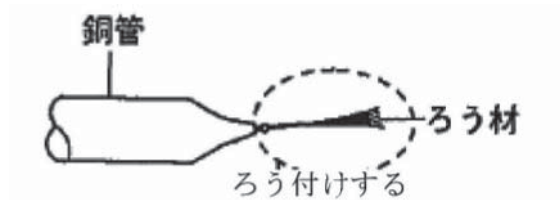
場所	工期	養生方法
屋外	1ヶ月以上	ピンチ
	1ヶ月未満	ピンチ又はテーピング
室内	問わず	

### ピンチ方法

銅管の端を一度閉塞し、すき間をろう付けする方法である。

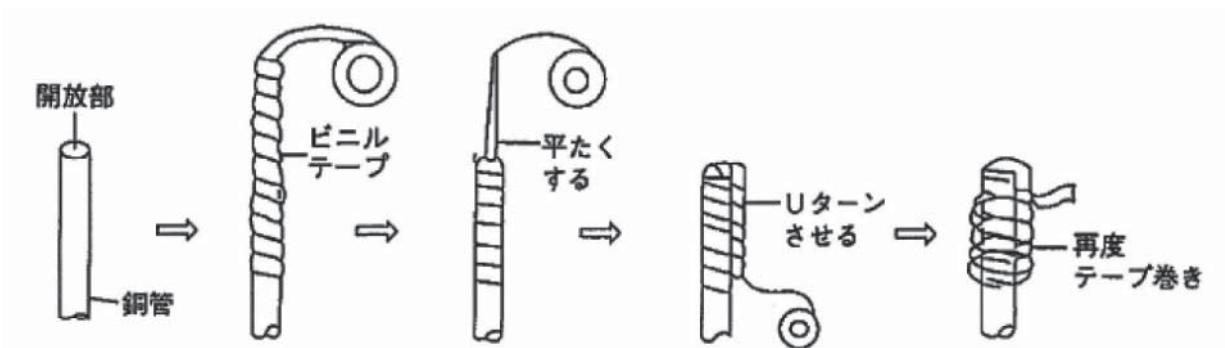
長期間養生の場合、管内の空気を窒素置換する事により、酸化防止できる。

(窒素ガスを0.02～0.05MPa程度封入)



### テーピング方法

銅管の端を、ビニルテープでカバーする方法である。



### 3. 溶接

溶接とは「二つ以上の金属あるいは非金属材料を局部的に結合させる事」であり、接合部は一般に何らかの形で加熱される。溶接中に付加される金属(材料)を[溶加材]というが、溶加材としては溶接棒又はワイヤを使う場合と使わない場合とがある。

溶接法には接合部に圧力を加える場合と加えない場合とがある。いずれにしても、接合部に空気中の酸素、窒素又は湿気などが有害な作用を及ぼす為、これらに対する対策をとる事は、全ての溶接法に共通して必要な事である。

溶接法は、広く実用化されているものだけでも表2.21に示すようにたくさんある。ここでは手溶接であるろう接（ろう付）について述べる。

表2.21 溶接方法の種類

溶接方法	融接	手アーク溶接	被覆アーク溶接		
			ティグ溶接		
			プラズマアーク溶接		
		半自動アーク溶接	ソリッドワイヤ	マグ溶接 (CO <sub>2</sub> 又は Ar+CO <sub>2</sub> )	
				ミグ溶接	
		自動アーク溶接	フラックス入りワイヤ	マグ溶接 (CO <sub>2</sub> )	
				セルフシールドアーク溶接	
		サブマージアーク溶接			
		エレクトロスラグ溶接			
		ガス溶接			
	電子ビーム溶接				
	レーザービーム溶接				
	圧接	ガス圧接			
		常温圧接			
		抵抗溶接	スポット溶接		
			プロジェクション溶接		
			シーム溶接		
			アプセット溶接		
			フラッシュ溶接		
			バットシーム溶接		
鍛接					
摩擦圧接					
爆発圧接					
超音波溶接					
ろう接		ろう付（硬ろう）			
		はんだ付（軟ろう）			

溶接施工者については、溶接方法、材料の種類、寸法及び溶接姿勢に応じて下記資格を有する者又は同等以上の技量を有する者が施工することを推奨する。

- ・ JIS Z 3801（手溶接技術検定における試験方法及び判定基準）

- ・ JIS Z 3821 (ステンレス鋼溶接技術検定における試験方法及び判定基準)
- ・ JIS Z 3841 (半自動溶接技術検定における試験方法及び判定基準)
- ・ 冷凍機器溶接士 (高圧ガス保安協会)

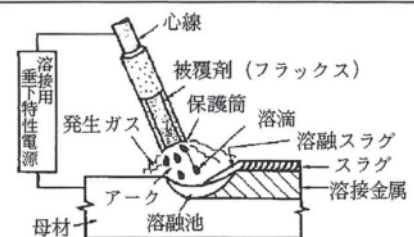
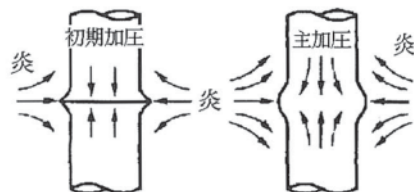
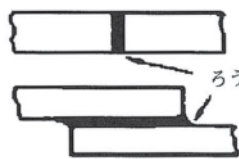
### 3.1 ろう付

ろう付は金属を接合する方法の一種で、接合する金属より融点の低い温度で溶融するろう材を用いて、母材を溶融せずにぬれと毛細管現象により接合する方法。ろう付けには、軟ろうと硬ろうに分かれ、軟ろうは、融点が450℃以下で、ハンダなどが主に用いられる。

硬ろうは、融点が450℃以上で、リン銅ろう、銀ろうなどが主に用いられる。

冷媒配管のろう付を軟ろうで行った場合、接合強度が不足し、ガス漏れなどの事故が発生するため、冷媒配管のろう付は硬ろう付けで行う必要がある。

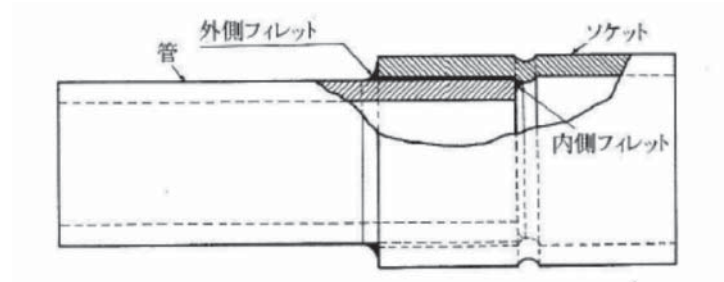
表2.22 溶接方法の比較

	分類	原理	接合状態の例
融接 (溶融溶接)	アーク溶接 抵抗溶接 エレクトロslag溶接 ガス溶接 レーザー溶接	溶接する部分を加熱し、母材のみか、または母材と溶加材とを溶け合わせた溶融金属を作り、これを凝固させ接合する方法 (図は被覆アーク溶接)	
固相接合 (圧接)	拡散接合 冷間圧接 摩擦圧接	母材を溶かさないうえ、塑性変形や原子拡散によって接合する方法 (図はガス圧接)	
ろう接	ろう付 はんだ付	母材より低い融点を持ったろうやはんだを溶融・添加し、母材にぬれさせて接合する方法	

#### 3.1.1 ろう付作業目的

ろう付作業の直接の目的は、次の二点である。

- (1) ろうが毛管現象によって、銅管と継手のすきまに吸い込まれるのに適した温度になるまで、接合部を手際よく昇温 (予熱及び加熱: 3.6 136ページで詳述) させてろうを差し、銅管と継手を接合する。
- (2) 銅管と継手のすきまに、ろうを十分吸い込ませた後、フィレットを十分に形成させ、接合部の信頼性を確実にする。



## 3.2 安全衛生

### 3.2.1 作業に必要な資格

可燃性ガス（アセチレン、プロパン、混合ガスを含む）と酸素との燃焼炎を使用する場合は、次のいずれかの資格が必要である。

- ① ガス溶接作業主任者免許を受けた者
- ② ガス溶接技能講習を終了した者
- ③ その他厚生労働大臣が定めた者

### 3.2.2 服装及び安全用具

作業着（なるべく木綿製）上下、安全靴、作業帽子（ヘルメット）、革手袋、保護めがね（遮光番度号1, 2程度）、逆流及び逆火防止弁付きトーチ、防じんマスク（状況に応じて）等を着用し、安全に努めなければならない（図2.24参照）。

### 3.2.3 その他

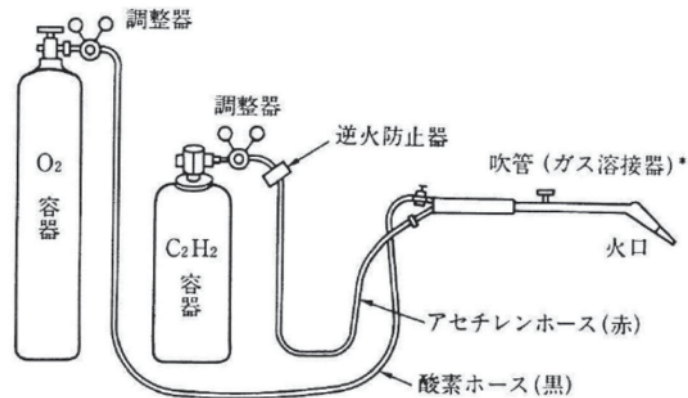
- ① 炎や加熱物によるやけどに注意する。
- ② ガスボンベの取り扱い及びガスもれに注意する。
- ③ 周囲の可燃物を除去する。もし除去できない場合は、確実な防災処置をとる。
- ④ 有毒ガスやヒュームを吸わないように、換気に注意する。
- ⑤ その他、状況に応じて安全対策を怠らないようにしなければならない。





図2.24 安全作業

### 3.2.4 アセチレン溶接装置



- ① アセチレンは炭化物なので、火をつければ非常によく燃え、きわめて不安定な気体である。一般にはアセトンに溶解して使用している。
- ② 溶解アセチレン調節器は鋼製でできている。酸素調節器は黄銅製である。アセチレンは銅と化合すると爆発性の化合物ができるからである。アセチレン容器の弁も鋼製なのは、同じ理由からである。
- ③ 酸素は無色無臭の気体である。比重1.105（空気に対する）で支燃性ガス（酸素自体は燃えない）である。
- ④ 1 l の重さ（0℃、101.3kPa）1.429g、沸点-183℃
- ⑤ 大部分の元素と直接化合し、酸素と化合することを酸化という。

- ⑥ 燃えやすい気体や粉じんに、酸素がある割合で混合したものに点火すると爆発的に化合する。
- ⑦ アセチレンと酸素を吹管で混合し、点火すると3,000～3,200℃の高熱を出す。  
※吹管はガス溶接機、ガス切断器と同義語。JISではガス溶接機。ガス切断器は吹管(トーチ)と吹口から構成されていると定義されている。

### 3.2.5 酸素容器の取扱い方

#### 3.2.5.1 使用上の注意事項

- ① 通風の良い場所で行い、容器は転倒しないように、くさりなどをかけておくこと。
- ② 弁の開閉は静かに、開閉ハンドルで行う。使用中は必ずハンドルは弁に取り付けておくこと。
- ③ 使用中、弁は十分に開いておく。ただし、溶解アセチレンは1.5回転以上は開かないようにする。
- ④ 弁を開いたとき、スピンドルのまわりからガスが漏れた時は、直ちに弁を閉じる。外側のナットをスパナで強く閉め、再び弁を開いてガス漏れするときは、弁を閉めて容器を安全な場所に移し、弁不良と容器にチョークなどで書き、返納する。
- ⑤ ガスの出をよくするために、容器を温水中に浸して加熱するときは、容器表面積の20%以上を浸さないようにし、40℃以下に保つ。また、加熱に裸火や蒸気などを使用しない。
- ⑥ ガスの使用を一時中止するときは、容器の弁を必ず閉める。
- ⑦ 使用後は、容器内にわずかのガス圧を残し、必ずバルブは閉じてガス漏れがないか点検してから、キャップを取りつけて「空」の表示をしておく。
- ⑧ 空容器といえども、板金加工の丸棒の代用にしたり、その他衝撃を与えるようなことはしない。特に溶解アセチレン、プロパンなどの液化ガスは横にしない。

#### 3.2.5.2 異常時の処置

- ① ガス漏れの起こしやすい個所は容器と弁との取り付け部分、弁のグランドナット、安全弁、圧力調整器の取付け部分、調節器の安全弁、調節器とホースの連結部などである。ガス漏れの確認は石けん水を用いるか、または検知器を使用して行い、決して線香、ライター、煙草の火などの火気を使用しない。
- ② 安全弁の作動  
安全弁が作動したら付近の火気や、可燃物を速やかに取り除く。安全弁が作動して酸素が噴出しても、付近に火気や、可燃物がなければ危険はないから、ガスの放出が終わるまで放置しておく。その後、容器にチョークなどで「安全弁不良」と書いておく。
- ③ 容器弁の破損などにより、急激に多量のガスが噴出した場合、容器がロケットのように飛ぶことがあるので注意を要する。
- ④ 発火した場合  
容器弁頂部、調節器などより発火した場合は、あわてずに、噴出ガス・火炎に当たらぬようにして、直ちに弁を閉じる。  
火が消えない場合は、消火器または多量の水をかけて速やかに消し止める。

⑤ 火災の処置

①火災が発生した場合に、延焼の恐れあるときは、直ちに容器は安全な場所に運び出す。

②搬出できない時は、多量の水をかけて容器を冷却する。

⑥ 容器の破裂

大惨事の事故を起こすことになるから、十分注意すること。

### 3.2.6 溶解アセチレン容器の取扱い方

#### 3.2.6.1 使用上の注意事項

1. ②③④⑤⑥⑦⑧ (酸素容器の項の番号の部参照)

⑨ 決して1 kg/cm<sup>2</sup> (0.098MPa) を超える圧力でアセチレンを使用しない。

⑩ もしキャップが凍りついたときは、温水 (40℃以下) で溶かす。決して沸騰中の湯とか、蒸気は使用してはいけない。容器の可溶安全栓 (70℃で作動する) が溶けるからである。

⑪ 弁または容器の安全装置はいじらない。

⑫ アセトンが流出するから、容器は決して倒したりしない。

⑬ 容器をアーク溶接機や、電気配線に接触させない。

⑭ 容器の近くへ火花や火炎を近づけない。特に吹管の炎を安全装置に触れないようにする。

⑮ アセチレンのガス漏れの検査は、石けん水またはガス検知器を用い、決して火炎を用いない。

#### 3.2.6.2 異常時の処置

① (酸素の項の番号参照)

② 万一、弁または安全装置からガス漏れをした場合は、周囲の火気は全部消火して、容器を屋外に移動し、火気を近づけないようにする。

③ ガス漏れした場合の処置方法

(a) ガス漏れが防げない時は、付近に火気や燃えやすいものがない安全な場所に速やかに移動し、購入先に連絡して早く処置をとるようにする。

(b) 可燃性ガスの安全弁が破壊し、ガスが噴出したときは、周囲の火気は完全に消し、窓を全開して、容器に水をかけ、温度上昇を防ぐ。

(c) ガス漏れにより爆発、火災の危険がある場合には連呼し、付近の者にそのことを伝え避難する。

④ 着火の場合

(a) 弁などからのガス漏れに着火した場合は、直ちに弁を閉じ消火器により消火する。

(b) 弁を閉めてもガス漏れが止まらないで着火したときは、速やかに他の容器を他の安全な場所に移し、着火している容器には消火器ならびに消火栓によって消し止める。

(c) 消火後周囲が加熱されている場合には、再び着火することがあるので、水で容器を十分に冷却する。

(d) なお、消火不能の場合には、容器の温度が上昇しないように放水を大量に与え、消

防署に連絡する。

- (e) 消火が間に合わない時には、危険であることを連呼して、付近の者たちにそのことを伝え、避難する。

### 3.2.7 アセチレンガスの性質ならびに危険性

- ① カーバイトに水を反応させると、アセチレンガスを発生する。
- ② このガスは水素と炭素の化合物（炭素92.3%、水素7.7%）で火をつければ非常によく燃える。きわめて不安定なガスである。
- ③ 純粋なものは無臭であるが、不純物（炭化水素、アンモニア、メタン、りん化水素など）を含むと悪臭を発する。
- ④ 1ℓの重さ1kg/cm<sup>2</sup>（98kPa）・15℃で1.17gである。
- ⑤ 色々な液体に溶けるが、15℃、1気圧（101.3kPa）でアセトンには25倍溶ける。
- ⑥ アセチレンは銅、銀と作用して、アセチレン銅、アセチレン銀などの爆発性の化学物を作る。
- ⑦ アセチレンと空気の混合比は、アセチレン濃度が13%の時が最大の爆発圧力である。
- ⑧ アセチレンは三重構造を持つ不安定な化合物で、衝撃作用で爆発するので1.3kgf/cm<sup>2</sup>（127kPa）以下で使用しなければならない。

### 3.2.8 アセチレンの危険性

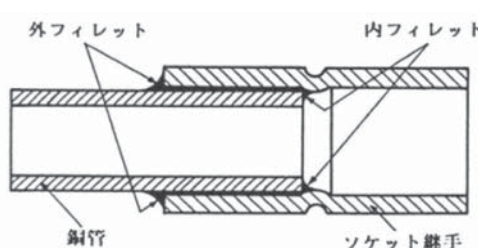
- ① 温度が480℃以上に達すると自然発火する。
- ② 1kg/cm<sup>2</sup>（98kPa）以下では爆発の危険はないが、2気圧（202.6kPa）以上は爆発の危険がある。
- ③ 空気や酸素と混合すると爆発性混合ガスをつくり衝撃、まさつによる火花、電気のパーク、タバコの火などから引火爆発をする。

可燃性ガスが空気、酸素と混合した時の爆発範囲

可燃性ガスの種類	爆発範囲（容積%）	
	空気と混合	酸素と混合
アセチレン C <sub>2</sub> H <sub>2</sub>	2.5 ~ 100.0	2.3 ~ 100.0
プロパン C <sub>3</sub> H <sub>8</sub>	2.1 ~ 9.5	2.2 ~ 57.0
プロピレン C <sub>3</sub> H <sub>6</sub>	2.0 ~ 11.1	2.1 ~ 53.0
ブタン C <sub>4</sub> H <sub>10</sub>	1.6 ~ 8.5	1.8 ~ 49.0

## 3.3 用語の説明

本手引きで使用する主な用語の意味を次に示す。

	用語	意味
1	ろう	450℃以上の高い融点を持つろう接用溶加材。 硬ろうとも言う。
2	ろう付	ろうを用いて母材をできるだけ溶融しないで行うろう接方法
3	はんだ	450℃未満の低い融点を持つろう接用溶加材。 軟ろうとも言う。
4	はんだ付	はんだを用いて母材をできるだけ溶融しないで行うろう接方法
5	ろう接	ろう又ははんだを用いて、母材をできるだけ溶融しないで、ぬれ現象によって接合する方法。 ろう付及びはんだ付の総称。
6	液相線温度	溶加材（ろう及びはんだ）を溶融状態から冷却し、凝固が開始する温度。逆に、加熱したとき完全に液体状態になる温度。
7	固相線温度	溶加材（ろう及びはんだ）を溶融状態から冷却し、凝固が完全に終了する温度。逆に、加熱したとき溶け始める温度。
8	硬質銅管	銅管の製造過程で加工硬化させた質別Hの銅管をいう。
9	軟質銅管	銅管の製造過程で焼きなまし、質別Oの状態の銅管をいう。
10	被覆銅管	銅管の外側を合成樹脂などで被覆した銅管。
11	コイル管	軟質銅管をコイル巻きにしたもの。
12	すきま	継手部にろうが充填されるために、予め設けた部分。
13	重ね継手	二つの母材を重ねてろう付を行う継手。
14	フィレット	重ね継手などにおいて、継手のすきまからはみ出したろうの部分 (図参照)
		
15	フラックス	ろう付の際、母材及びろうの酸化物の除去、母材表面の保護などを行う、化学的活性のある溶剤。
16	炎色反応	バーナーの炎の外周部は透明青色であるが、ここに他の物質が入ると、その物質特有の色をした光を放つ現象。たとえば、銅管に炎を当てると、銅管が加熱されるに従い、銅の原子がイオンとなって炎に入り、炎が銅原子特有の緑黄色を示す。
17	電気ろう付機	熱源として電気の抵抗熱を用いてろう付を行う装置。
18	差しろう (ろう差し)	ろう付温度に加熱された継手部にろうを当て、必要量を浸透させる作業
19	置きろう付	ろうを予め接合部において加熱するろう付
20	予熱	接合部の加熱をスムーズに行うため、接合部を加熱する前に、その周りを熱する作業。
21	加熱	接合部をろう付温度まで熱する作業。

次のページに続く

	用語	意味
22	過熱（オーバーヒート）	ろう付適正温度より温度を上げすぎた状態をいう。フラックスの劣化や継手強度を低下させる。
23	フラックスの追い差し	ろう付後、また母材が冷えていないときに、ろうが不足したため欠陥がある場合に、ろう付部に更にフラックスを添加すること。
24	ろうの追い差し	ろう付後、また母材が冷えていないときに、ろうが不足したため欠陥がある場合に、ろう付部に更にろうを添加すること。
25	ろう付欠陥（ろう付不良）	ろう付部にできた欠陥。ポイド、ピンホール、ろう割れなどをいう。また、フィレットが形成されない場合も含む。
26	ポイド	接合部でろうの行き渡っていない部分。
27	ピンホール	ろう付部に発生した小さな穴。
28	ろうだれ	接合面以外の周辺に余分なろうが垂れた状態をいう。
29	ろう割れ	ろう付部に発生した割れ。ろう付後ろうが完全に凝固しない前に動かしたり、力を加えたりすると生ずる。
30	腐食	金属が化学的又は電気化学的に侵されることをいい、全面腐食と局部腐食に分類できる。
31	潰食(かいしょく)（エロージョン・コロージョン）	管内流体と管壁との相対速度が過大となり、発生した乱流によって管壁がえぐられたように腐食された状態をいう。気泡の混入によって促進される。
32	孔食(こうしょく)（ピitting）	腐食媒（遊離炭酸、硫酸イオン、塩素、シリカ分など）によって、管が局部的に腐食する状態をいう。
33	継手強度	ろう付された継手（接合部）の強度
34	溶け分かれ	固相線温度と液相線温度との差が大きいろうにおいて、低融点成分が優先的に流れてしまい、後に高融点成分が残る現象

### 3.4 ろう付の知識

#### 3.4.1 ろう付の定義

ろう付及びはんはんだ付けを表わす総称的な言葉として「ろう接」が使われており、「母材の融点より低い温度で溶ける溶加材（ろう、はんだ）を接合部に溶融添加して母材にぬれさせ、接合する方法」と定義されている。

#### 3.4.2 ろう付の特徴

ろう付を融接や圧接と比較すると、次の特徴が挙げられる。

- ① 母材をほとんど溶かさないうで、薄板の接合や精密な接合ができる。
- ② 複雑な形状で、接合部がたくさんあるものの接合ができる。
- ③ 種々の組合せの異種金属や非金属の接合が容易である。
- ④ ろうの融点は母材の融点より低いので、ろう付部を再加熱することによって接合部を切り離すことができる。
- ⑤ 機械的な接合法と異なって気密・水密封止ができる。
- ⑥ 接着剤による接合と異なって導電性がある。
- ⑦ 融点の異なるろうを用いることによって、複数の接合部を順次ろう付できる。すなわち、ステップろう付ができる。
- ⑧ 被覆アーク溶接作業ほど熟練を必要としない。したがって、比較的短時間に作業要領

が覚えられる。

- ⑨ 作業が比較的自動化しやすい。
- ⑩ 継手の形を考えることによって、母材に指摘する強さの継手ができる。

### 3.4.3 ろう付におけるぬれ及び毛管現象

銅管と銅管継手との間にできる狭いすきまに、溶融ろうが吸い込まれ、充填されて、もれの防止と十分な接合強度が得られるのは、**ぬれ及び毛管現象の働きによる**。

#### 3.4.3.1 ぬれ現象

溶融ろうが、接合面になじんで広がっていく現象をいう。ろうが接合面によくぬれる条件としては、次の2点が最も重要である。

- ① 酸化被膜や異物のない正常な接合面
- ② 適正なろう付温度

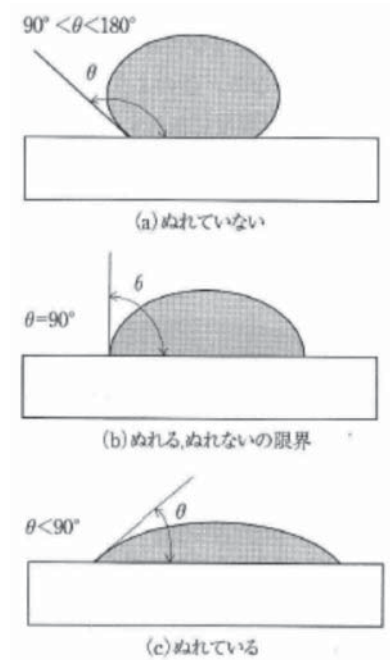


図2.46 ろうが母材にぬれるとは

#### 3.4.3.2 毛管現象

接合部の狭いすきまに溶融ろうが吸い込まれて浸透していく現象をいう。

接合部の毛管上昇高さは、すきまが狭くなるほど高くなる。すきまと毛管上昇高さの関係を図2.47に、また、すきまとボイド発生の基本原理を図2.48に示す。

毛管現象が十分に発揮され、欠陥のないろう付を行うためには、**適正なすきまを確保することが極めて重要である**。一般に、銅配管のりん銅ろう付及び銀ろう付における理想的なすきまは、**0.05 ~ 0.15mm**である。これより広いと、すきまにろうが完全に充填され難くなり、ボイドなどの欠陥が発生しやすくなる。

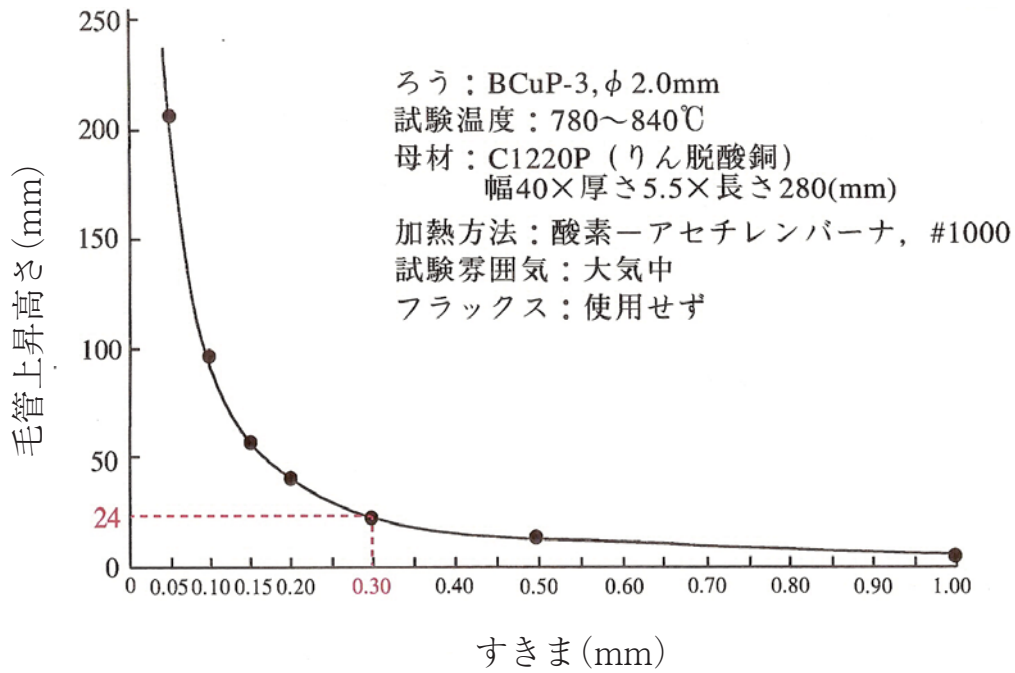


図2.47 平行二板間のすきまと毛管上昇高さ

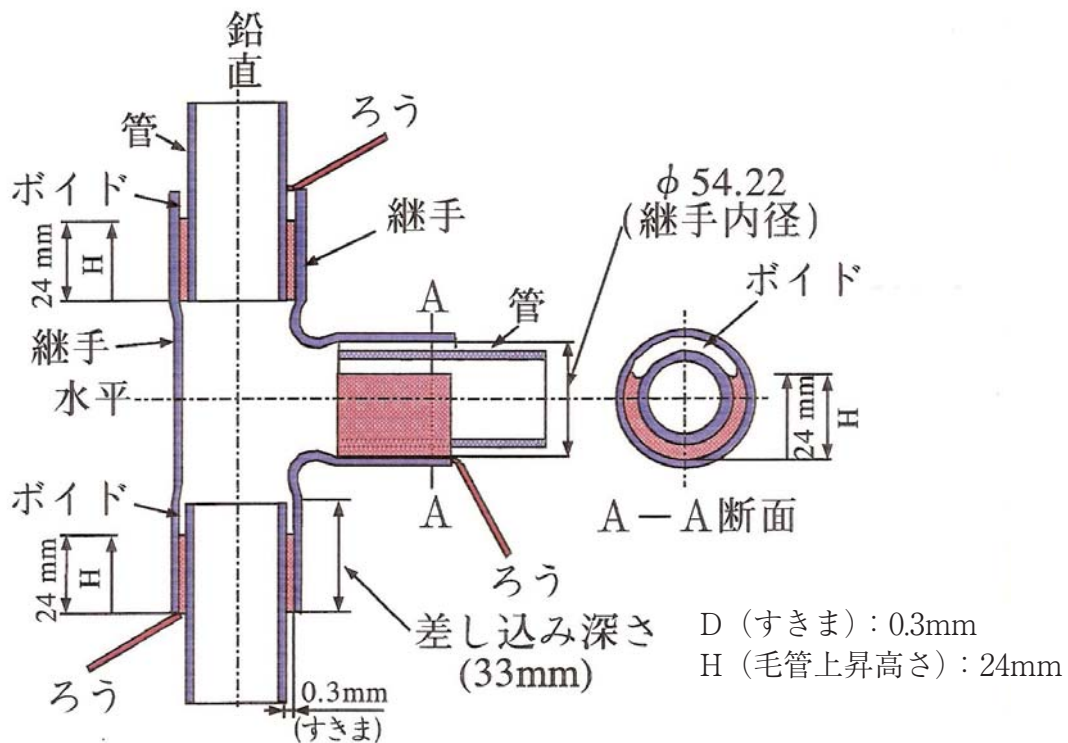


図2.48 すきま及び毛管上昇高さ (H) とボイド発生の基本原則 (図2.47参照)

銅管をりん銅ろう付したろう付部のろう回り具合の図である。ろうが浸透しているところは斜線で示されているが、これによると、ろうがまったく回っていない部分と、ろうの回っている内部に欠陥が見られる場合に分けられる。

ろうが継手部全体に行きわたっていないために生ずる欠陥を「ろう回り不足」といい、ろうが行きわたっているが、空気やフラックスまたはろうから発生したガス、また残留し



たフラックス、酸化物などの異物を包み込んだ部分を「ボイド」という。ボイドはフラックスを用いるろう付で、最も問題となる欠陥である。

★参考：ろう付に良好なすきまの見分け方の目安

銅管に継手を止めまで十分に差し込んだとき、すきまが全周にわたり均一でかつ真円であり、大きながたがないこと。このような場合、継手を下向きにしても、管と継手のわずかな摩擦で落下しない状態が保たれることが多い。

### 3.4.4 ろう

#### 3.4.4.1 りん銅ろう

りん銅ろうは、ろう中の成分であるりん (P) がフラックスの役目を果たす（自己フラックス作用という、3.4.5.2参照）ため、銅と銅及び銅と青銅を接合する場合、フラックスを使用しなくてもろう付できるのが最大の特徴である。

また、りん銅ろうは、自己フラックス作用の関係で、液相線以下の温度でもろう付が可能である。特に、JISに規定されているBCuP-3は固相線温度と液相線温度との範囲が広い（約170℃）ため、接合部のすきまが大きい大径銅管のろう付に向いており、大きなフィレットの形成には最も適している。

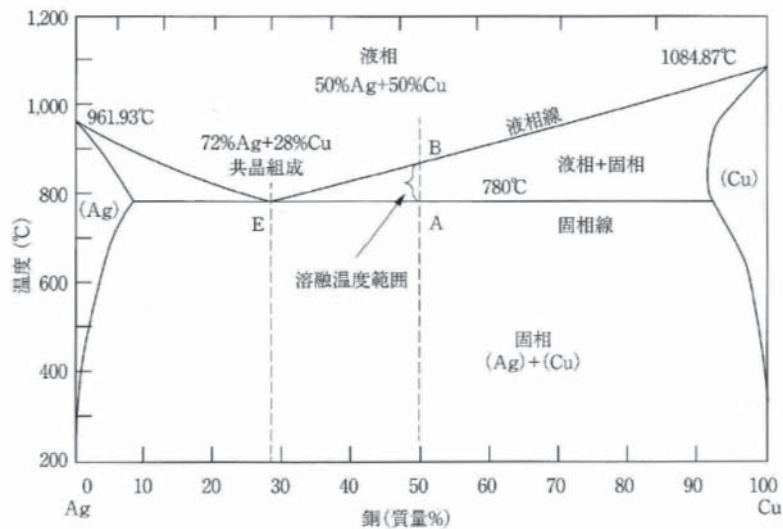


図2.49 銀—銅平衡状態図

図2.49は銀—銅合金の平衡状態図で、ある温度で合金がどのような状態で存在しているかを図示したものである。純銀は約962℃に、純銅は約1,085℃に融点がある。共晶点は780℃のE点で純金属と同じように融解することを示している。

しかし、たとえば50%銀—50%銅合金では780℃の固相線温度であるA点に達すると溶融を開始し、液相線温度のB点に達するまで溶融し続け、B点の温度で固体すべてが溶け終る。AとBの間の温度では液体と固体が混ざり合って同時に存在し、おかゆ状の半溶融状態になっている。

したがって、液相線温度と固相線温度の幅が広い合金では、溶融温度範囲をなるべく早

く通過させないと溶けた分だけが間隔に浸透してしまい、あとの残った固体の融点が上がって溶けなくなる「溶け別れ」を起こすことがあるので、注意が必要である。

りん銅ろうが、フラックスを使用しないでろう付できるメリットは、ろう付後のフラックス残さの除去作業が不要な上、残さによる腐食の恐れがないことである。しかし、フラックスを適切に使用することによって、ぬれ性及び浸透性が大幅に改善されることはいうまでもない。

りん銅ろうを使用する上で注意すべきことは、次の3点である。

- (1) りん銅ろうは、銅、ニッケル及びニッケル合金、ニッケルが10%以上含まれる銅合金などをろう付すると、脆いりん化合物ができるので使用してはならない。
- (2) フラックスを使用しない場合、浸透性は銀ろうに比べて劣る。
- (3) りん銅ろうはゆっくり加熱していくと、最初に溶けた低融点成分が流れ出し、後に高融点成分が残ってろう付温度で溶けなくなり、残さ状で残ることがある。このような現象を溶け分かれといい、特に置きろうの場合の加熱には注意が必要である。

現在、JIS（表2.23参照）で規定されているりん銅ろうは、BCuP-1～6までの6種類があり、その主な特徴は次の通りである。

- (1) BCuP-1：主として置きろうとして使用され、特に抵抗ろう付に適する。また、りんを多く含んでいる他の種類より延性に富んでいるが、流動性は劣る。
- (2) BCuP-2,4：流動性が特によく、狭いすきまにもろうがよく流れる。
- (3) BCuP-3,5：BCuP-2,4に比べて少し流動性が劣るので、フィレットが形成されやすく、狭いすきまが確保できない場合に適している。
- (4) BCuP-6：BCuP-2とBCuP-3の特性の一部を合わせたような性質を持っている。

#### 3.4.4.2 銀ろう

銀ろうには自己フラックス作用がないので、トーチろう付の場合は、**接合部にフラックスを必ず塗布してからろう付を行う**。したがって、ろう付後、湯洗などによってフラックス残さを除去するのが望ましい。

一般に、銀ろうはりん銅ろうに比べてぬれ性及び流動性がよく、すきまへの浸透性に優れている。しかし、すきまが広すぎると、浸透性が悪い上、十分なフィレットが形成されにくい欠点がある。

現在、銀ろうのJISには17種類が規定されている。このうちBAg-1,1A, 2及び3の4種類には、カドミウム（Cd）が含まれており、BAg-8,8A,18及び21は雰囲気ろう付用であるため、銅配管のろう付には使用されない。

なお、カドミウムが添加されているろうは、融点が低く使いやすい利点はあるが、カドミウムは健康上有害と考えられており、特に給排水系銅管のろう付には使用してはいけない。また、人間の健康に直接関係ない品物のろう付でも、ろう付時にカドミウムがフラックス残さ中に入るので、残さの除去に使用した水の処理には注意を要する。

銀ろうのJISから、上記のろうを除き銅配管のろう付に使用可能なろうの種類を抜粋したものを表2.24に示す。これらの銀ろうの一般的な特徴は、次の通りであるが、**銅配管用としてはBAg-7,7A及び7Bが推奨できる**。

- (1) BAg-4：このろうはニッケルを含有しているので、タングステンカーバイド刃先を工

具の柄に接合する場合などに用いられる。

- (2) BAg-5,6：これらのろうは、主として電気機器のろう付に使用される。カドミウムが含有されていないので食品工業でも使用される。いずれも溶融温度範囲が広く、流動性はよくない。加熱はできるだけ急速に行い、継手のすきまのやや大きいものや大きなフィレットが要求される場合に用いるとよい。
- (3) BAg-7：このろうは、流動性及びぬれ性がよく、融点が低いので一般用として広く利用されている。特に、カドミウムの含有を嫌う日用品や食品工業で利用されたり、応力腐食割れを軽減するため、低いろう付温度を必要とするニッケル基合金やステンレス鋼などのろう付に適している。
- (4) BAg-7A,7B：これらのろうは、BAg-7と同じ特性を示すが、銀含有量が低い経済的なろうであるが、ろう付温度が少し高くなっている。
- (5) BAg-20,20A：これらのろうは、いずれも融点は高いが、ぬれ性と流動性は良好である。カドミウムを含有せず、銀量も少なく経済的なろうである。BAg-20Aは銀ろう中最もAgの含有量が低い、融点が特に高いので、母材の加熱に注意しなければならない。
- (6) BAg-24：このろうは融点が低く、流れがよい。食品用具及び医療器具などのステンレス鋼や切削工具用の超硬チップのろう付に使用されている。

### 3.4.4.3 ろうの規格

りん銅ろうは、JIS Z 3264に規定され、その種類と化学成分を表2.23に示す。**本マニュアルで使用するりん銅ろうは、JISに規定されているBCuP-3とする。**他のろうを使用する場合は、基本要領は同じであるが、使用するろうの特徴をよく理解した上で、ろう付することが必要である。

銀ろうについては、JIS Z 3261（銀ろう）に規定されているろうで、Cdを含んだろうと雰囲気ろう付用ろうを除外したもので、それを表2.24に示す。**本テキストの実技で使用する銀ろうは、JISに規定されているBAg-7,7A及び7Bとする。**

表2.23 ろん銅ろう (JIS Z 3264:1998)

種類	化 学 成 分 %				参 考 値		
	りん (P)	銀 (Ag)	銅 (Cu)	その他 元素の 合計 <sup>(1)</sup>	固相線 温 度 ℃	液相線 温 度 ℃	ろう付 温 度 ℃
BCuP-1	4.8 ~ 5.3	—	残部	0.2以下	約710	約925	790 ~ 930
BCuP-2	6.8 ~ 7.5	—	残部	0.2以下	約710	約795	735 ~ 845
BCuP-3	5.8 ~ 6.7	4.8 ~ 5.2	残部	0.2以下	約645	約815	720 ~ 815
BCuP-4	6.8 ~ 7.7	5.8 ~ 6.2	残部	0.2以下	約645	約720	690 ~ 790
BCuP-5	4.8 ~ 5.3	14.5 ~ 15.5	残部	0.2以下	約645	約800	705 ~ 815
BCuP-6	6.8 ~ 7.2	1.8 ~ 2.2	残部	0.2以下	約645	約790	730 ~ 845

注<sup>(1)</sup>：その他の元素とは、**Pb,Sn,Fe**などをいう。

表2.24 銀ろう (JIS Z 3261:1998の中から銅配管用として適しているものを抜粋)

種類	化学成分%						参考値		
	銀 (Ag)	銅 (Cu)	亜鉛 (Zn)	ニッケル (Ni)	すず (Sn)	その他の元素注 <sup>(1)</sup>	固相線温度 °C	液相線温度 °C	ろう付温度 °C
BAg-4	39.0 ~ 41.0	29.0 ~ 31.0	26.0 ~ 30.0	1.5 ~ 2.5	-	0.15以下	約670	約780	780 ~ 900
BAg-5	44.0 ~ 46.0	29.0 ~ 31.0	23.0 ~ 27.0	-	-	0.15以下	約665	約745	745 ~ 845
BAg-6	49.0 ~ 51.0	33.0 ~ 35.0	14.0 ~ 18.0	-	-	0.15以下	約690	約775	775 ~ 870
BAg-7	55.0 ~ 57.0	21.0 ~ 23.0	15.0 ~ 19.0	-	4.5 ~ 5.5	0.15以下	約620	約650	650 ~ 760
BAg-7A	44.0 ~ 46.0	26.0 ~ 28.0	23.0 ~ 27.0	-	2.5 ~ 3.5	0.15以下	約640	約680	680 ~ 770
BAg-7B	33.0 ~ 35.0	35.0 ~ 37.0	25.0 ~ 29.0	-	2.5 ~ 3.5	0.15以下	約630	約730	730 ~ 820
BAg-20	29.0 ~ 31.0	37.0 ~ 39.0	30.0 ~ 34.0	-	2.5 ~ 3.5	0.15以下	約675	約765	765 ~ 870
BAg-20A	24.0 ~ 26.0	40.0 ~ 42.0	33.0 ~ 35.0	-	-	0.15以下	約700	約800	800 ~ 890
BAg-24	49.0 ~ 51.0	19.0 ~ 21.0	26.0 ~ 30.0	1.5 ~ 2.5	-	0.15以下	約660	約705	705 ~ 800

注<sup>(1)</sup>：その他の元素とは、Pb,Feなどをいう。

#### 3.4.4.4 主なろうの特性比較

銅管の接合に使用される代表的なろうの特性比較を表2.25に示す。

表2.25 代表的なろうの特性比較

項目	ろうの種類	りん銅ろう		銀ろう	備考
	フラックス	使用せず	使用	使用	
ぬれ性及び浸透性	銅管銅製継手類	○	◎	◎	りん銅ろうの場合、一般にフラックスは使用しない。 銀ろうの場合、必ずフラックスを使用する。
	青銅製継手類	○	◎	◎	
	黄銅製継手類	×	△	◎	
すきま mm	0.05 ~ 0.15		◎	◎	すきまに対する浸透性とフィレットの形成されやすさも併せて評価している。
	0.15 ~ 0.30		◎	○	
	0.30 ~ 0.40		○	△	
	0.40以上		△	×	
フィレット形成		BCuP-3 ◎		△	BCuP-3は、固相線温度と液相線温度との差が大きく、固相線に近い温度域でろう付すると、フィレットが形成されやすい。
		BCuP-2 ○			
後処理		不要	必要	必要	フラックスの残さは、除去するのが望ましい。 フラックスを使用しない場合は、加熱に伴う酸化皮膜だけなので、一般に後処理は不要である。
価格		BCuP-3 やや高価		高価	BCuP-3は、広範囲のすきまに適用でき、作業性と機械的性質が優れているので、やや高価であるが銅配管のろう付には最も適している。
		BCuP-2 安価			

◎：優      ○：良      △：可      ×：不可

### 3.4.5 フラックスの働き

#### 3.4.5.1 銀ろう及びりん銅ろう用フラックス

フラックスは、接合面の酸化物を溶解又は還元し、これを取り除くとともに表面を覆い、大気から接合面を保護して加熱中の酸化を防止し、正常な接合面を保つことによって、ぬれを良好にする働きがあり、**銀ろうでは必ず使用する。**

りん銅ろうを用いて、銅及び青銅のろう付を行うときは、フラックスを使用しなくてもろう付ができるので、原則としてフラックスは使用しない。しかし、フラックスを用いるとぬれは更によくなる。

母材が、黄銅（銅と亜鉛の合金）の場合は、加熱によって接合面に亜鉛の酸化皮膜（ZnO）が生成される。この酸化皮膜はりん（P）では還元できないため、フラックスは必ず使用する。りん銅ろう用のフラックスは、銀ろう用のものを使用する。

銅管の銀ろう付に使用されるフラックスは、ほう酸、ほう酸塩、ふっ化物、ほうふっ化物などを混合したものが使用される。フラックス残さは、一般的には、銅管を腐食することはないが、使用環境によっては、腐食を助長させる原因となることが考えられるので、外面だけでも湯洗によって除去することが望ましい。

銀ろう用フラックスの配合例と種類を表2.26、表2.27に示す。

表2.26 銀ろう用フラックスの配合例

化 学 成 分	配合割合 %
ほう酸 (H <sub>3</sub> BO <sub>3</sub> )	30
ほう酸カリウム (K <sub>2</sub> B <sub>4</sub> O <sub>7</sub> )	20
ふっ化カリウム (KF)	30
ほうふっ化カリウム (KBF <sub>4</sub> )	20

表2.27 フラックスの種類 (JIS Z 3621)

AWS NO.	使用形状	ろうのタイプ	活性温度範囲 (°C)	フラックスの組成	母材の種類
FB3-A	ペースト	BAg, BCuP	565 ~ 870	ほう酸塩 ふっ化物	すべてのろう付けができる
FB3-C	ペースト	BAg, BCuP	565 ~ 925	ほう酸塩、ボロン ふっ化物	すべてのろう付けができる。 鉄、非鉄金属合金
FB3-D	ペースト	BAg, BCuP, Bni	760 ~ 1205	ほう酸塩 ふっ化物	すべてのろう付けができる。 鉄、非鉄金属合金
FB3-K	液状	BAg, BCuP BAu, BCuZn	760 ~ 1205	ほう酸 塩ふっ化物	すべてのろう付けができる。 鉄、非鉄金属合金
FB4-A	ペースト	BAg, BCuP BCuZn	595 ~ 870	ほう酸塩、塩化物 ふっ化物	Al青銅、Al黄銅Ti等の金属 が少量添加されたもの

AWS:アメリカ溶接協会規格

#### 3.4.5.2 りん銅ろうの自己フラックス作用

りん銅ろう中のりんは、銅の酸化物を還元する作用があるので、他のろうと異なり、りん銅ろうはフラックスを用いなくて、ろう付を行うことができる。

りん銅ろうに含まれるりんの化学反応は、ろうが溶融する温度までは生じないので、その効果は発揮されない。

たとえば、りん銅ろうが銅母材とともに加熱されたとき、ろう付温度に到達する間に表面が酸化される。しかし、りん銅ろうの溶融が始まると、ろう中のりん化銅（ $\text{Cu}_3\text{P}$ ）のりん（P）は解放されて、旺盛な脱酸力を発揮し、次のような反応で銅酸化物を金属銅に還元する。



これがりん銅ろうの自己フラックス作用である。

### 3.4.5.3 フラックスの選択と使用方法（選択：1～4、使用方法：5～9）

- 1) 銅配管やろう材に対して腐食作用が低いこと。
- 2) フラックスの温度範囲（活性温度範囲）とろう付け温度が適合していること。
- 3) 加熱中にフラックスが垂れないこと。
- 4) 残渣の除去が容易であること。
- 5) ろう付け箇所の汚れ、酸化被膜の除去、脱脂等を行う。
- 6) 加熱前にフラックスをろう付け表面に塗布する。
- 7) 加熱中に母材が酸化してきたらフラックスを補充する。
- 8) ろう付け後は腐食の原因となる母材表面の残渣フラックスやスラグなどを取除く。
- 9) 一般的にはペースト状のフラックスを使用することが多くあるが、ペースト状の粘度が高い場合は、少量の水（純水が望ましい）で希釈する。

## 3.5 加熱機器



### 3.5.1 加熱機器の種類と選択

現場における銅配管のろう付用熱源は、大別して各種ガス炎を利用するトーチろう付と電気抵抗発熱を利用する電気ろう付機を用いる方法がある。

一般に、酸素アセチレントーチ又は酸素プロパントーチが使用される。酸素アセチレン炎は、火炎温度（最高温度：3100℃）が高く、あらゆる銅管サイズに適用でき、最も多く使用されている。

最近では、ブタン、プロパン、アセトン、メチルアセチレンなど複数のガスを混合し、液化ガスとして容器に充填されているカセットタイプの燃料ガスと、小型ボンベに充填された酸素との燃焼炎を利用した携帯用小型トーチが、小径銅管（32A以下）に多く用いられている。

その他、状況に応じて20A以下の銅管サイズには、プロパンエアートーチやハンディートーチも使用されている。ハンディートーチは、プロパン、ブタン、プロピレンなども単独もしくは混合し、カセット容器に充填したガスとエアの燃焼炎を利用している棒状炎のトーチである。

 <b>重要</b>	<p>可燃性ガス及び酸素を用いて金属の溶接、切断又は加熱作業を行う場合は、労働安全衛生規則に基づき、下記1～3のいずれかの資格が必要です。          資格を有しないものは、当製品を使用してはいけません。</p> <p>労働安全規則 第41条（就業制限についての資格）</p> <ol style="list-style-type: none"> <li>1. ガス溶接作業主任者免許を受けたもの</li> <li>2. ガス溶接技能講習を終了したもの</li> <li>3. その他厚生労働大臣が定めるもの</li> </ol>
 <b>重要</b>	<p>溶接又は熱切断用のアセチレンガスの消費設備には、「逆火防止装置」を設けることが義務付けられております。          不装備の場合罰則が科せられます。</p> <p>一般高圧ガス保安規則 第60条 13号 イ</p>

電気ろう付機は、二つのカーボン電極を用いて接合部を挟んでおき、これに通電することにより、電気抵抗発熱を利用する方法である。この方法は主として、電極との接触部で発熱した熱が、熱伝導によって他に伝わって全体が昇温されるので、電極の接触部付近が局部的に過熱状態となり、母材が部分的に溶融したり、電極で挟む力を受けて接合部が変形しやすいので、一般的には推奨できない。

したがって、炎が使えない場合に限定して使用すべきであり、この場合は、液相線温度が低く流動性のよい銀ろう（BAg-7,7A,7B）を利用するのが望ましい。

各種ろう付用加熱機器の種類と選択基準を表2.28に示す。

表2.28 加熱機器の選択基準

熱源	加熱機器	適用銅管サイズ	評価	主な特徴		
				利点	欠点	
炎	酸素アセチレントーチ	全サイズ	◎	①火炎温度が最も高く、昇温時間が速く能率的である。 ②炎の調整が容易で、中性炎が得られやすい。 ③着火が容易である。 ④万一、漏れた場合でも、大気中に拡散しやすい。	①火災やガスもれに注意を要する。 ②逆火を起こしやすい。 ③紫外線防護用の保護めがねが必要である。 ④風速5 m/s以上では、防風対策が必要である。	
	酸素プロパントーチ	全サイズ	◎	①火炎温度(2900℃)が酸素アセチレン炎に次いで高く、昇温時間が速く能率的である。 ②棒状炎タイプの火口を使用すると、加熱範囲が広い上に、炎による包み込み性に優れ、均一加熱に適している。 ③逆火を起こしにくい。 ④アセチレンに比べ安価である。	①火災やガスもれに注意を要する。 ②万一ガスが漏れた場合、床上に停滞し、大気中に拡散しにくい。 ③着火しにくく、着火時に炎が長くなりやすい。 ④紫外線防護用の保護めがねが必要である。 ⑤風速5 m/s以上では、防風対策が必要である。	
	酸素混合ガストーチ <sup>(1)</sup>	32A以下	◎	①取り扱いが容易で、携帯用として便利である(一式約8kg)。 ②火炎温度が高く能率的である。 ③着火性に優れ逆火を起こしにくい。 ④炎の調整が容易である。	①火災やガスもれに注意を要する。 ②風速5 m/s以上では、防風対策が必要である。 ③燃料ガスがやや割高である。	
	プロパンエアー トーチ	集中炎形	20A以下	○	①ランニングコストが安い。 ②吹き付けが軟らかい炎である。 ③取り扱い資格が不要である。	①火災やガスもれに注意を要する。 ②風速2 m/s以上では、防風対策が必要である。 ③火力が弱く、加熱に時間がかかる。
		棒状炎形	25A以下	○	①ランニングコストが安い。 ②加熱範囲が広い上、炎による包み込み性に優れ、均一加熱に適している。 ③取り扱い資格が不要である。	①火災やガスもれに注意を要する。 ②風速3 m/s以上では、防風対策が必要である。 ③火力が弱く、加熱に時間がかかる。
	ブタン、プロパン等のガスを用いるハンディトーチ	20A以下	○	①取り扱いが容易で、携帯用として便利である。 ②イニシャルコストが安い ③取り扱い資格が不要である。 ④吹き付けが軟らかい炎である。	①火災やガスもれに注意を要する。 ②風速2 m/s以上では、防風対策が必要である。 ③火力が弱く、加熱に時間がかかる。	
電気抵抗	電気ろう付機	20A以下	(2) △ (3) ▲	①火炎の心配がない。 ②作業環境が清潔で、技能の影響を受けにくい。 ③風の影響を受けにくい。	①電源が必要である。 ②局部加熱になりやすく、電極との接触部に、母材の溶融、凹み、放電などによる傷を付けやすい。 ③フィレットが形成しにくい ④昇温に時間がかかる。	

◎：最適

○：適する

△：条件付き

▲：推奨しない

注<sup>(1)</sup>：ブタン、プロパン、メチルアセチレン等の複数のガスを混合し、液化ガスとして容器に充填されているカセットタイプの燃料と小型ボンベに充填された酸素との燃焼炎を作り出すトーチ(商品名：マキシガストーチ)。

(2)：原則として炎が使えない場合に用いる。この場合、液相線温度の低い銀ろうを使用し、フラックスは、低温用のものが適している。

(3)：りん銅ろう付を含め、ろう付温度の高いろうは推奨できない。



### 3.5.2 酸素アセチレン炎における炎の性質

図2.50 (a) ~ (d) は、アセチレン炎の燃焼炎の種類を示したものである。図中 (a) は大気中のアセチレン燃焼炎で、酸素が極端に不足している状態を示す。この炎に酸素を混合していくとその混合比によって、(b) 還元炎、(c) 中性炎、(d) 酸化炎となり、炎の性質が異なってくる。

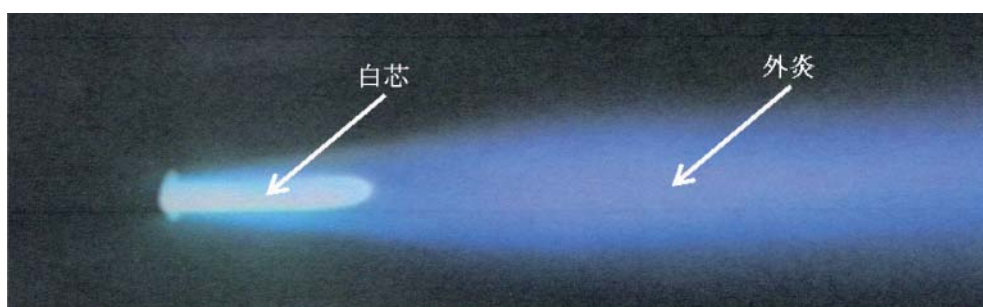
(a) 大気中のアセチレン燃焼炎（酸素は大気中からのみ供給）



(b) 還元炎（炭化炎、アセチレン過剰炎）



(c) 中性炎（標準炎）



(d) 酸化炎（酸素過剰炎）



図2.50 酸素アセチレン炎の種類

## (1) 還元炎（炭化炎、アセチレン過剰炎ともいう）

還元炎は、アセチレンに対し、酸素が不足している状態の炎である。この炎は、アセチレン（ $C_2H_2$ ）の分解によって生じた炭素（C）と水素（H）が、酸素不足のために完全に燃焼できず、炎中に残っている状態である。

この炎を使用すると、次のような問題が起こりやすいので、ろう付には使用しない方がよい。

- ① アセチレンフェザを加熱物に当てると、遊離炭素のため表面がすす状に黒く汚染され、ぬれ不良の原因となる恐れがある。
- ② この炎でタフピッチ銅を加熱すると、炎中の残留水素によって、水素ぜい性の原因となる恐れがある。
- ③ この炎で銅を高温に加熱すると、表面から炭素が侵入（浸炭）して表面近くの材質が変化する。

## (2) 中性炎（標準炎ともいう）

中性炎は、還元炎の状態から酸素を増やしていくと、アセチレンフェザが消え、白芯と一致するときの炎である。この場合、火口に供給される酸素が約1.1容に対し、アセチレンが約1容の状態の炎である。炎中には余剰の酸素や炭素がなく、完全燃焼している炎であり、ろう付に最も適した炎である。

## (3) 酸化炎（酸素過剰炎ともいう）

酸化炎は、中性炎より酸素を多くした場合の炎で、炎中に過剰な酸素がある状態である。この炎は、一般に中性炎よりも白芯が短く、炎の先端が不安定でやや紫がかかった炎である。この炎で加熱すると、炎中の余剰な酸素によって、ろう付部が酸化されて肌荒れやピンホールの原因となるので、ろう付には使用されない。

## 3.5.3 トーチ及び火口

JISでは、A形（ドイツ式）とB形（フランス式、図2.51参照）のトーチが規定されている。一般に、B形トーチが使用されることが多いので、ここではB形トーチについて述べる。JISで規定されているB形トーチ及び火口仕様の抜粋を表2.29に示す。

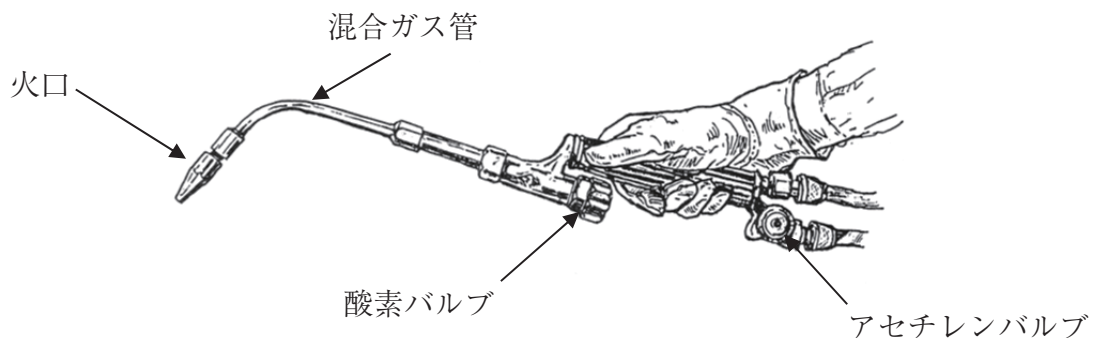


図2.51 B形トーチの外観

B形トーチの特徴は、ガス混合器（インジェクター）がトーチの内部の酸素通路にあり、酸素量はニードル弁（針弁）で調整する。火口はドイツ式に比べて軽量で、火口の交換は火口先だけという利点もある。火炎の調節はニードル弁（酸素）、アセチレン調節弁の両方で行う。調節はしやすいが、再度点火したときには、火炎の再調節をしなければならない。火口番号は、標準火炎の状態で燃焼させたときの、アセチレンの1時間あたりの消費量（アセチレン消費量/l/h）で表わす。

表2.29 B形トーチ及び火口仕様

形式及び種類	火口番号 <sup>(1)</sup>	孔径 mm	酸素圧力 MPa	白芯の長さ mm	
B0号	50	0.7	0.2	5	
	70	0.8		6	
	100	0.9		7	
	140	1.0		8	
	200	1.2		8以上	
B01号	200	1.2	0.3		
	225	1.3			
	250	1.4			
	315	1.5			9以上
	400	1.6			
	450	1.7			
B1号	500	1.8	0.4	11以上	
	250	1.4		8以上	
	315	1.5		9以上	
	400	1.6		11以上	
	500	1.8		12以上	
	630	2.0		14以上	
	800	2.2		15以上	
B2号	1000	2.4	0.5	19以上	
	1200	2.6		20以上	
	1500	2.8			
	2000	3.0		21以上	
	2500	3.2			
	3000	3.4			
	3500	3.6			
4000	3.8				

備考①火口番号は、1時間あたりのガスの消費量（l/h）を表している。（l：リットル）

②JISでは、火口番号によって孔径が定められている。

③市販の火口の中には、同じ火口番号であってもメーカーによって孔径が異なっていたり、火口番号と孔径の関係がJISに該当しないものがあるので注意を要する。（付表11.1参照）

④火口番号50～2500までの白芯の長さは、日本溶接協会 ガス溶断器認定委員会内規による。以下すべての表中の白芯の長さはこれによる。

★注（1）：このマニュアルの火口番号は、JISに従って表示している。

### 3.5.4 火口番号とガスの圧力調整

火口番号と酸素及びアセチレン使用圧力の目安を表2.30に示す。

表2.30 火口番号と酸素及びアセチレン使用圧力の目安

トーチの形式 及び種類	火口番号	酸素圧力 MPa	アセチレン圧力 MPa
B0号	50 ~ 200	0.2	0.02
B01号	200 ~ 500	0.3	0.03
B1号	250 ~ 1000	0.4	0.04
B1号	1200 ~ 4000	0.5	0.05

備考①酸素及びアセチレンの圧力の設定は、圧力計を見て行うこと

②圧力の設定は、ゴムホースの条件（口径、長さ、安全器等）を考慮して行うこと

### 3.5.5 着火及び炎の調整

着火及び炎の調整は、次の要領で行う。

- ① 着火は、アセチレンバルブを少し開けた状態で、着火用ライターで着火する。
- ② 続いて、酸素バルブを開いて中性炎とする。
- ③ 火口番号に合わせて白芯の長さを、表2.31に示す値を目安にアセチレンと酸素のバルブを交互に調整して合わせる。

表2.31 トーチ及び火口番号と白芯の長さの目安

トーチの 種 類	火口番号	白芯の長さ mm	トーチの 種 類	火口番号	白芯の長さ mm
B0号	50	5	B1号	250	8以上
	70	6		315	9以上
	100	7		400	9以上
	140	8		500	11以上
	200	8以上		630	12以上
B01号	200			800	14以上
	225			1000	15以上
	250			1200	19以上
	315			B2号	1500
	400	2000			20以上
	450	2500			
500	3000 ~ 4000	21以上			

### 3.6 器具類

銅管のろう付作業で使用される器具類を示す。

表2.32 ろう付作業用器具（写真1参照）

用途	器具名	主な特徴など	参照写真番号
寸法取り	鋼製巻尺 (コンベックスルール)	主として2～5mのものが使用される。	1
切 断	パイプカッター	(1)パイプカッター 70(外径6～70mmの銅管に使用)	2
		(2)パイプカッター 42(外径6～42mmの銅管に使用)	3
		(3)パイプカッター 28(外径3～29mmの銅管に使用)	4
		(4)ミニカッター 16(外径3～16mmの銅管に使用)	5
	チェーンカッター	外径35～100mmの銅管で、壁際や狭い場所の作業に使用され、往復運動で切断できる。	6
	パイプソー	主として外径50mm以上の銅管に使用され、切断速度が速い	7A,7B
バンドソー	主として外径50mm以上の銅管に使用され、切断速度が速い	8A,8B	
バリ 及 び 面 取 り	リーマ	外径8～35mmの銅管の外側及び内側のバリ及び面取りに使用される。1/3回転の操作で簡単に行える。	9
	スクレーバ	主として、内径6mm以上の内側のバリ及び面取りを1回転の動作で、連続した切粉（写真6.1, 10B）として除去できる。操作は極めて簡単である。	10A (10B)
	甲丸やすり	外側及び内側のバリ及び面取りに使用されるが、切粉が管内に入りやすいので注意を要する。	11
磨 き	ナイロンたわし (不織布研磨)	研磨面によくフィットし、磨きやすく、目詰まりも少なく使いよい。	12
	エメリペーパー (エメリクロ)	研磨面にフィットしにくく、やや使いにくい。	13
加 熱 用 機 器 類	酸素アセチレン 及び圧力調整器 一式	一般加熱用。約3200℃の高温の炎が得られ、トーチ及び火口の選択によって、小～大口径管まで幅広く適用できる。	14
	酸素アセチレントーチ (フランス式)	一般加熱用B形トーチ（JISには、B00号からB2号まで5種類が規定されている）。このほかに、A形トーチ（ドイツ式）が3種類規定されている。	15
	酸素アセチレン トーチ用火口	JISには、ガスの消費量（火口の加熱能力）によって、10番から4000番まで規定されている。	16
	着火用ライター	着火用の安全性を配慮した専用ライター	17
	酸素混合ガス トーチ一式	一式約8kgの携帯用のトーチで、炎の温度は約3100℃と高く、昇温性能もよい。主として、銅管サイズ32A以下に適用される。	18
	ハンディトーチ	空気とプロパン、ブタンなどとの燃焼炎で、火炎温度は低いが、取り扱いが簡単である。	19

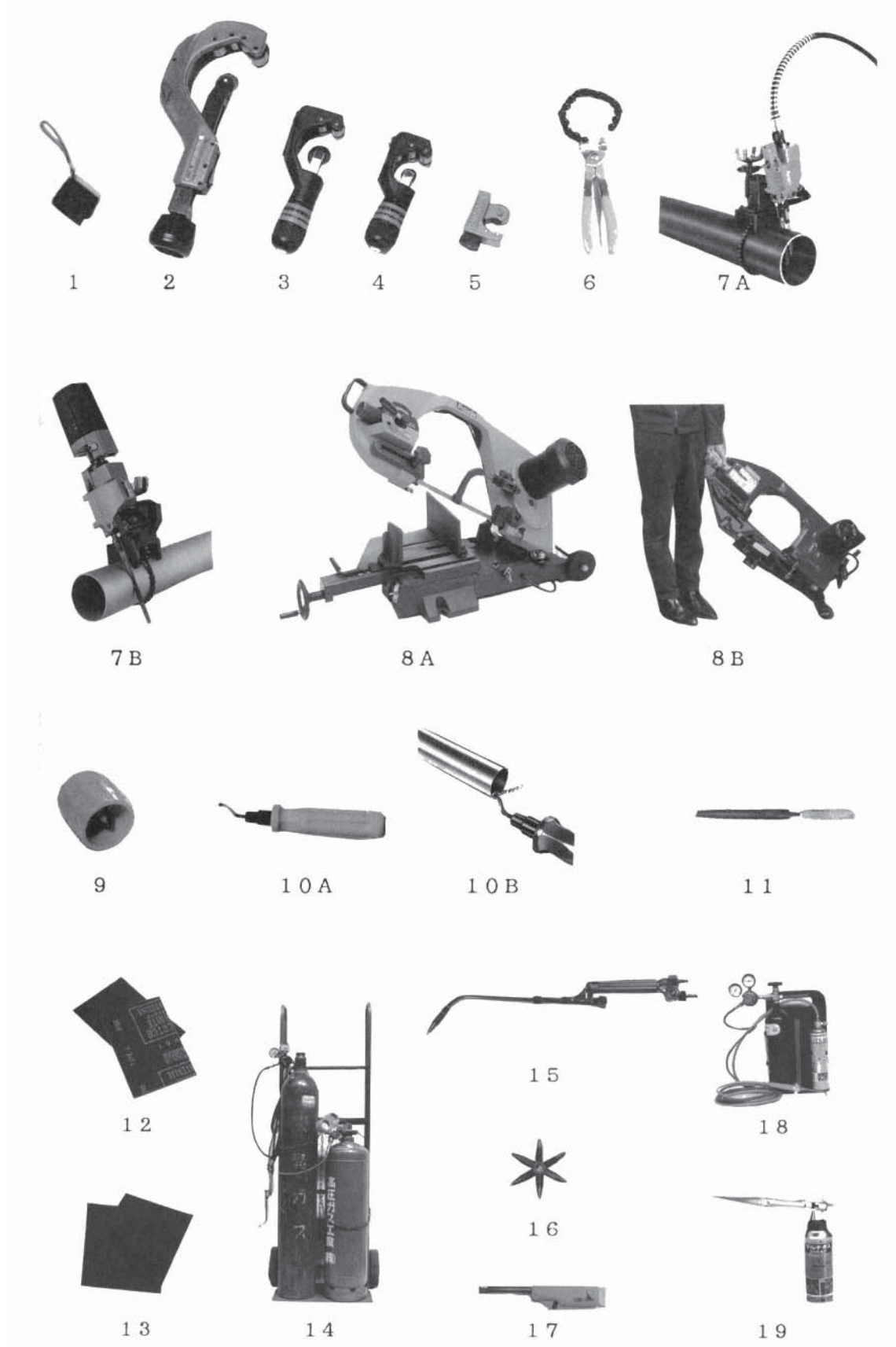


写真1 ろう付作業関連器具類 (表2.32に対応)

### 3.7 窒素ブロー

空気中には約21%の酸素が存在する。金属を加熱すると高温となった金属の表面と空気中の酸素が化学結合し、酸化被膜が生成される。(図2.52) この酸化被膜が剥離すると、剥離した酸化被膜は膨張弁やキャピラリチューブなどを詰まらす原因になり、圧縮機に対しても悪影響を及ぼすため、銅配管のろう付けでは銅配管内面の酸化を防止することが最も重要なことである。そのためには、銅配管内を窒素ブローする必要がある。

窒素ブローは(図2.53)のように行い、銅配管内の酸素濃度を5%未満にする。ろう付け作業時は0.03MPa～0.05MPaの窒素ガスを銅配管内にブローしながら行う。ろう付け部のピンホールを防ぐためには、窒素ブロー時の圧力を過度に上げない。ろう付け箇所が複数箇所ある場合は、窒素ブローホース接続側よりろう付け作業を行う。



窒素ブローをした場合の銅配管内部

窒素ブローをしなかった場合の銅配管内部

図2.52 窒素ブローと銅配管内部

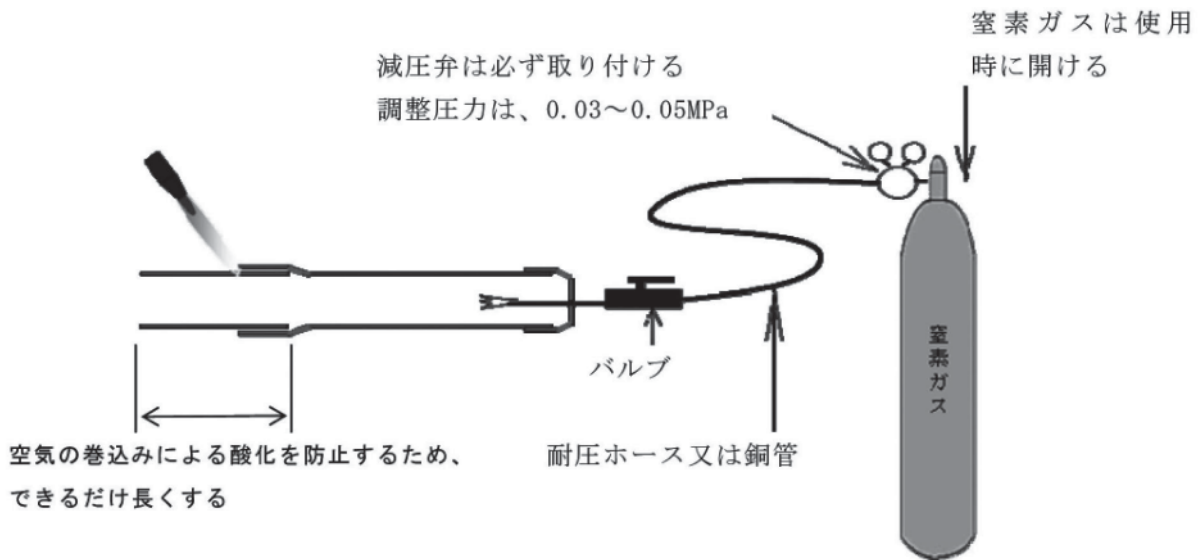


図2.53 窒素ブロー

### 3.8 検査作業

ろう付部品としての不良品や欠陥品を発見し、次の行程に送ることがないように検査して、取り除く作業である。

ろう付現場において発生するろう付不良や、欠陥には次のようなものがある。

表2.33 ろう付継手の欠陥とその発生原因

欠陥の種類	原因
I. ろう回りの不良	1. 継手の設計不良（クリアランスの過小、継手組立の不良） 2. 前処理の不十分 3. ろう付時のフラックスの不適正（活性不足、フラックスとろう材融点の温度差の不能） 4. ろう付部の温度不足 5. ろう材量の不足
II. ろう付部のピンホールまたはブローホール	1. 溶融金属中における浮遊酸化物の侵入（前処理の不十分または不適當なフラックスの使用による） 2. 母材またはろう材からのガスの発生 3. ろう材の過熱
III. ろう付部ろうの肌あれ	1. ろう付温度の過大 2. ろう付時間のかけすぎ 3. フラックスの不足 4. ろう材金属の結晶粒の粗大化
IV. フラックスの溶融金属への混入	1. フラックス量の過大 2. ろう材量の不足 3. ギャップの両側からの溶融金属の流入 4. キャップ設計の不良 5. ろう材とフラックスの融点の差の過大 6. フラックスの比重の過大 7. 不均一加熱
V. 溶融金属の流出	1. ろう付温度の過大 2. ろう付時間のかけすぎ 3. ろう材と母材の化学反応
VI. 接合部の割れ	1. 溶融金属が凝縮するときの母材の保持方法の不良 2. ろう材の固相線と液相線の差の過大
VII. 母材の割れ	1. 母材の燃焼または過熱 2. 母材結晶粒間への溶融金属の侵入 3. ろう付部の熱伝導不良などの不均一加熱 4. ろう材と母材の熱膨張差の過大によって生ずる熱応力

## ●目視検査で発見出来るもの

- ① ろう回り不足、ボイド、ひけ、ピンホールなど
- ② ろう流れ過剰、目づまり、穴づまりなど
- ③ ろうや母材の割れ
- ④ 溶け込み、溶落ち、食われなど
- ⑤ 変色、さび、肌荒れなどの表面異常
- ⑥ 傷、打こん、凹み、変形など

## ●目視以外の検査器具を使用して発見できるもの

- ① 内部のろう回り不足、ボイド
- ② 微細な割れ、ヘアクラック、ピンホール
- ③ もれ
- ④ 強度不良



このような多くの欠陥があるが、単純な部品の検査はほとんど目視検査で十分である。放射線透過試験、超音波探傷試験、浸透探傷試験等あるが、多くの時間と費用がかかる。

### 3.9 りん銅ろう付継手部の品質基準

冷媒フロン類を使用する冷凍空調機器用銅配管のりん銅ろう付継手部の品質について、必要な接合強度及び気密性を確保するための基準を示す。

#### [1] 外観目視検査（接合強度）

次の基準を満足すること。

- ① **接合部の全周にわたって、十分な外フィレットが形成されていなければならない。**  
\* フィレット不足又は欠陥部が起点となって破断に至る恐れがある。
- ② **ぬれ不良、ピンホール（ブローホール、ピット）、著しい肌荒れ及び酸化、著しいろう垂れ、母材の溶融などの有害な欠陥があってはならない。**  
\* 接着力不足、母材及びろうの材質劣化で強度が低下している恐れがある。

#### [2] 気密試験（耐もれ性）

ろう付継手部の気密性を確保するため、冷凍保安規則関係例示基準に従い気密試験を実施し、一定時間放置後圧力の低下がないこと。

#### [3] 内部及び浸透深さ検査（接合強度）

3.1の手順で接合部及びその付近の熱影響による部分を切断し、3.2の基準を満足すること。

##### 3.1 接合部分の切断

気密試験終了後、ろう付継手及びその両側30mm以上を含む長さで切断、さらに軸方向に切断する。

##### 3.2 基準

- ① **内部表面に著しい肌荒れ及び酸化、著しいろう垂れなどの有害な欠陥がないこと。**
- ② **軸方向の切断面2箇所での浸透深さが、最少2 t（t＝銅管肉厚）、平均4 t以上であること。**  
\* 冷凍空調機で通常使用される銅管サイズ9.52～34.92mm（基準外径）は、接合部の適正すきまが確保され、加熱もしやすいので、ろうの浸透性はよい。  
このため軸方向の切断面2箇所の浸透深さが基準以上であれば合格とする。

## 4. 配管のブロー

配管のブローとは配管内の異物等を窒素のガス圧により除去することである。

(三大効果)

1. ろう付け時の「窒素ガス、ブロー不足」により銅管内に出来た酸化皮膜の除去。
2. 養生不足による配管内の異物・水分などの除去
3. 室内-室外間の配管系統の接続確認。(液、ガス共)

(手順例) 右図の場合、Aユニットの液管から開始。

- ①窒素ボンベに減圧弁をセットする。

\*必ず窒素ガス使用のこと。(酸素ガスは厳禁)

- ②減圧弁からのチャージホースを室外ユニット液管側サービスポートに接続する。

- ③室内ユニット (B) の液管に仕切りプラグを取り付ける。

- ④窒素ボンベの元バルブを開け、減圧弁を0.5MPaまで上げる。

- ⑤Aユニットの液管より、窒素ガスが出てくることを確認する。

- ⑥ブロー

・配管を手のひらで押さえる。



・圧力が高くなりおさえきれなくなれば、一気に手を配管より離す。

(1回目ブロー)



・再度手のひらで押さえる。



(2回目のブローを行う)

\*ブロー時、配管の端にウエスを軽く当てておき、異物の内容、量を確認する。

万一、水分が少量でも発見された時は、配管内の水分を完全に抜き取る。

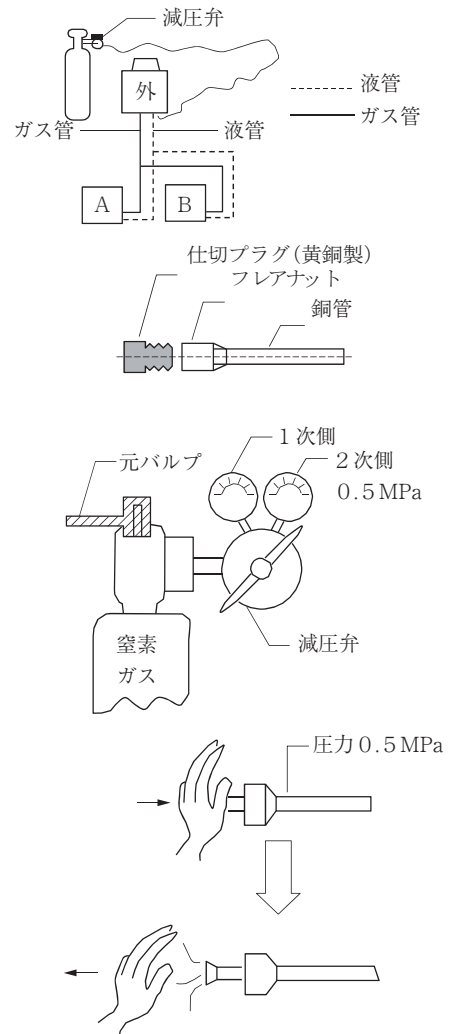
処置 (1) 水分が出てこなくなるまで、窒素ガスで配管内をブローする。

(2) 真空乾燥を完全に行う。

- ⑦窒素ボンベの元バルブを閉める。

- ⑧Bユニット液管において、上記の作業を繰り返す。

- ⑨液管終了後、次にガス管も実施する。



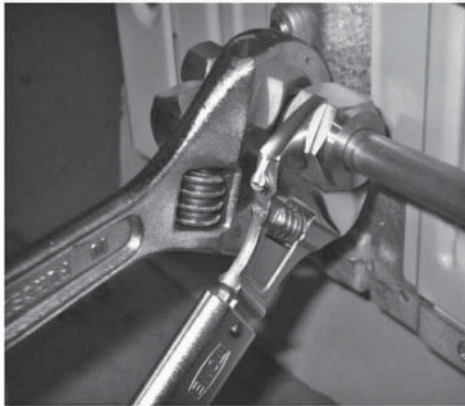
## 5. 配管組付け

### 5.1 フレア接続

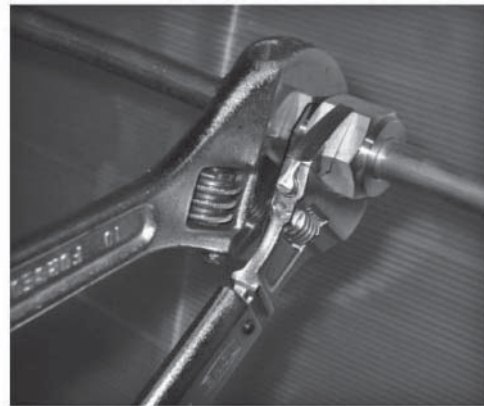
- ① 締め付けは、必ずジョイント側をスパナ等で固定し、フレアナットとともに回らないように施工する。締め付けの際にはトルクレンチを必ず使用し、表に示すトルクで締め付ける。

締め付けるときは次の順序で行う。

- 1) 仮締め付け、2) 一旦緩める、3) 再度仮締め付け、4) トルクレンチで締め付け



↑  
トルクレンチ



↑  
トルクレンチ

単位：N・m<sup>10)P101</sup>

	管の外径	標準締め付けトルク
フレアナット	6.35	16±2
	9.52	38±4
	12.70	55±6
	15.88	75±7
	19.05	110±10

注記 JIS B 8607 による標準値。詳細はメーカーの据付説明書を参照のこと。

ユニオンのネジ部に冷凍機油を塗布した場合は、同一の締め付けトルクの値でも、ネジ部摺動摩擦力が下がることにより、軸方向分力が増加して締め過ぎの状態になり、フレアの応力腐食割れの原因となることがあるため、ユニオンネジ部、又はフレア外面への冷凍機油の塗布は推奨しない。

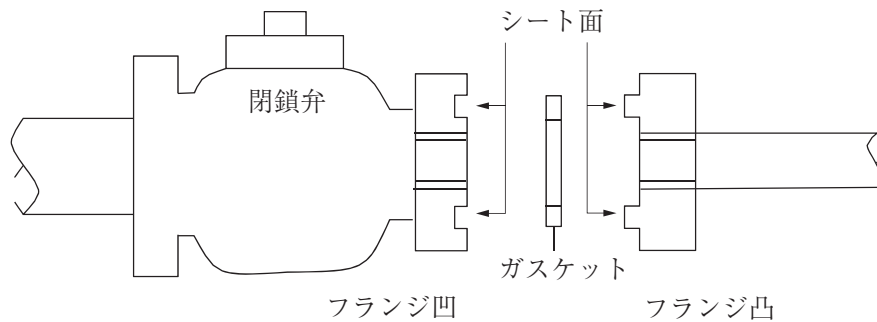
フレア内面への冷凍機油塗布の有無については、各メーカーの据付説明書による。

注意：フレア接続部で、凍結の恐れのある場合の処理

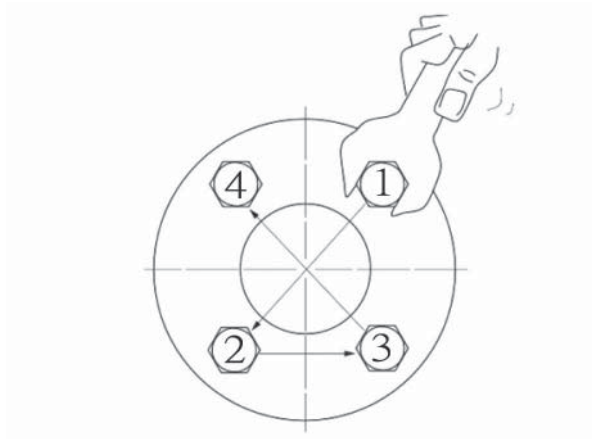
フレア接続部付近で水分などが結露するおそれがある部分の配管継手は、すき間での水分の凍結によりフレアナットやフレア部が破損し、冷媒漏えいの原因となる恐れがあることから、水分侵入防止の対策を講ずる必要がある。

## 5.2 フランジ接続

- ① フランジのシート面は、清潔で、キズ等のないこと。  
 (汚れなどがある場合は、ウエスで清掃の上、キズなどがないことを確認する。)



- ② 片締めのないように、対角線方向のボルトを順番に締め付ける。  
 (締め付けトルクは各メーカーの据付説明による)



### フランジボルトの締め付け手順

- ① 手で軽く締め付ける。
- ② 対角線上に目標締め付けトルクの20%～30%で締め付ける。
- ③ 対角線上に目標締め付けトルクの50%～70%で締め付ける。
- ④ 対角線上に目標締め付けトルクの100%で締め付ける。
- ⑤ 最後に時計回りにて、締め付けの確認をする。

# 第3章 気密試験、真空乾燥、冷媒の充てん

銅管を組み付け後、以下の手順で配管施工を完成する。

- 1) 気密試験（または、加圧漏えい試験）
- 2) 真空引き
- 3) 冷媒充てん

## 1. 気密試験（加圧漏えい試験）

冷凍保安規則では、製造設備の設置または変更の工事を完成したときは、表3.1左のように気密試験または試運転を実施後でなければ高圧ガスを製造してはならないと定めており、これが漏えい検査を兼ねているが、冷媒漏えい防止の観点から、冷凍空調機器では法定冷凍トン20トン未満では表3.1右のように加圧漏えい試験及び試運転を実施することを推奨する。

表3.1 試験

冷凍保安規則で定められた検査方法		業務用冷凍・空調機器での検査方法	
法定冷凍トン	検査方法	法定冷凍トン	検査方法
50トン以上	気密試験	20トン以上	気密試験
20以上50トン未満	気密試験	20トン未満(推奨)	加圧漏えい試験及び試運転
5以上20トン未満	試運転又は気密試験		

以下に気密試験及び加圧漏えい試験（以下、「加圧試験」という）の手順を示す。気密試験は設計圧力または許容圧力のいずれか低い方の圧力の1.0倍以上に加圧して漏えいがないことを確認するのに対して、加圧試験は気密試験圧力以下で行う。気密試験は高圧ガス保安法で試験方法等が確立されているので、加圧試験は気密試験に準じて行う。以下、試験方法、留意点について述べる。

### 1.1 試験方法

- a) 窒素ガスを使用して試験圧力まで冷媒配管内を加圧して行うため、図3.1を参考にし、器具類を接続する。このとき、
  - ① 試験時に機器を運転してはならない。
  - ② 加圧ガスにはフロン類、酸素及び可燃性ガスを絶対に使用しない。
  - ③ 使用する圧力計は、文字盤の大きさは75mm以上、目盛は試験圧力の1.25倍以上2倍以下とし2個以上使用する。
  - ④ 機器側の止め弁は閉じたままとし、配管施工部分以外に加圧しないように注意する
  - ⑤ 必ず液管、ガス管の両方に加圧する。
- b) 加圧は一度に試験圧力まで昇圧せず、徐々に加圧する。
  - ① 0.5MPaまで加圧したところで、加圧を止めて5分間以上放置し、圧力の低下のないことを確認する。
  - ② 1.5MPaまで加圧し、5分間以上そのまま放置し、圧力の低下のないことを確認する。

- ③ その後、試験圧力値まで昇圧し、周囲温度と圧力を記録する。
- c) 規定値で一定時間（約半日～一昼夜）放置後、圧力が低下していなければ合格とする。
- ① 加圧時と圧力降下確認時の周囲温度が変化すると試験圧力が変動するため、1℃当たり約0.01MPaの圧力補正を行う。
- 補正值 = (加圧時の温度 - 確認時の温度) × 0.01MPa  
 圧力降下が認められた場合は漏れ箇所を確認する。

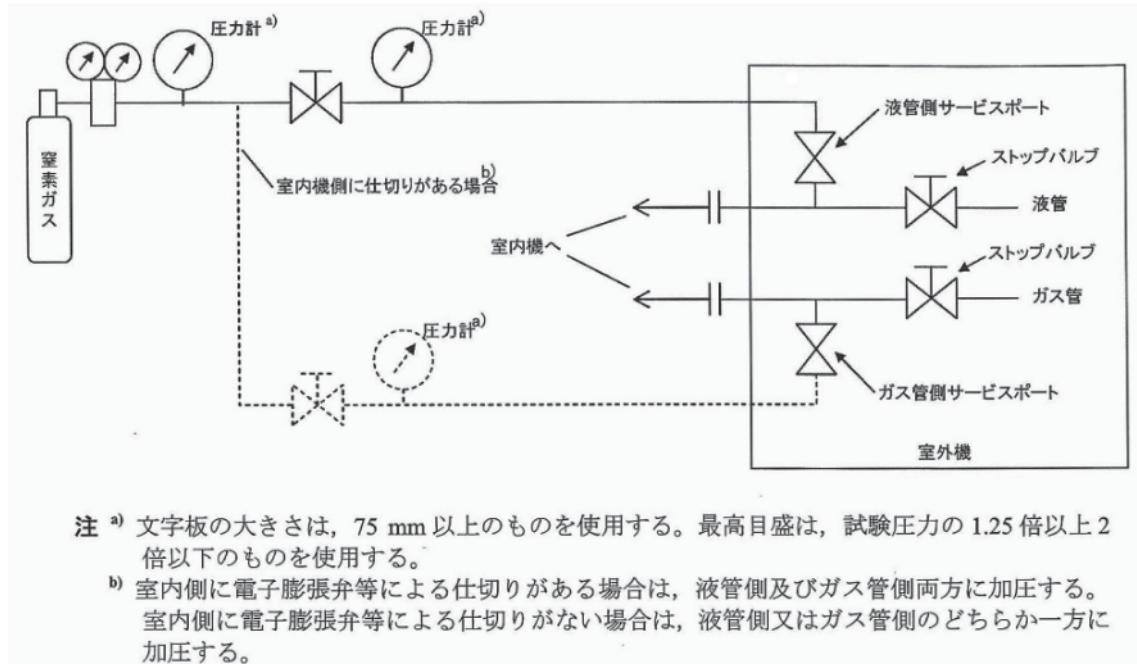


図3.1 気密試験機器の接続系統図

## 1.2 漏れ箇所の確認方法

- a) 聴感チェック  
 耳で大きな漏れ音がないか聞く
- b) 触手チェック  
 接続部に手を当てて大きな漏れがないことを確認する
- c) 発泡液によるチェック  
 発泡液をスプレー等で塗布し、気泡の発生のないことを確認する。発泡液は洗剤等を使用せず専用品を使用する。(JIS Z2329を推奨)  
 漏れ箇所が見つかった場合は、必ず管内の圧力を大気圧にしてから修理し、再度加圧試験を行い漏れがないことを確認する。(資料編2.3) 参照

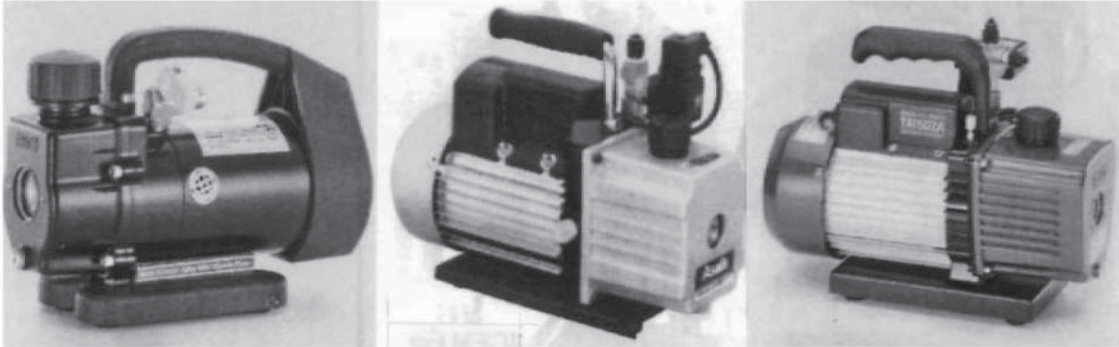
## 2. 真空乾燥（真空引き）

気密試験（または加圧漏えい試験）後に、冷媒配管内部の空気（空気中の水分を含む）又は窒素ガスを排除するため、真空ポンプで真空引きを行う。冷媒によるエアパージは冷媒の放出を伴うため、実施してはならない。

## 2.1 真空ポンプの選定

真空ポンプは、対象とする機器を構成する冷凍サイクルの容積を目安として、作業性、使い勝手等も考慮し、適切なものを選定する。通常の電動のものに加え、小型の家庭用ルームエアコンの配管接続時の真空引き用として二酸化炭素で置換後、これを吸着させることで真空引きをするものや、手動で真空引きをするものもあるが、到達真空度などの問題があるので使用に際してはエアコンメーカーに問い合わせること。

以下は電動式真空ポンプを例として説明する。



## 2.2 真空引きの手順

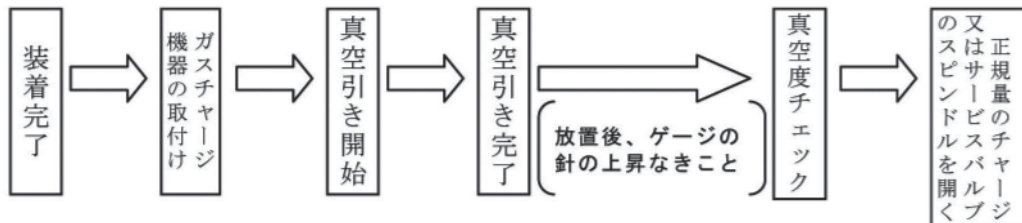
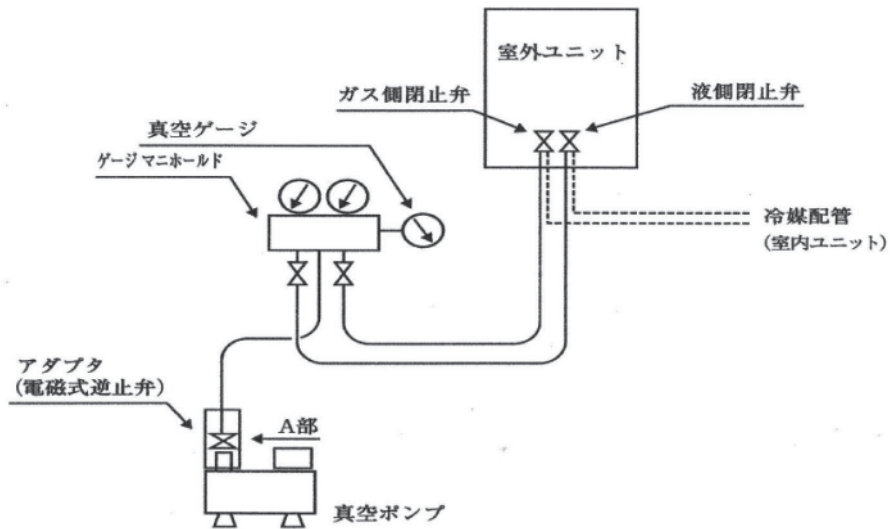


図3.2 基本作業のフロー

パッケージの例示を以下に示す。

- 室外ユニットの液側、ガス側の止め弁が全閉であることを確認する。
- 止め弁にゲージマニフォールド、真空ポンプ、真空ゲージを接続する。
- ゲージマニフォールドのバルブを全開にして真空ポンプを運転する。
- 真空ゲージが0.6kPa（5 Torr）以下になったことを確認する。
- 0.6kPa以下になってから1時間以上真空ポンプを連続運転する。
- ゲージマニフォールドのバルブを全閉にする。
- 真空ポンプに接続されているホースをゆるめ（A部分）ポンプを停止する。
- 1時間放置した後ゲージの圧力が上がらないことを確認し真空乾燥を終了する。  
圧力が上昇したら、微少漏れか又は配管内に水分が残っているので、漏れ箇所をなくして再度加圧試験を行い、再度真空乾燥を行う。
- 室外機の液、ガス両方の止め弁を全開にする。



### 2.3 作業時の留意事項

- a) 真空引きに必要な機器の接続ならびに真空引き時間、方法等については、対象となる空調機器周囲温度条件等により異なるので、メーカーの施工・サービスマニュアルに従って行う。
- b) 真空度は0.6kPa（5 Torr）以下にすることとなっているが、ゲージマニホールドのゲージでは読み取り不可能なので、真空ゲージを取り付けて0.2～0.6kPa（2～5Torr）の真空管理をする。
- c) 真空引き途中で何らかの原因で真空ポンプが停止したときや、真空引き後の真空ポンプ停止時に真空ポンプオイルが逆流することがあるので、逆流防止のための真空ポンプアダプタを取り付ける必要がある。

表3.2 真空度の表示例（混同しないように注意すること）

気圧	1	0.921	0.132	0.066	0.026	0.007	0.003	0.000
mmHg（絶対）	760	700	100	50	20	5	2	0
Torr	760	700	100	50	20	5	2	0
kPa（絶対）	101.3	93.3	13.3	6.6	2.6	0.6	0.2	0
kPa（ゲージ）	0.0	-8.0	-88.0	-94.7	-98.7	-100.7	-101.1	-101.3
MPa（ゲージ）	0.0	-0.008	-0.088	-0.0947	-0.0987	-0.1007	-0.1011	-0.1013
mmHg（ゲージ）	0	-60	-660	-710	-740	-755	-758	-760
mmAq（ゲージ）	0.0	-815.7	-8,972.8	-9,652.5	-10,060.4	-10,264.3	-10,305.1	-10,332.3
ミクロンHg	$760 \times 10^3$	$700 \times 10^3$	$100 \times 10^3$	$50 \times 10^3$	$20 \times 10^3$	$5 \times 10^3$	$2 \times 10^3$	0.0



### 3. 冷媒充てん

#### 3.1 作業前の確認事項

- 1) 冷媒の種類新規設置、移設、整備いずれの場合にも、対象機器で使用する冷媒の種類を確認する。
- 2) 冷媒充てんツール  
チャージングシリンダ、ゲージマニホールド等の充てんツールが、使用する冷媒用のものか確認する。
- 3) 作業環境
  - ① 屋内で充てん作業を行う場合は、冷媒ガスが漏れた場合に酸欠事故につながる恐れがあるので、換気扇を回す、扉を開放するなど換気ができる環境であることを確認する。
  - ② 冷媒ガスが火気に触れると有毒ガスが発生するので作業場周辺には火気のないことを確認する。
  - ③ 安全メガネ、手袋など、保護具を着用する。

#### 3.2 充てん方法

##### 3.2.1 HFC冷媒充てん時の制約

最近のHFC冷媒には、単一冷媒、共沸混合冷媒、擬似共沸混合冷媒、非共沸混合冷媒などがあり、各冷媒の組成によって冷媒充てん方法に制約が生じる。

表3.3 冷媒充てん方法の制約

	R407C	R410A	R404A	R507A	HFC134a
組成による冷媒仕様	非共沸混合冷媒	擬似共沸混合冷媒	擬似共沸混合冷媒	共沸混合冷媒	単一冷媒
冷媒充てん方法の制約	液相充てん	液相充てん	液相充てん	液相充てん	気相、液相ともに可

液相充てんの制約がある冷媒は、気相では組成変化があり、特に非共沸混合冷媒のR407Cは組成変化が大きく、所定の能力が得られなかったり、機器への障害をもたらしたりする可能性があるため、必ず液相で充てんする。(R507Aは共沸混合冷媒なので気相充てんは可能であるが、基本的には液相充てんする)

##### 3.2.2 液相充てんの方法と注意事項

単一冷媒であるR22には冷媒充てん時には冷媒の状態による制約がなかったため、充てん手順は、

- ① 液相の状態での液出口操作弁のサービスポート（高压側）から封入
- ② 圧縮機を運転し、不足分を気相（蒸気）の状態での吸込み止め弁のサービスポート（低压側）から封入（圧縮機の液バック運転防止のため、気相で充てんする必要がある）

HFC冷媒でも同様で、吸込み側からは気相で充てんしなければならないので、HFC冷媒では、容器（ボンベ）あるいはチャージングシリンダからの冷媒取り出しは液相で行うがバルブ操作で冷媒を絞り気味にし、システム内に吸引する時には蒸気化しているように調整する。

容器からの液相冷媒の取出し方法も容器の仕様により異なるので注意が必要である。

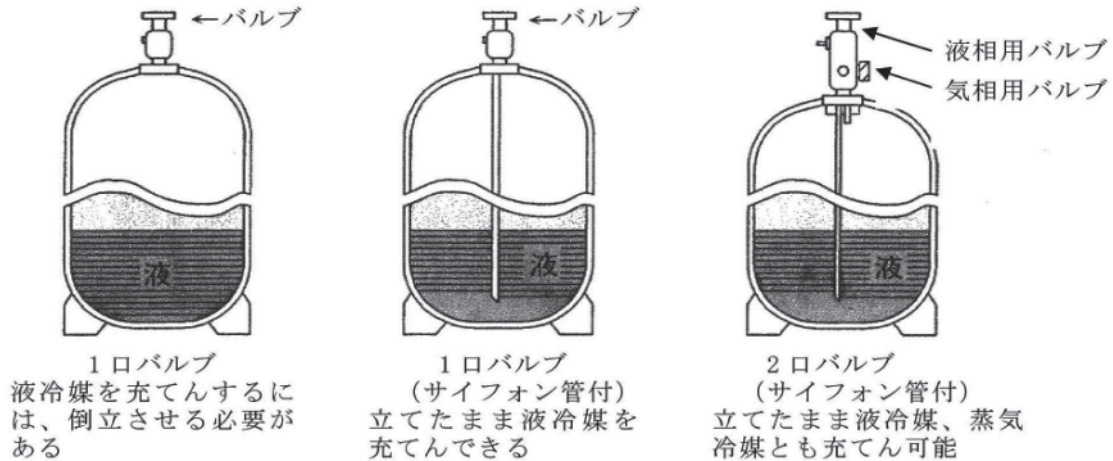


図3.3 主な容器（ボンベ）の仕様と特徴

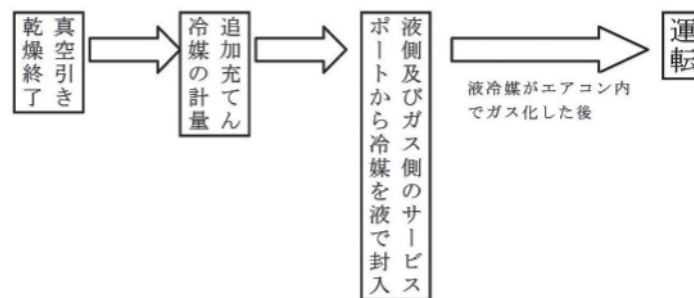
その他の注意事項として、

- ① サイフォン管付の容器は、液相で取出せる限界量を確認しておく。
- ② チャージホース内のエアパージは、従来以上に確実にを行う。

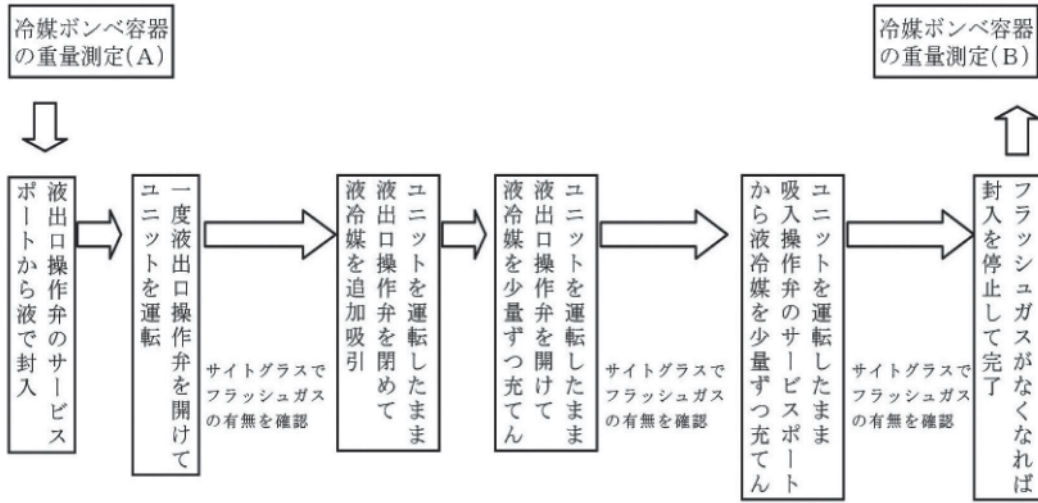
### 3.2.3 システム内への冷媒充てん方法

#### 1) パッケージエアコン、ルームエアコンなどの空調機器

（新規設置時、延長配管などで冷媒を追加充てんすることを想定）



2) ショーケース、プレハブ冷蔵／冷凍設備など低温機器  
(新規充てんを想定)



3.2.4 記録

測定した初期冷媒充てん量は「漏えい点検・整備記録簿」に記録する。

様式1

冷媒漏えい点検・整備記録簿				年 月 日 ~ 年 月 日		管理番号		補足事項												
管理業者の 所在地	氏名・名称	系統名			設備製造者		設置年月日		西暦 年 月 日											
	住所	TEL			使用機器		分類													
	施設名称	TEL			製番		型式													
所 在 の 運 転 管 理 責 任 者	住所	TEL			圧縮機の電動機定格出力(kW)		用途													
	TEL	TEL			冷媒量(kg)		合計充てん量													
有名 点 検 等 所 業	TEL	TEL			使用冷媒		合計回収量		合計排出量	CO2 <sub>e</sub>										
主要冷媒のGWP値		R11 4750	R12 10900	R32 675	R134a 1430	R22 1810	R123 77	R245fa 1030	R502 4660	R404A 3920	R407A 2110	R407C 1770	R410A 2090	R410B 2230	R152a 124	R142b 2310			初期総充てん量(kg)	0.00
作業年月日	点検・整備区分	充てん量(kg)		回収量(kg)	点検内容	点検結果	漏えい・故障の原因	漏えい・故障箇所	修理の内容	点検・修理・回収・充てん業者名	技術者氏名	技術者No.	修理困難理由	修理予定日						
出荷時初期充てん量																				
設置時追加充てん量																				
計																				

# 第4章 ろう付実習作業

酸素アセチレントーチによる、裸硬質直管のりん銅ろう（一部銀ろう）付及び関連作業の標準的な流れを図4.1に示す。

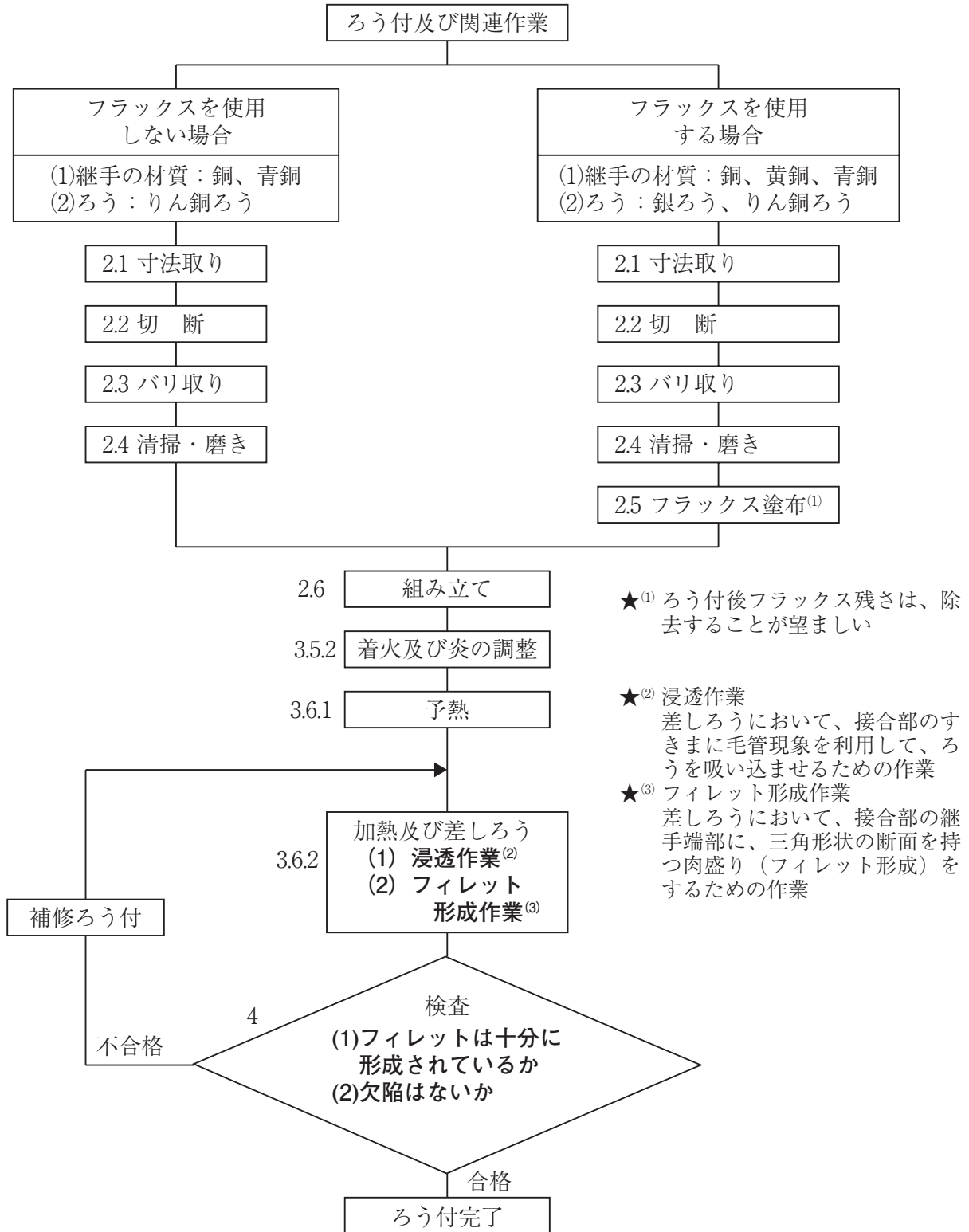


図4.1 ろう付及び関連作業の標準的な流れ

## 1. ろう付作業の前準備

## 1.1 使用材料

	品名	寸法	数量
1	銅管 (りん脱酸銅継目無管)	JISB8607 外径9.52mm 肉厚0.8mm 長さ200mm	1本
2	キャピラリチューブ TA255BA-1 (20m)	外径2mm×内径1mm 長さ200mm	2個
3	銅管 (りん脱酸銅継目無管)	JISB8607 外径25.40mm 肉厚1.0mm 長さ200mm	13本
4	銅管 (りん脱酸銅継目無管)	JISB8607 外径38.10mm 肉厚1.35mm 長さ200mm	11本
5	溶接用銅管継手 (ソケット)	25.40mm	7個
6	溶接用銅管継手 (ソケット)	38.10mm	7個
7	真鍮製管継手	両穴径25.6mmφ 長さ70mm	1個
8	CO2銅管	19.05φ×1.6t×200mmL	2本
9	CO2銅管	12.7φ×1.4t×200mmL	2本
10	CO2ろう接用銅管継手	19.05mm	1個
11	CO3ろう接用銅管継手	12.7mm	1個
12	りん銅ろう	φ2.4、500mm、BcuP-2適合 ろう付温度 735～845℃	3本
13	りん銅ろう	φ2.4、500mm、BcuP-6適合 ろう付温度 730～815℃	3本
14	銀ろう	φ2.0、500mm、銀30% ろう付温度 768～870℃	0.5本
15	フラックス	銀ろう・りん銅ろう用 真鍮用	1本

## 1.2 使用工具の確認 (※テキスト107ページを参照)

品名	写真番号	数量
①パイプカッター	2, 3, 4, 5	1
②リーマ	9	1
③スクレーパ	10A	—
④ヤスリ	11	1
⑤皮手袋		1
⑥保護メガネ		1
⑦酸素ボンベ	14	1
⑧アセチレンボンベ	14	1
⑨圧力調節器	14	1
⑩ホース	14	1
⑪吹管 (スイカン)	15	1
⑫コック		1
⑬ライター	17	1
⑭金切鋸		1
⑮ナイロンたわし	12	10
⑯ハンドソー	8	1

## 2. 配管の加工

### 2.1 寸法取り (本手引きの34ページを参照)

作業目的	計測を正確に行い、継手部への差し込み不足が生じないように寸法取りを行う。
使用工具	鋼製巻尺の長さ測定具、マジックインク、けがき針など
作 業 要 領	

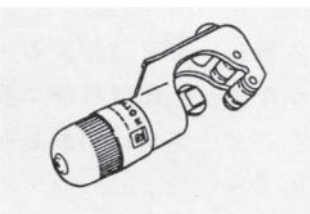
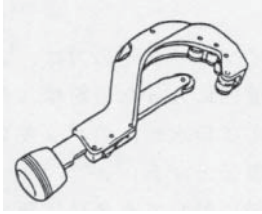
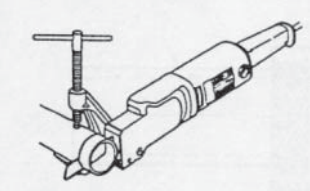
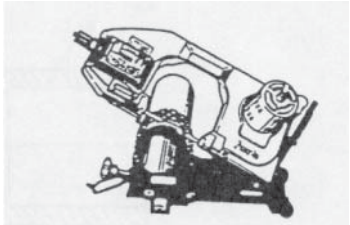
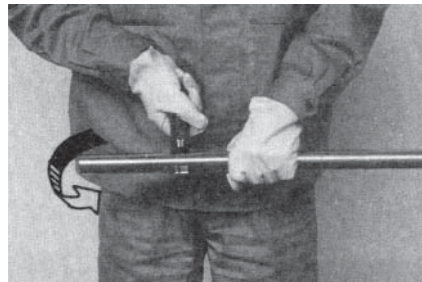
1. 寸法別継手の差し込み代は表4.1のK及びGによる。
2. 必要な配管長さは、継手の差し込み代及び継手各部の寸法 (X, Y, Z) (1)を考慮して寸法取りを行う。

表4.1 継手接合部の寸法例(JCDA 0001-2012、銅管継手1種の場合)

呼 び 径		基準 外形  P mm	継手接合部		備考：表中のP, K, Gは、下図の各部をいう
(A)	(B)		おす 最小 長さ K mm	めす 最小 長さ G mm	
8	1/4	9.52	8	7	<p>(A) おす</p> <p>(B) めす</p>
10	3/8	12.70	10	9	
15	1/2	15.88	12	11	
-	5/8	19.05	16	15	
20	3/4	22.22	18	17	
25	1	28.58	22	21	
32	1・1/4	34.92	25	24	
40	1・1/2	41.28	28	27	
50	2	53.98	34	33	
65	2・1/2	66.68	38	37	
80	3	79.38	43 (23)	42 (21)	
100	4	104.78	55 (25)	54 (23)	
125	5	130.18	28	25	
150	6	155.58	33	30	

注 (1)： 継手各部の寸法 ( ) は、製造業者によって異なるので、カタログ等で確認する必要がある。(第2章1.2.3.2 表2.9参照)

## 2.2 切断 (本手引き74ページを参照)

<p>作業目的</p>	<p>銅管の切断、寸法を正確に、管軸に対して直角に切断する。 そのためには、細径では専用パイプカッターを用い、太径ではパイプソーやバンドソーなどを用いて切断する。</p>
<p>使用工具</p>	<p>1. 銅管専用パイプカッターの例</p> <div style="display: flex; justify-content: space-around;"> <div style="text-align: center;">  <p>図4.1 25A以下用</p> </div> <div style="text-align: center;">  <p>図4.2 25A～65A用</p> </div> </div> <p>2. その他の切断機の例</p> <div style="display: flex; justify-content: space-around;"> <div style="text-align: center;">  <p>図4.3 パイプソー</p> </div> <div style="text-align: center;">  <p>図4.4 バンドソー</p> </div> </div>
<p>作 業 要 領</p>	
<p>1. 専用パイプカッターを使用する場合</p> <ol style="list-style-type: none"> <li>(1) 銅管の種類とサイズにあったパイプカッターを選定する。</li> <li>(2) パイプカッターの刃を銅管へ直角に、軽く触れる程度にセットする。</li> <li>(3) パイプカッターの回転方向は、写真4.1に示す方向が望ましい。</li> <li>(4) 回転させながら、刃を徐々に絞め込み切断する。</li> </ol> <div style="text-align: center;">  <p>写真4.1 パイプカッターの回転方向</p> </div> <p>2. その他の切断機を使用する場合</p> <ol style="list-style-type: none"> <li>(1) 管軸に対して、直角にバイスに固定する。</li> <li>(2) 切断時に刃物で回されないように、確実に締め付ける。</li> <li>(3) 管の断面を变形させないように注意する。</li> <li>(4) 適正な速度で切断する。</li> <li>(5) 切粉を管内に入れないようにする。</li> </ol>	

補 足 事 項

1. 専用パイプカッターを用いると、直角かつ外側のバリが少なく、切粉も出さずに切断できる。
2. パイプカッターを急激に絞め込むと、切り口の変形が大きくなったり、刃を損傷させる。

注意事項

1. パイプカッターの刃は、切れ味が落ちたら新しい刃と取り替える。
2. 銅管内に入った切粉は、きれいに取り除かないと、配管機能に異常をきたす。  
例えば、止め弁のパッキンに切子が付着すると、完全に閉鎖しなくなり、ガス漏れの原因となる。
3. 管軸に対して直角に切断されていない。(図4.5のような状態)と、ろう付面積(接合面積)が不足して、継手強度が低くなる恐れがあるので注意する。

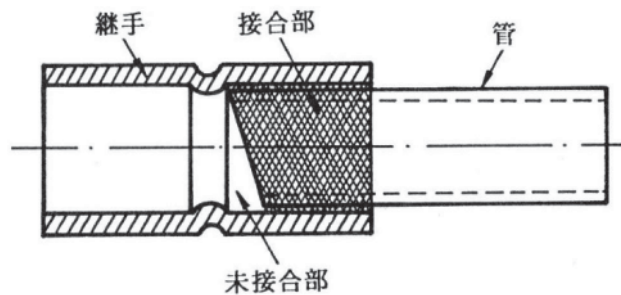


図4.5 悪い切断の例

★備考

バリ：バリとは、銅管を切断したときに、切断面の外側及び内側部にできる突起のことで、“かえり”とか“まくれ”といわれることもあり、使用する工具によってその形態は様々である。(図4.6及び図4.7参照)

語源は、英語のBurとする説と、出張り(でばり)から転じて“ばり”となったという二つの説がある。このマニュアルでは、すべてバリという。

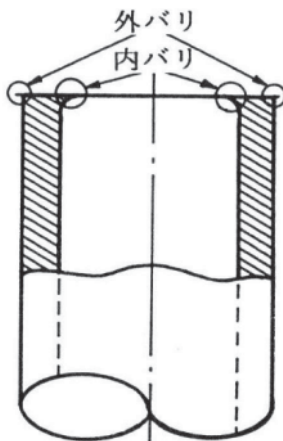


図4.6 パイプカッター切断によるバリの例

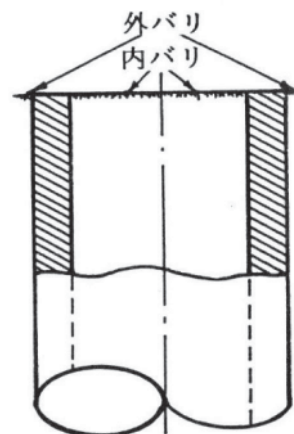
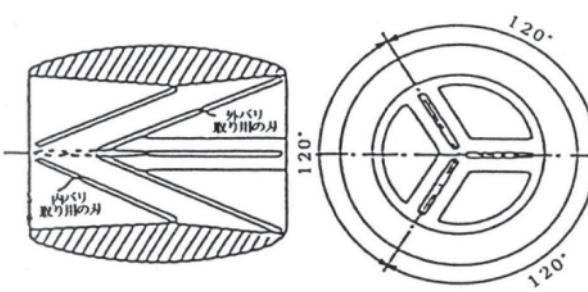



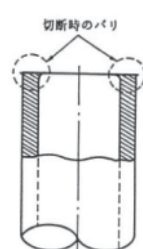
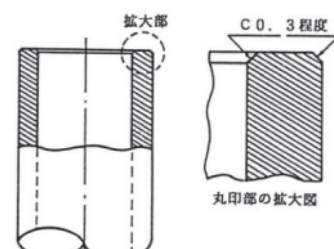
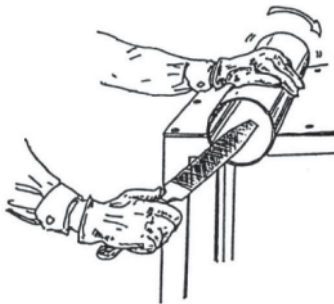


図4.7 バンドソー切断によるバリの例



2.3 バリ取り（面取り）（本テキスト75ページを参照）

作業目的	<p>1. 銅管の内側にバリがあると、油の流れに支障をきたす。                  2. 銅管の外側にバリがあると、継手の差し込みが正しくできない。                  これらのことを防ぐためにバリ取り（面取り）を行う。</p>	
使用工具	<p>1. 銅管専用バリ取りリーマを使用する場合                  （適用銅管：8A～32A）</p>  <p>図4.8 リーマの断面</p>  <p>写真4.2 バリ取り作業</p>	<p>2. スクレーパを使用する場合                  （適用銅管：8A以上）</p>  <p>図4.9 スクレーパ</p>  <p>図4.10 バリ取りの状況</p>
作業要領		
<p>1. バリ取り作業は、管内に切粉を入れないために、写真4.2のように切断面を下向きにして作業する。                  2. バリ取りリーマ（面取りともいう）は、管軸に対して直角に強く押し当て、1/3回転（120度）強、左右に4～5回、回転させる。                  3. 仕上がりは、図4.11（b）のようになったことを目視で確認する。</p> <div style="display: flex; justify-content: space-around;"> <div data-bbox="399 1388 542 1635">  <p>(a) 切断のまま</p> </div> <div data-bbox="909 1388 1244 1635">  <p>(b) バリ取り後の仕上がり（面取り）状態</p> </div> </div> <p>図4.11 バリ及びバリ取り後の状態（パイプカッター切断の場合）</p>		

作 業 要 領	
<p>4. スクレーパは、内径の端部に沿って1回転以上回転させ、全周のバリを面取りによって完全に除去する。 外面のバリは、スクレーパでは取りにくいので、やすりなど他の工具を併用するとよい。</p> <p>5. やむを得ずやすりを使って内外面のバリ取りをする場合は、管の内外面とも、やすりを管軸及び円周面に対して30～45度に傾けて、バリ取りを行う。(図4.12参照)</p> <p>6. バリ取り作業の後、切粉が管内に残留していないことを必ず確認する。</p>	 <p>図4.12 バリ取り作業</p>

注意事項

1. リーマには刃が3枚取り付けられているので、1/3回転（120度）以上回転させないと、バリは完全にとれない。
2. 樹脂管用（主として硬質塩化ビニール管）バリ取りリーマを使用してはならない。
3. バリ取りをしないと次のような不具合を生ずる。
  - (1) 管の外側にバリがある場合
    - ① 継手と管の差し込みがうまくいかない。
    - ② すきまが均一にならず、良好なろう付ができない。
  - (2) 管の内側にバリがあると、ろう付及び管内のガスの流れに支障をきたす。

2.4 接合部の清掃及び磨き

作業目的	銅管及び継手接合部の酸化皮膜、汚れ及び油分等を取り除き、良好なろう付ができるようにする。
使用工具	<ol style="list-style-type: none"> <li>1. ウエス（油分の付着のないもの）</li> <li>2. 不織布研磨布（ナイロンたわし、スコッチブライト等 #280～#320程度）</li> <li>3. 不織布研磨布がない場合は、エメリーペーパー（#120～#320程度）で代用する。</li> </ol>
作 業 要 領	
<ol style="list-style-type: none"> <li>1. 銅管及び継手の接合部に油や汚れが付いていたら、ウエスできれいに取り除く。</li> <li>2. 銅管及び継手の接合部を金属光沢が出るまで、不織布研磨布等でよく磨く。</li> <li>3. 磨きのかすは油分の付着のないウエス等でよく取り除く。</li> <li>4. 磨いた後の接合部は、手で触れたり地面等に直接触れないようにする。</li> </ol>	

注意事項

接合部の清掃及び磨きが不十分な場合、接合部の銅管外面及び継手内面に酸化皮膜、汚れ、油分等があると、ろうのぬれ不良やピンホールなどの欠陥が生じやすくなり、もれの原因となる。

★参考

磨きの省略

脱脂及び防錆処理が完全に行われている銅管継手で、継手内面が下記の条件をすべて満たしている場合は、磨きを省略することができる。

- ① JIS、JWWA、JCDAの規格品であって、箱又はビニール袋等で完全に梱包され、汚れがなく、むらなく金属光沢がある状態で保管されているもの。
- ② 取り扱い管理が十分で、①と同等の清浄面が確保されているもの。

2.5 フラックスの塗布

2.5.1 フラックスを使用する場合の判断基準

フラックスを使用しない場合と使用する場合の判断基準は、表4.2による。

表4.2 フラックスを使用しない場合と使用する場合の判断基準

材質の組み合わせ	フラックスの使用	
	りん銅ろう	銀ろう
銅管と銅管継手	使用しない	必ず使用する。
銅管と青銅継手	★使用するとろうの浸透性はよくなる	
銅管と黄銅継手	必ず使用する ★銅管と黄銅継手をろう付する場合は、銀ろうを使用するのが最適で、りん銅ろうの使用はあまり推奨できない	

2.5.2 フラックスの塗布作業

作業目的	フラックスは、銅管外面及び継手内面の接合部に均一に塗布する
使用工具	フラックス、はけ等
作 業 要 領	
1. フラックスは、銅管外面及び継手内面の接合部に、はけ等で均一に塗布する。組み立て後に、継手入り口の端部にフラックスを塗布すると、フィレット部のろうのなじみが良好となる。 2. フラックスを塗布した部分は、手で触れたり地面や床等に直接触れないようにする。	

注意事項

1. 黄銅継手のりん銅ろう付においては、必ずフラックスを使用する。  
その理由は黄銅の成分である亜鉛の酸化皮膜に対しては、りん銅ろうの自己フラックス作用が働かないためである。
2. 銀ろう付の場合は、継手の材質にかかわらず、フラックスを必ず使用する。
3. フラックスが接合面を十分覆わないと、ろう付は不完全になる。
4. フラックスは、乾燥したり、ほこりなど異物が入らないように注意し、使用しないときは容器のふたをしておく。

★参考1 -フラックス残さ-

銀ろう付用のフラックス残さによる腐食は、通常の場合問題ないといわれている。し

かし、使用環境によっては、腐食の原因となる恐れがあるのでフラックス残さは、除去することが望ましい。

また、フラックス残さが、腐食以外に問題となる場合（医療用配管）は、ろう付終了後、湯洗等によって残さを除去する。この作業は非常に大変であり、残さの除去の程度を確認する適切な方法がないなどの問題もある。

材質の組み合わせが、銅管と銅管継手及び銅管と青銅継手の場合は、配管内に窒素又は炭酸ガスを流しながら、フラックスを使用しないで、りん銅ろう付を行うことにより、残さの除去処理が不要となり、管内の酸化を防止することも可能である。

★参考2　－フラックスの薄め液－

フラックスが乾燥して硬くなった場合は、2～3%の界面活性剤を入れた水溶液で薄めて練り直すとよい。界面活性剤は、台所で使う中性洗剤でもよい。この場合、コップ1杯（180ml）の水に対して2～3滴入れて用いる。

2.6 組み立て

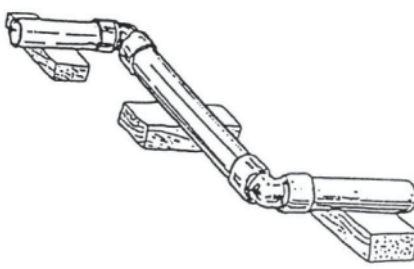
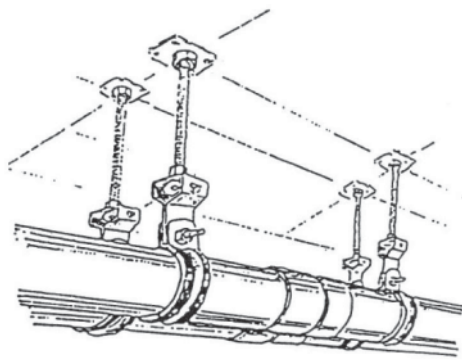
作業目的	銅管及び継手のおす部を継手の止め部まで十分に差し込み、必要な接合面積と接合強度を確保すると共に、配管の水平保持を可能にする。また、差し込みの箇所が多い場合は、作業能率の点を考慮して、区切りのよいところまで組み立てる。
使用工具	<p>1. 架台（木又はレンガ等） 2. 支持金具等</p> <div style="display: flex; justify-content: space-around; align-items: center;">   </div>

図4.13 架台の使用例

図4.14 支持金具の使用例（天井配管）

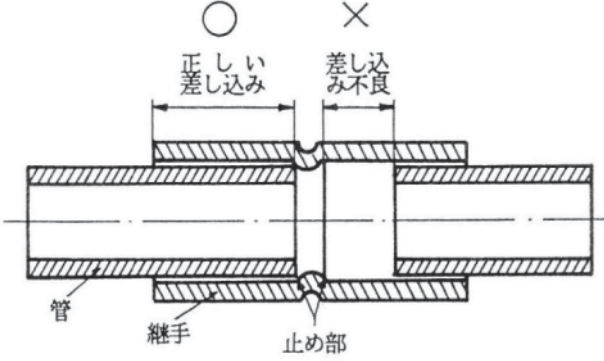
作業要領	補足事項
<p>1. 差し込み 銅管及び継手おす部を継手の止め部まで十分に差し込む。(図4.15参照)</p> <p>2. 組み立て (1) 架台等を利用して、床や壁等から離して組み立てる。(図4.13及び図4.14参照) (2) 差し込み作業は、ろう付のできる時間の範囲内で、なるべく多くの箇所の組み立てを完成させる。このようにするとろう付作業が連続して能率よく行える。</p>	<p>組み立ては、管端を継手の止め部まで正しく差し込む。差し込み不足が生ずると、接合強度の低下によるトラブルが生ずる恐れがある。</p> <div style="text-align: center;">  </div> <div style="display: flex; justify-content: space-around; margin-top: 10px;"> <div style="text-align: center;"> <p>正しい (左側) 止めまできちんと 差し込んである。</p> </div> <div style="text-align: center;"> <p>不良 (右側) 止めまで差し込んで ない。</p> </div> </div>

図4.15 差し込みの例

注意事項

- 差し込みが不十分な場合、次のようなことが起こる。
1. 差し込みの長さは、継手強度を計算して決められているので、差し込みの長さが不十分であると、接合強度が不足するため、もれの原因となる恐れがある。
  2. 水平配管の場合、水平を保ちにくくなるばかりでなく、偏心によって接合部のすきまが均一でなくなり、ろう付欠陥の原因となる。

### 3. ろう付作業

#### 3.1 加熱機器の選択 (本手引きの89ページを参照)

加熱機器の選択は、原則的に表4.3に示すろう付時間を目安に、第2章の表2.28（加熱機器の選択基準）の中から、作業条件や使用目的に応じて選択する。

表4.3 銅管サイズとろう付時間の目安

銅管サイズ		ろう付時間の目安 (エルボの両側に要する時間)
(A)	(B)	
8～10	1/4～3/8	40秒～1分20秒
15	1/2～5/8	1分～2分
20～25	3/4～1	1分30秒～2分30秒
32～40	1・1/4～1・1/2	2分～3分30秒
50～65	2～2・1/2	3分40秒～5分30秒
80	3	5分～7分
100	4	7分～10分
125	5	8分～12分
150	6	9分～14分

#### 3.2 銅管サイズとトーチ及び火口の選択

使用する銅管サイズ範囲に合わせたトーチの種類を選択し、そのトーチにあった火口の中から銅管サイズに適した火口番号を選択する。

酸素アセチレン炎を使用する場合のトーチ及び火口の選択の目安を表4.4に示す。この場合、火口番号が同じであっても、ガス流量によって炎の大きさはかなりの程度調整できる。また、炎の当て方によって、相当柔軟に対応もできる。

表4.4 銅管サイズとトーチ及び火口の選択状の目安

トーチの種類	火口番号			銅管サイズ		ガス調整器の圧力	
	(1)	(2)	(3)	(A)	(B)	酸素 MPa	アセチレン MPa
B0号	50	70		8 ~ 15	1/4 ~ 1/2	0.2	0.02
	100	140	200	15 ~ 25	1/2 ~ 1		
B01号	200	225	250	20 ~ 32	3/4 ~ 1・1/4	0.3	0.03
	315	400	450	32 ~ 50	1・1/4 ~ 2		
B1号	250	315	400	25 ~ 50	1 ~ 2	0.4	0.04
	500	630	800	40 ~ 80	1・1/2 ~ 3		
B2号	1200	1500	2000	65 ~ 125	2・1/2 ~ 5	0.5	0.05
	2500	3000	3500	100 ~ 150	4 ~ 6		
	4000						

- 注 (1) 火口番号は、1時間あたりのガスの消費量 (l/h) を表している。  
 (2) JISでは、火口番号によって孔径が定められている。  
 (3) 市販の火口の中には、同じ火口であってもメーカーによって孔径が異なっていたり、火口番号と孔径の関係がJISに該当しないものがあるので、注意を要する。

### 3.3 銅管サイズとろうの使用量

ろうの使用量は、ろう付姿勢によって多少差がある。一般に、鉛直管下向き差しろうの場合が最も少なく、鉛直管上向き差しろうがこれに続き、水平管横向き差しろうの場合が最も多く使用する傾向がある。また、銅管の直径が細いほどフィレット部に多くのろうを使い、銅管の直径が太くなるほど、フィレット部に使われるろうの割合は少なくなる傾向がある。

表4.5に継手1ヶ所あたり当たりの使用量の目安を示す。

表4.5 継手1ヶ所当たりの使用量の目安

銅管サイズ		ろうの 直径 mm	使用量				備 考	
			最 小		最 大		浸透率% (1)	フィレ ット係 数 (2)
A	B		長さ mm	重量 g	長さ mm	重量 g		
8	1/4	1.6	20	0.35	30	0.52	100	1.4
10	3/8	1.6	35	0.61	55	0.95		
15	1/2	2.0	35	0.95	55	1.49		
—	5/8	2.0	55	1.49	85	2.30	100	1.3
20	3/4	2.0	70	1.89	110	2.97		
25	1	2.0	130	3.51	200	5.40		
		2.4	90		140			
32	1・1/4	2.0	190	5.13	290	7.83	90	1.2
		2.4	130		200			
40	1・1/2	2.0	260	7.00	390	10.9	80	
		2.4	180		280			
50	2	2.4	290	11.3	440	17.1	70	
		3.0	190		290			
65	2・1/2	2.4	450	17.6	680	26.7	60	
		3.0	290		440			
80	3	3.0	370	22.5	550	33.4	50	
		4.0	210		310			
100	4	3.0	680	41.3	1020	62.0	40	
		4.0	380		580			
125	5	3.0	860	52.3	1280	77.8	70	
		4.0	480		720			
150	6	3.0	1200	72.9	1800	109.4	60	
		4.0	680		1030			

注 (1) 継手の最小深さ (G) に 1 mm をプラスした差し込み深さ (G+1) に対するろうの平均浸透深さの割合を表す。実験値とすきまを考慮して 100 ~ 40% の範囲で定めた。

(2) 継手の肉厚プラスすきまに相当する等脚フィレット (肉厚プラスすきまを一辺とする直角二等辺三角形) を 1.0 とし、これを基準に実験値を参考にして定めた。



### 3.4 炎の当て方

予熱及び加熱時の炎の当て方の原則は次による。

- ① 管軸に対しては、直角に当てるようにする（図4.16 (a) 参照）。
- ② 円周に対しては、管の中心に向かって直角に当てるようにする（図4.16 (b) 参照）。
- ③ 炎は、常に動かし続け、一点だけに止めておかないようにする。一点に止めておくと、局部加熱となって、母材を溶かすことがあるので注意を要する。
- ④ 白芯の先端は、母材に近づけ過ぎないようにする。
- ⑤ ろうは、主として母材からの熱伝導で溶かすようにし、炎は補助的に当てる。この場合、白芯の先端の先端をろうに近づけないことが、肝要である。

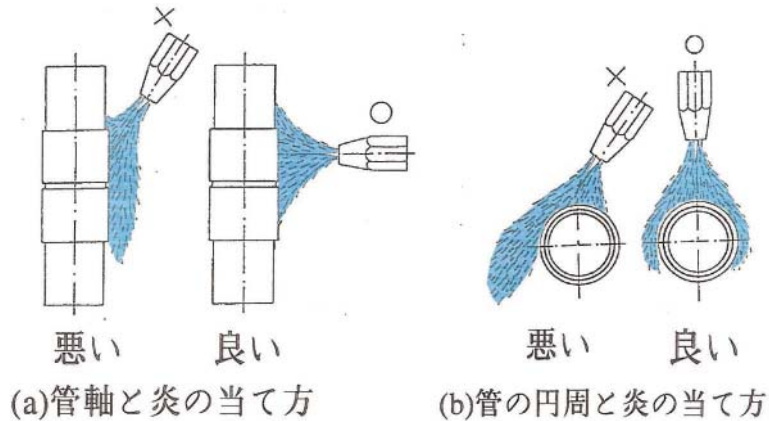


図4.16 炎の当て方

#### 適正温度に維持するための技能

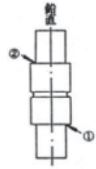
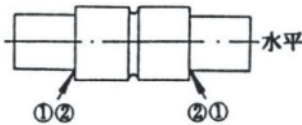
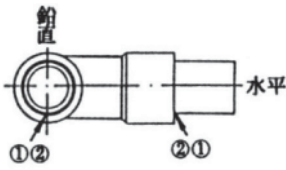
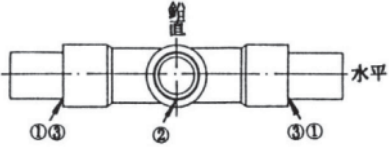
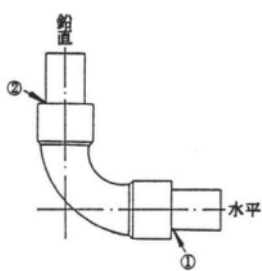
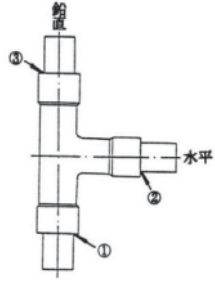
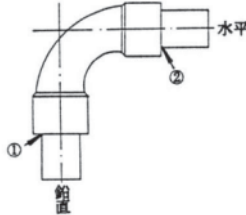
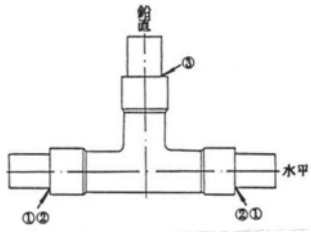
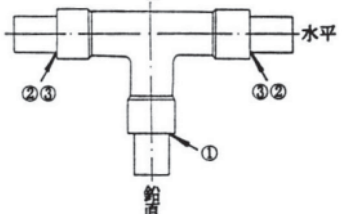
- ① 炎を常に動かして、一点に止めておかない
- ② 予熱では“均一に”、加熱では“管より継手を高く”
- ③ 炎をわずかにずらして、表面の色（温度）を確認する
 

・予熱	黒赤色（600～650℃）
・加熱／浸透	赤黒色（760～850℃）
・フィレット形成	黒赤色（680～780℃）

### 3.5 配管姿勢とろう付順序

ろう付順序は、配管姿勢と継手の組み合わせによって、表4.6によることを原則とする。  
このろう付姿勢は、ろう付時の熱による酸化の影響とろうの浸透性を考慮している。

表4.6 配管姿勢とろう付順序の基本 (矢印：差しろうの位置、数字：ろう付順序)

配管姿勢	継手の種類		
	ソケット ファイティング レギュレーター	90°エルボ45°エルボ	T (ティー)
鉛直配管		_____	_____
水平配管	 (左右いずれからでもよい)	 (左右いずれからでもよい)	 (いずれからでもよい)
鉛直・水平混合配管	_____		 (水平は、左右いずれからでもよい)
	_____		
	_____	_____	 (水平は、左右いずれからでもよい)

### 3.6 予熱、加熱及び差しろうの要点

予熱と加熱及び差しろうは、ろう付における一連の連続した作業で、厳密な区分はない。銅管の熱容量が大きくなる（管径が大きくなる）と、直接加熱では局部加熱となりやすいために、予め接合部付近の全体をろう付温度近くまで、できるだけ均一に昇温しておくことによって、より均一加熱状態で差しろう（ろう付）ができる。

したがって、ろう付作業内容を“予熱”と“加熱及び差しろう”の2段階に分けて扱う方が合理的であり、ろう付技術を理解しやすい。

#### 3.6.1 予熱

酸素アセチレントーチを使用する場合の予熱作業の基本要領は、次の通りである。

作業目的	予熱は、管と継手との温度差をできるだけ小さくすると共に、接合部の加熱及び差しろうをスムーズに行うため、予め接合部付近の全体を暗赤色になるまで昇温させる。	
使用工具	1. 酸素アセチレントーチ 2. 火口 3. ライター	
作 業 要 領		
1. 炎の調節：着火後中性炎にし、使用する火口に適した白芯の長さに調整する。 2. 管サイズと予熱範囲の目安：表4.7及び図4.17による。		
表4.7 管サイズと予熱範囲の目安		
管サイズ	予 熱 範 囲	
	銅 管 側	継 手 側
8A ~ 32A	継手端部から1/2D離れた部分	継手接合部の止め部から継手端部
40A ~ 150A	継手端部から1/3D ~ 1/2D離れた部分	
(a) 8A ~ 32Aの予熱範囲	(b) 40A ~ 150Aの予熱範囲	

図4.17 管サイズと予熱範囲の目安

## 作 業 要 領

## 3. 予熱炎の当て方 (図4.18参照)

- ①白芯の長さを (1) とすると、加熱部 (管及び継手) の表面と白芯先端の距離は、銅管サイズによって異なるが、約2～4倍程度にする。
- ②炎は、管軸及び円周に対して、できるだけ直角に当てる。
- ③炎は、常に動かし続け、一点に止めておかないようにする。
- ④管と継手を交互に、円周方向にジグザグ状に炎を進めるように予熱する。ただし、銅管サイズ15A以下の場合の予熱は、対向する2方向からでも可能である。
- ⑤100A～150Aの場合、予熱時間を短縮するために、補助トーチを使用すると、より能率的である。

## 4. 適正予熱温度の見分け方

- ①銅管及び継手の表面の色が、暗赤色 (600～650℃) になった状態の色合いを目安にする。
- ②直射日光の当たる場所や非常に明るい場所では、この色による判断は困難なので、炎による銅の酸化皮膜の色 (黒色) と炎による銅の還元色 (淡いピンク色) によって判断する (炎を動かすと黒色とピンクの肌が交互に変化する)。

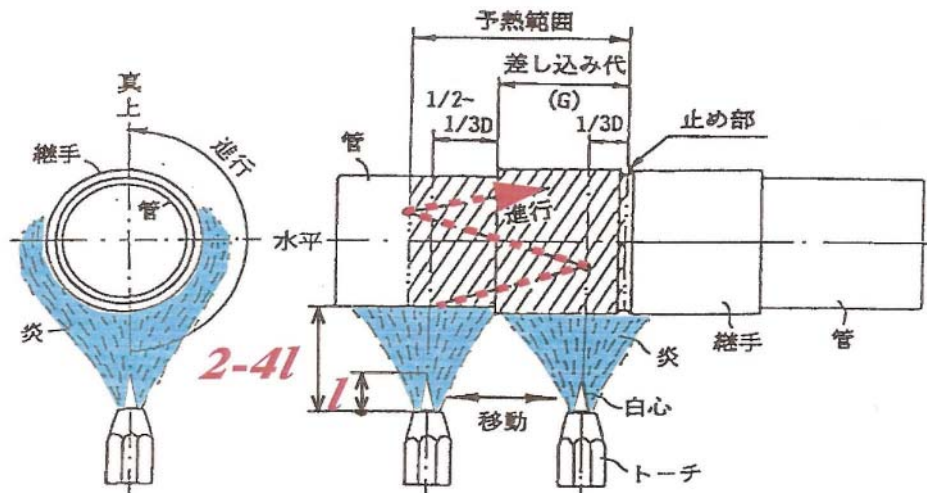


図4.18 炎の当て方と予熱範囲

### 3.6.2 加熱及び差しろう

予熱に続く加熱及び差しろうの基本は、第1段階の浸透作業と第2段階のフィレット形成作業の2段階に分けて行い、次の通りである。

#### (1) 炎の当て方

- ① 白芯の長さを ( $l$ ) とすると、加熱部（管及び継手）の表面と白芯先端の距離は、銅管サイズによって異なるが、約  $2 \sim 4l$  程度にする。
- ② 炎は、管軸及び円周に対して、できるだけ直角に当てる。
- ③ 炎は、常に動かし続け、一点に止めておかないようにする。

#### (2) ろうの浸透作業

##### (a) 適正ろう付温度（差しろうのタイミング）の見分け方

予熱に続いて、適正ろう付温度まで手際よく加熱し、ろうを差す。この場合、加熱による銅管の色、ろうの溶け具合及びすきまへの浸透、フィレットの状態、ろうの流れ具合などを注意深く観察し、総合的に判断するが、その目安は次の通りである。

- ① 銅管及び継手が、赤褐色から淡赤色（ $760 \sim 850^{\circ}\text{C}$ ）になったときにろうを差す。
- ② すきまの入り口にろうを当て、ほんの少し溶かしたときに吸い込まれていけば、適正温度である。すきまの入り口に留まっていれば、温度が低すぎるので更に加熱し、吸い込まれていくのを確認したら、その温度（加熱色）と状態を保ちながら進行する。
- ③ ろうを差したとき、フィレットが小さく凹面状になれば適正温度になっている。凸面状もしくは二等辺三角形状になっていれば温度が低すぎる（図4.19参照）。

#### ★参考

適正ろう付温度について

JIS.Z.3264（りん銅ろう）では、ろう付温度の参考値としてBCuP-3の場合、 $720 \sim 815^{\circ}\text{C}$ が示されている。

このろうは、固相線温度（ろうが部分的に溶け始める温度）が $645^{\circ}\text{C}$ で、液相線温度（ろうが完全に溶けて、全体が一様になる温度）が $815^{\circ}\text{C}$ である。

実験の結果、ろうの浸透が良好になる温度は、約 $760^{\circ}\text{C}$ からで、ろう付温度が高くなるほど浸透性は向上する。また、ブローホールやピンホールは、 $850^{\circ}\text{C}$ 付近まで多発することはない。母材結晶粒の粗大化は、加熱温度と時間などの条件によって変化するが、 $850^{\circ}\text{C}$ までであれば特に問題ない。

以上のことを考慮して、ろうの浸透を重視する第一段階の浸透作業においては、適正温度を $760 \sim 850^{\circ}\text{C}$ とした。

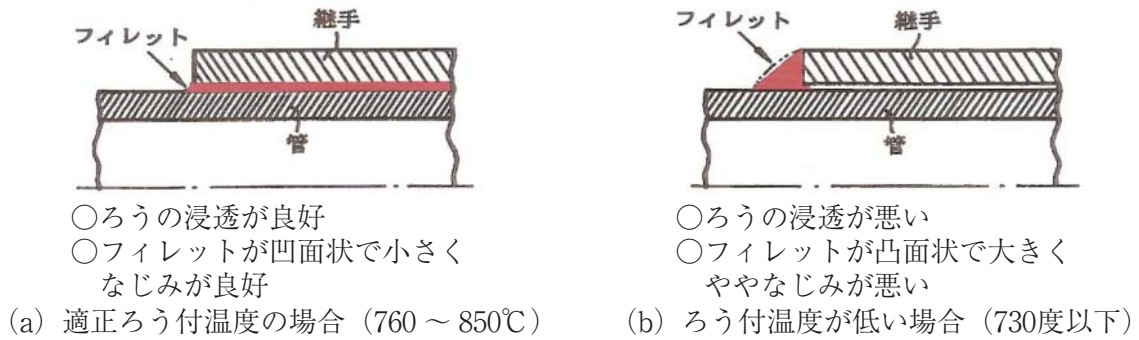
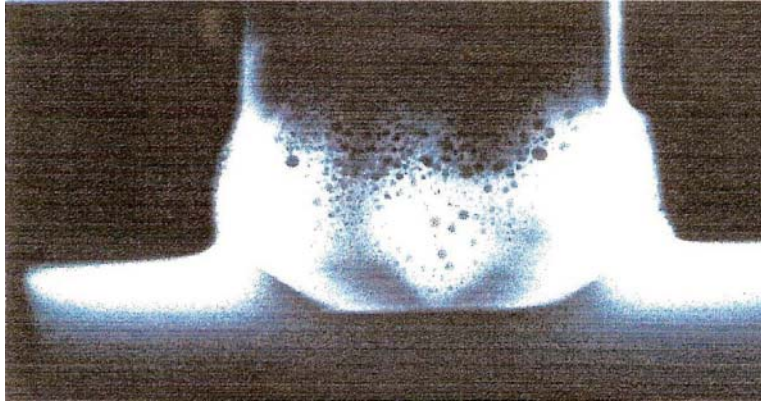
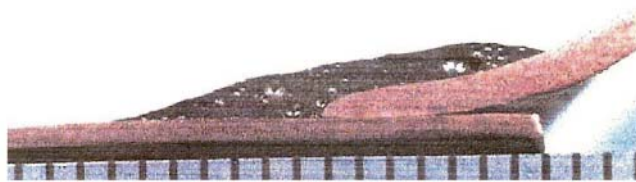


図4.19 ろう付温度とファイレットの状態

- ④ すきまの入り口で、ろうがある程度流動するようであれば、適正温度になっている。
- (b) 注意事項
- ① ろうがすきまに吸い込まれなかったり、すきまの入り口から継手や銅管の他の部分に流れる場合は、次の三つのいずれかにその原因があるので、適正温度にしてからろうを差す。
    - ・継手の温度が適正温度より低すぎる (すきまにろうが吸い込まれない)。
    - ・銅管だけがオーバーヒート状態になっている (ろうは、銅管表面上へ流れる)。
    - ・継手だけがオーバーヒート状態になっていて、銅管の温度は低い (ろうは、継手上に流れる)。
  - ② 差しろうのスタートにおいては、ろう棒が冷えているので、母材の温度が適正温度になっていても、すきまの入り口にろう棒の先端を接触させても、すぐには溶け始めない。この場合、補助的に炎を当てて、ろうが溶けるのを助けるようにする。
  - ③ ろうは、炎の白芯の先端付近で直接溶かしてはならない。その理由は、ろうがオーバーヒートされてピンホール、ブローホール。ピットなどの欠陥が多発するからである (写真4.3参照)。
  - ④ 管及び継手の温度が極端に低い状態のときに、ろうを白芯の先端で溶かすと、溶接ビード状のファイレットとなり、内部にはピンホールやブローホールが多発する。
  - ⑤ 母材の温度が極端に低い状態のときにろうを差すと、ぬれ不良 (なじみ不良) が生じ、もれを起こすことがあるので、適正温度で差しろうしなければならない。



(a) オーバーヒートによる接合部のX線透過写真  
(黒い丸状の欠陥がブローホールで、またピンホールも多発)



(b) 写真 (a) の試料中央部の断面マクロ組織写真

写真4.3 T継手部に発生したピンホール及びブローホールの例

- ⑥ ろうの浸透作業においては、管の温度より継手の温度の方が高くなるように加熱する。継手は、入り口だけでなく、止め部まで十分に加熱する。その理由は、次の2点である。
- ・継手に差し込まれている管は、継手の内側に入っているため、継手よりも温度が上がりにくくなっている。
  - ・管と継手接合部との間に温度勾配をつけることによって、ろうの浸透性を良好にし、更に、ろうが銅管表面に流れ出るのを抑制する効果がある。これは鉛直配管の上向き姿勢の場合に顕著である。
- ⑦ 差しろう時に溶融ろうから小さい火花（スパッタ）が飛ぶときは、オーバーヒート状態（ピンホールなどの欠陥が多発）なので直ちに炎を遠ざける（図4.20参照）。

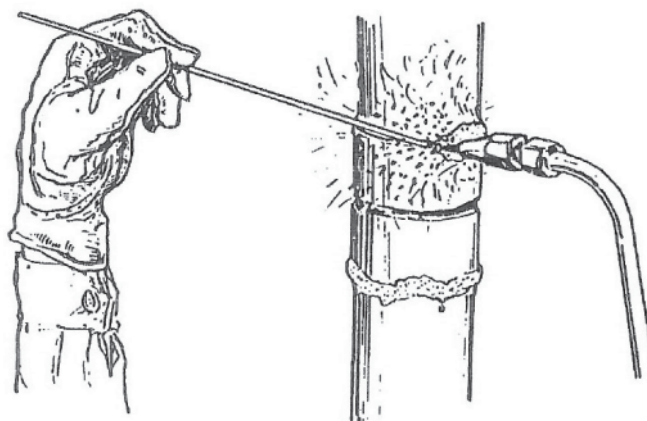


図4.20 オーバーヒート時の火花

- ⑧ 溶融ろうがフィレット部から継手や管の表面に流れ出したときは、ろうと母材が合金化して融点が下がり、母材が溶けやすくなるので、肉厚が薄い小径銅管の場合、特に気をつけないと穴を開ける恐れがある。

### (3) フィレット形成作業

フィレットは、接合部の継手強度、耐圧及び耐もれ性など、ろう付部の信頼性に大きく寄与する。したがって、すきまにろうを十分に浸透させた後、フィレットを確実に形成させておくことは、極めて重要なことである。

- ① フィレットの形成作業は、予熱温度（600～650℃）と浸透作業温度（760～850℃）の中間の温度（680～730℃）を目安にろうを差す。
- ② 炎は、少し遠ざけるか、または弱く調節して、フィレット両端部のぬれ（なじみ）具合を注意深く観察しながら、できるだけ低い温度でろうを差し、大きなフィレットを形成させるようにする。

## 3.7 銅管サイズ別ろう付要領

加熱源として、酸素-アセチレントーチを使用し、りん銅ろうのBCuP-3を用い、フラックスを使用しない場合のろう付の基本要領について述べる。

なお、ここでは、ソケット継手の例について述べるが、エルボ継手やティー（T）継手の場合も基本は同じなので、これに準じて作業すればよい。

### 3.7.1 銅管サイズ8A～15A（1/4B～1/2B）のろう付要領

#### (1) 鉛直配管－継手下側：上向ろう付姿勢－

##### a. トーチ及び火口の選択と炎の調節

- ① トーチ及び火口を選択し、酸素とアセチレンの圧力を調節する（表4.7参照）。

表4.7 トーチ、火口及びガス調節器の圧力（全配管姿勢に共通）

管の呼び径		酸素アセチレントーチ及び火口			ガス調整器の圧力	
(A)	(B)	トーチ	火口番号	白芯の長さ mm	酸素M Pa	アセチレン MPa
8	1/4	BO号	50～70	5～6	0.2	0.02
10	3/8					
15	1/2					

- ② 着火の後、酸素とアセチレンの弁を調節して中性炎にする。
- ③ 火口に適した白芯の長さに調整する。



b. ろう付順序

ろう付は、継手の下側から先に行う。

c. 予熱 (図4.21参照)

- ① 炎は、白芯先端から白芯の長さの3~4倍離れた状態で当てる。
- ② 予熱は、対向する2方向から行い、まず、差しろう開始予定位置の反対側から開始する。
- ③ 予熱範囲は、継手の端部から銅管直径の約1/2離れた位置から継手の止め部までを基本とする。
- ④ 予熱は、全周にわたって銅管及び継手の表面が暗赤色 (600~650°C) になるまで昇温する。

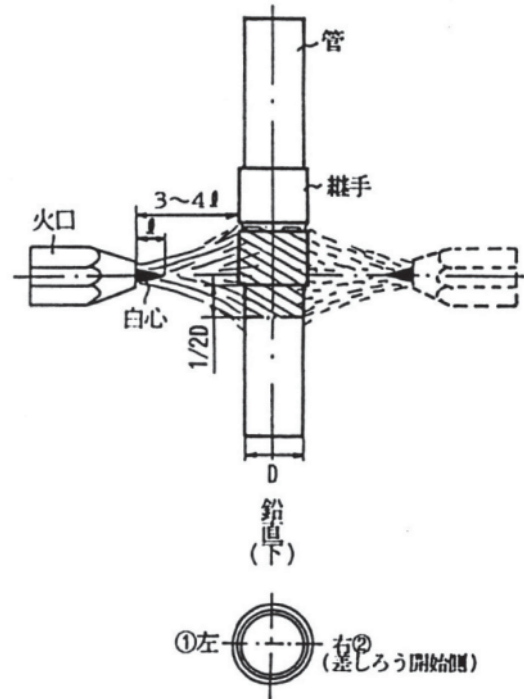


図 4.21 予熱要領 (継手上下に共通)

d. 加熱及び差しろう

- ① 加熱及び差しろうは、予熱と同様に白芯先端から白芯の長さの3~4倍離れた状態で行う (図4.22参照)。

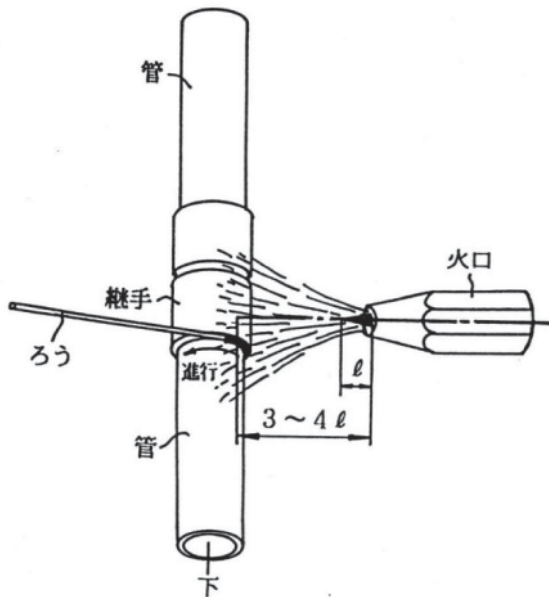


図4.22 加熱及び差しろう要領

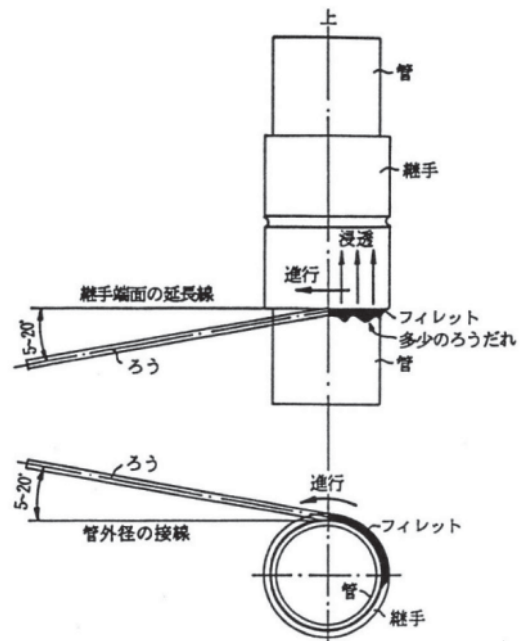


図4.23 ろう棒の保持角度

- ② ろうの使用量の目安は、表4.8による。

表4.8 継手1ヶ所当たりのろうの使用量の目安（全配管姿勢に共通）

銅管サイズ		ろうの直径 mm	使用量			
			最小		最大	
(A)	(B)		長さ mm	重量 g	長さ mm	重量 g
8	1/4	1.6	20	0.35	30	0.52
10	3/8	1.6	35	0.61	55	0.95
15	1/2	2.0	35	0.95	55	1.49

- ③ 差しろうをするときのろう棒の保持角度は、図4.23による。差しろうの進行に伴って、銅管にろう棒を巻き付けるような要領で、継手の端部に沿って移動させる。
- ④ 予熱に引き続き、差しろうの第1段階では、ろう付適正温度（赤褐色から淡赤色：760～850℃）まで加熱する。この際、銅管よりも継手の温度の方が高くなるようにし、すきまにろうを十分浸透させる（ろうの浸透作業）。
- ⑤ 第2段階では、差しろう温度を低く（680～780℃）し、大きなフィレットを形成させる（フィレット形成作業）。
- ⑥ 差しろうは、銅管の全周を2～3分割して行くと、作業しやすい（図4.24参照）

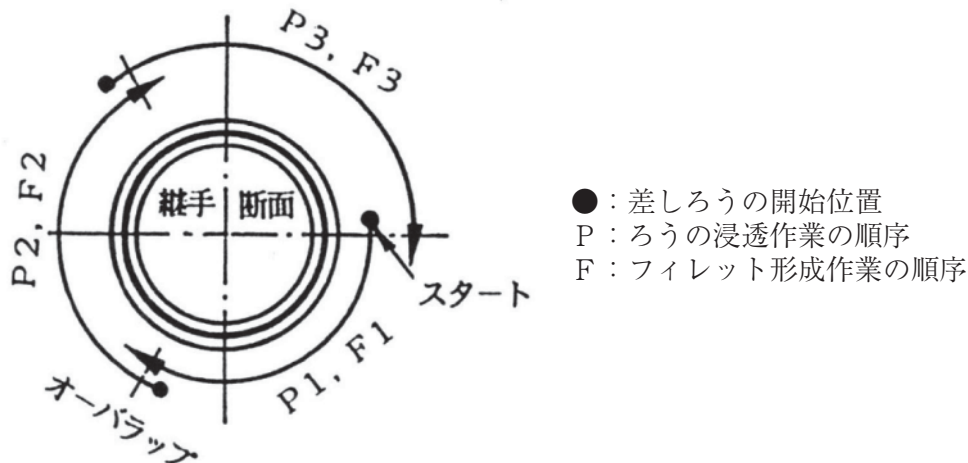


図4.24 全周3分割による差しろうの例（継手上下に共通）

- ⑦ 銅管及び継手の肉厚が薄く溶けやすいので、炎は近づけすぎたり、1ヶ所に止めておかないように、常に管の円周に沿って左右に動かすようにする。
- ⑧ オーバーヒートになりやすいときは、炎をすばやく遠ざけるか、または、接合部付近から左右にはずすようにして対処する。

## ★参考

- ① この銅管サイズの範囲は、必要なろうの使用量に対して、実際の使用量が多くなりやすい。このため、ろうの浸透作業でフィレット形成作業をかねて行われる場合も多い。
- ② この銅管サイズの範囲は、径が小さく比較的均一加熱がしやすいので、熟練すれば

ろうは、対向する2方向から差すことで、全周にろうを回すことも可能である。

((3) 水平配管－継手左側：横向きろう付姿勢－の“★参考”を参照)。

e. 目視検査

ろう付終了後、直ちに欠陥の有無及びフィレットの形成状態を目視で必ず検査し、問題があれば適切な補修をする。

(2) 鉛直配管－継手上側：下向きろう付姿勢－

下記以外の事項は、(1) 鉛直配管－継手下側：上向きろう付姿勢－に準ずる。

a. 予熱

継手上側の予熱は、下側のろう付によって、すでに継手の温度はかなり上昇しているので、銅管の昇温を主体に、全体のバランスを考慮して予熱する。

b. 加熱及び差しろう

- ① 予熱に続く加熱及び差しろう要領は、図4.25による。
- ② ろう棒の保持角度は、図4.26による。
- ③ ろうの使用量が少ないと、フィレットにひげが生ずることがある。この場合、ろうを追加し、必ずフィレットを形成させておくことが大切である。

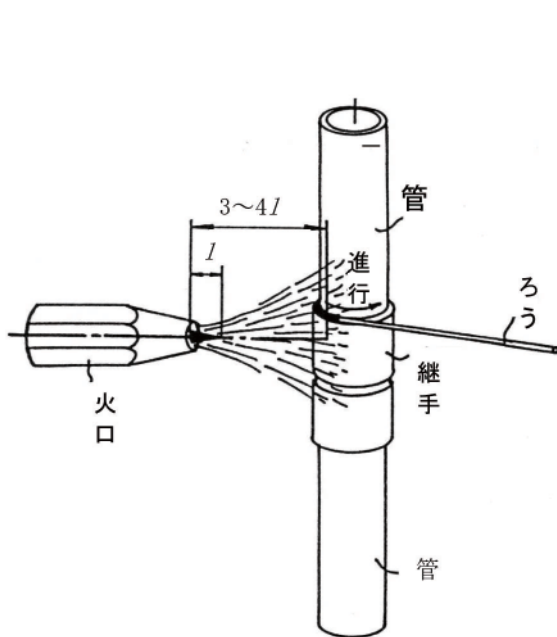


図4.25 加熱及び差しろう要領

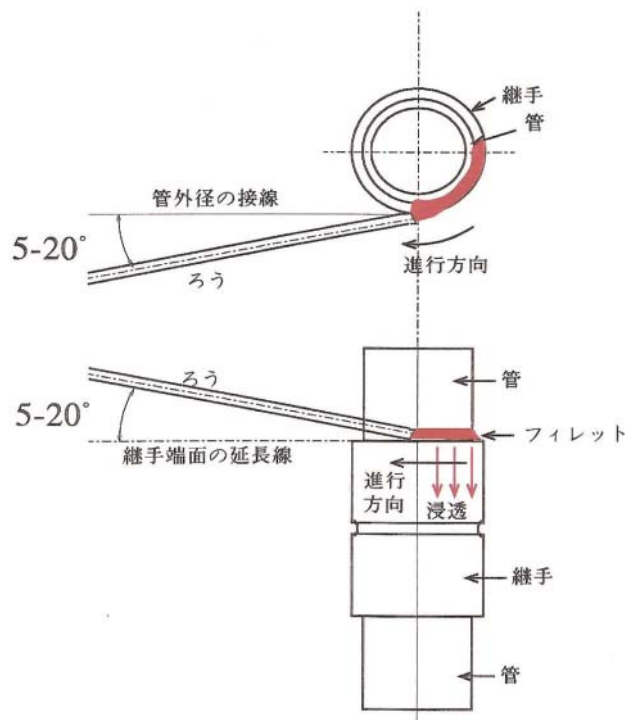


図4.26 ろう棒の保持角度

(3) 水平配管－継手左側：横向きろう付姿勢－

下記以外の事項は、(1) 鉛直配管－（継手下側：上向きろう付姿勢）－に準ずる。

a. ろう付順序

ろう付順序は、継手の左右いずれから先に行ってもよい。

b. 予熱

予熱は対向する2方向から行うが、まず上側（差しろう開始位置の反対側）から開始する（図4.27参照）。

c. 加熱及び差しろう

① 予熱に続く加熱及び差しろう要領は、図4.28による。

② 差しろうは、真下（6時）の位置から開始する。

③ ろう棒の保持角度は、図4.29による。

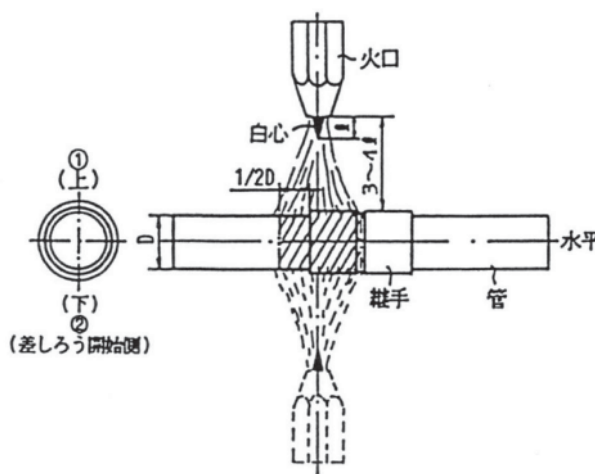


図4.27 予熱要領

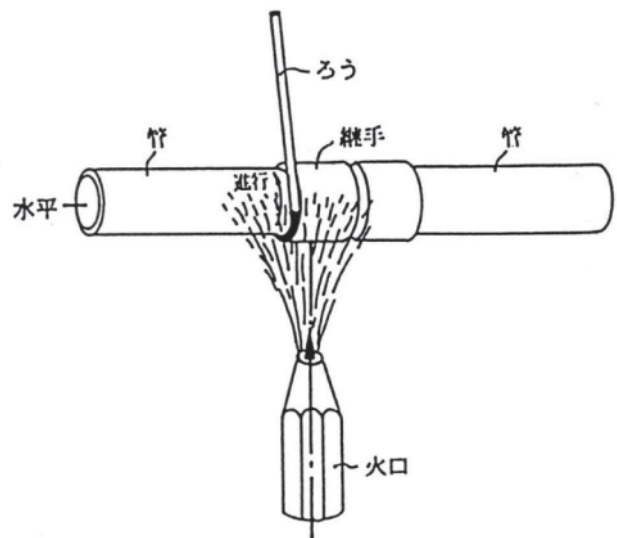


図4.28 加熱及び差しろう要領

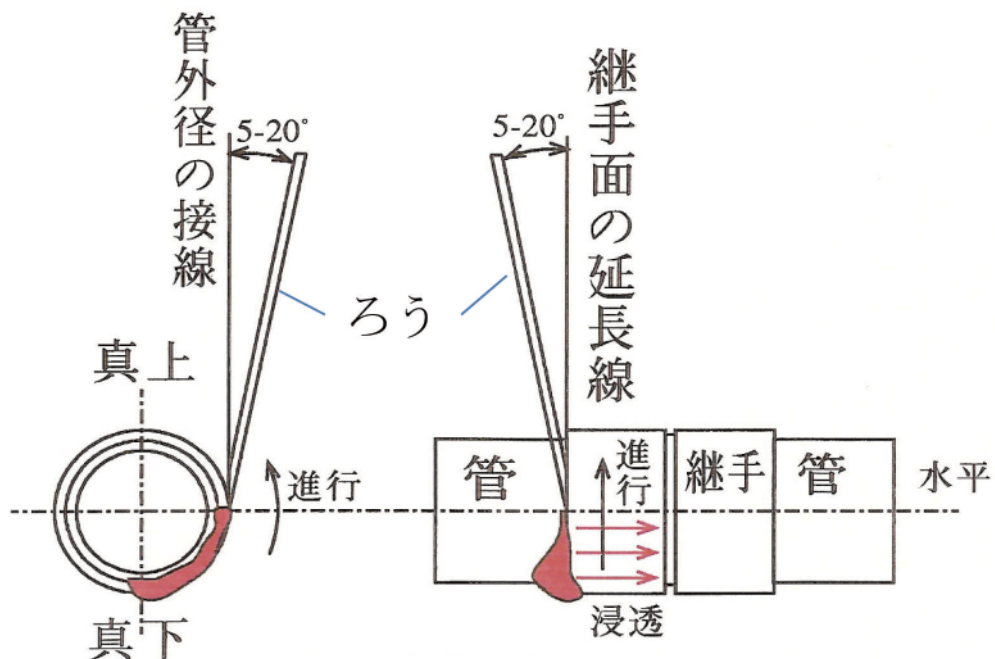


図4.29 ろう棒の保持角度

- ④ 差しろう（第1段階：浸透作業）は、図4.30のように全周を左右に2分割し、いずれか一方の半分を真下（6時）付近から開始し、真上（12時）に向かって進行する。引き続き、残りの半分の半分を同様な要領で行う。
- ⑤ オーバーラップ部（接続部）は、欠陥が発生しないように注意する。
- ⑥ 真上付近（10時～12時～2時）のフィレットが不足しやすいので、第2段階（フィレット形成作業）で差しろう温度を低くして、大きなフィレットを形成させる。この場合、12時から10時付近までと、12時から2時付近までの両方向に振り分けて行うとよい。

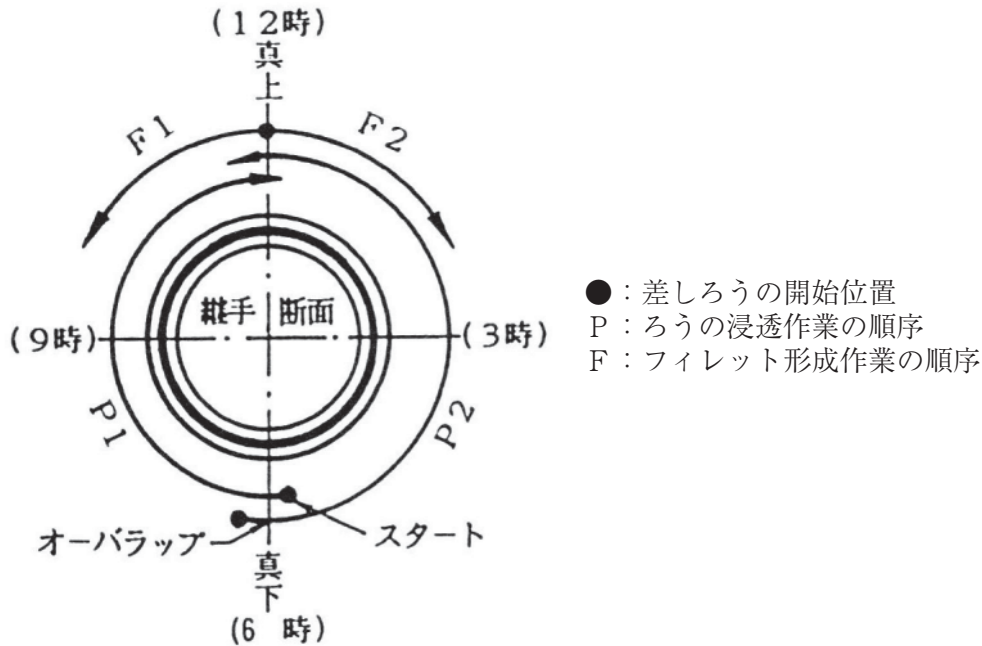


図4.30 浸透及びフィレット形成作業の例

★参考

鉛直管と同様に熟練すれば、2方向からの差しろうも十分可能である。

この場合のポイントは、次の通りである。

- ① 6時からろうを多目に差し、同時に炎で4時及び8時の方向に振り分けるようにしてなじませる。
- ② 続いて、12時付近を加熱したときに、浸透したろうが、すきまの入り口からにじんで見えることを確認することが重要である。
- ③ 差しろう温度を低くし、12時付近から3時～9時方向にろうを差し、大きなフィレットを形成させる。

(4) 水平配管－継手右側：横向きろう付姿勢－

下記以外の事項は、(3) 水平配管－継手左側：横向きろう付姿勢－に準ずる。

a. 予熱

継手左側のろう付に引き続いて、右側の予熱は、すでに継手の温度がかなり上昇してい

るので、銅管の昇温を主体に、全体のバランスを考慮して予熱する。

### 3.7.2 銅管サイズ5/8B～32A (5/8B～1・1/4B) のろう付要領

ろう付要領の基本は、3.7.1 (銅管サイズ8A～15Aのろう付要領) に準ずる。ここでは、銅管サイズが大きくなったことによる相違点について述べるが、その主な点は次の通りである。

- ① 銅管サイズが大きくなった分だけ熱容量が大きくなり、これに合わせてトーチ及び火口は、加熱能力のより大きいものを使用する。
- ② 均一加熱は、やや難しくなる。これを補うためにトーチ操作 (炎の当て方) が多少複雑になる。
- ③ ろうの浸透性は、やや悪くなるうえ接合面積も大きくなるために、より確実なトーチ操作が要求される。
- ④ 差しろうは、ろうの浸透作業とフィレット形成作業の2段階に分けて、それぞれの作業をより確実に行う必要がある。

このように、銅管サイズが大きくなると、技術的に見て多少難しい点はあるが、特に問題はなく、むしろ次の点で細管 (15A以下) よりもやさしい点もある。

- ・接合部の曲率半径が大きく作業しやすい。
- ・銅管及び継手の肉厚が厚く、母材を溶かす恐れがより少ない。

(1) 鉛直配管－継手下側及び上側：上向及び下向ろう付姿勢－

a. トーチ及び火口の選択

銅管サイズにあったトーチ及び火口を選択し、酸素とアセチレンの圧力を調節する (表4.9参照)。

表4.9 トーチ、火口及びガス調節器の圧力 (全配管姿勢に共通)

管の呼び径		酸素アセチレントーチ及び火口			ガス調整器の圧力	
(A)	(B)	トーチ	火口番号	白芯の長さ mm	酸素 MPa	アセチレン MPa
－	5/8	B0号	100～140	7～8	0.2	0.02
20	3/4		140～200	8以上		
25	1	B01号	200～250		8～9以上	0.3
32	1・1/4		250～315			

b. 予熱

- ① 炎は、白芯先端から白芯の長さの2～3倍離れた状態で当てる。
- ② 炎は、管軸及び円周に対して直角に当て、予熱範囲をジグザグに進行し、全体をできるだけ均一に昇温させる (図4.31を参照)。
- ③ 管サイズが大きくなると、銅管と継手との温度差が生じやすいので、銅管の温度を継手より高めに予熱するのがポイントである。
- ④ 継手上側の予熱は、下側のろう付によって、すでに継手の温度はかなり上昇してい

るので、銅管の昇温を主体に、全体のバランスを考慮して予熱する。

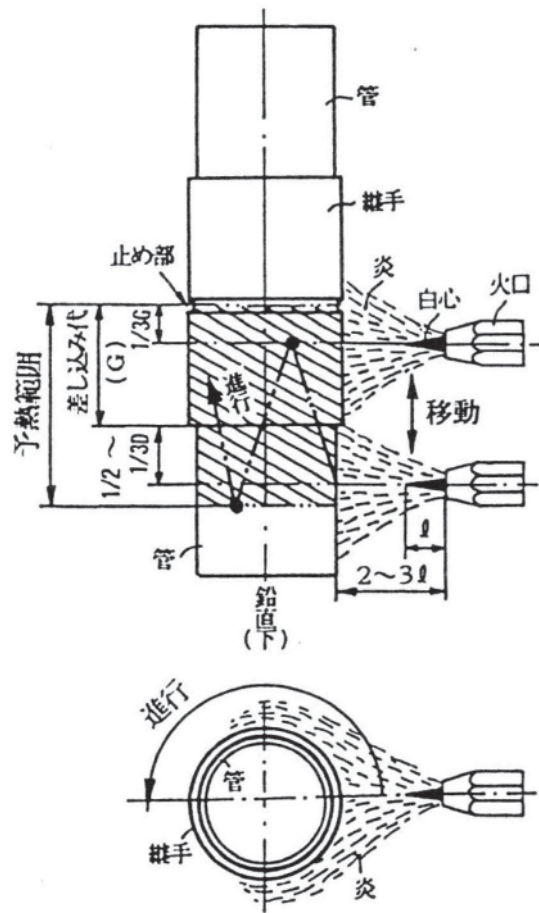
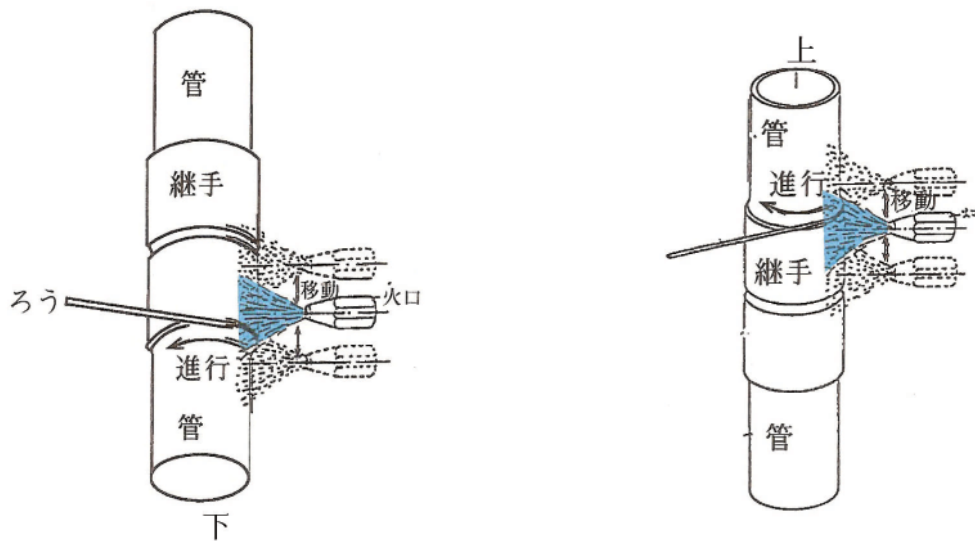


図4.31 予熱の範囲と炎の当て方

c. 加熱及び差しろう

- ① 炎の当て方は、予熱と同様に白芯の先端から白芯の長さの2～3倍離して行い、浸透作業においては、継手を重点的に加熱するのがポイントである（4.32参照）。



(a) 鉛直管下側（上向ろう付姿勢）

(b) 鉛直管上側（下向ろう付姿勢）

図4.32 加熱及び差しろう要領

② ろうの使用量の目安は、表4.10による。

表4.10 継手1ヶ所当たりのろうの使用量の目安（全配管姿勢に共通）

銅管サイズ		ろうの直径 mm	使用量			
			最 小		最 大	
(A)	(B)		長さ mm	重量 g	長さ mm	重量 g
—	5/8	2.0	55	1.49	85	2.30
20	3/4	2.0	70	1.89	110	2.97
25	1	2.0	130	3.51	200	5.40
		2.4	90		140	
32	1・1/4	2.0	190	5.13	290	7.83
		2.4	130		200	

- ③ 差しろうは、全周を3～4分割して行うと作業しやすい（図4.33参照）。  
 ④ 管サイズ15A以下に比べ、ろうの浸透作業がやや悪くなるうえ接合面積も大きくなるので、差しろうは、ろうの浸透作業とフィレット形成作業の2段階に分けて、それぞれの作業をより確実にを行う。

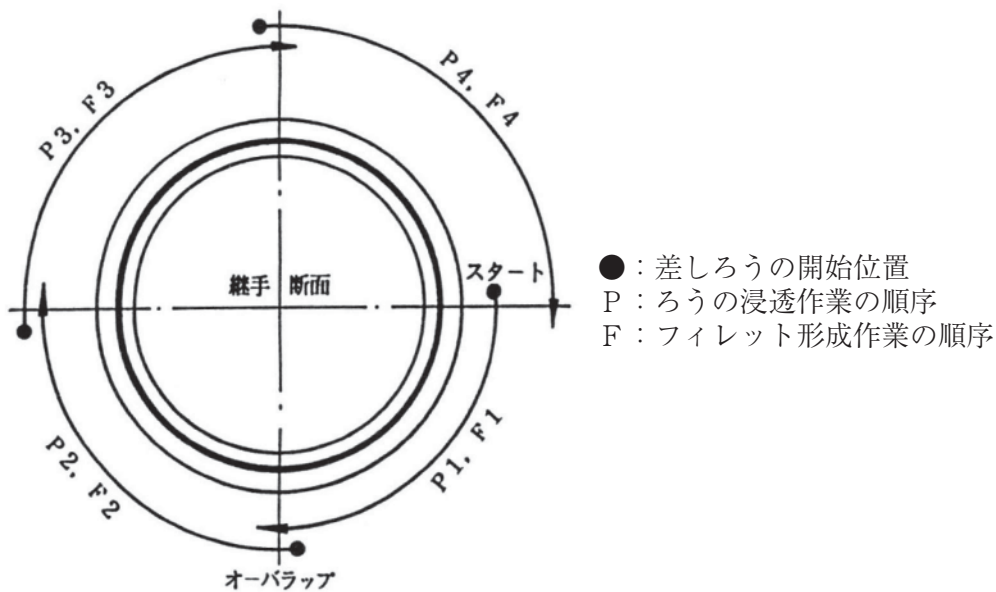


図4.33 全周4分割による差しろうの例（継手上下）

(2) 水平配管－継手左及び右側：横向ろう付姿勢－  
 下記以外の事項は、(1) 鉛直配管に準ずる。



a. ろう付順序

ろう付順序は、継手の左右いずれから先に行ってもよい。

b. 予熱

- ① 予熱の範囲と炎の当て方は、図4.34に示すが、基本的には鉛直管と同じ要領で行えばよい。

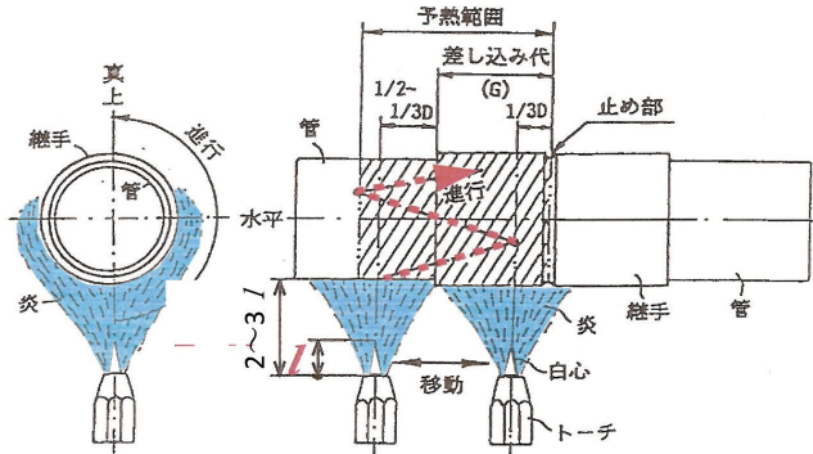


図4.34 予熱の範囲と炎の当て方

- ② 左側の継手に引き続いて右側の継手をろう付する場合は、左側のろう付によって、すでに右側の継手の温度はかなり上昇しているため、銅管の昇温を主体に、全体のバランスを考慮して予熱する。

c. 加熱及び差しろう

- ① 炎の当て方は、鉛直管と同様に白芯の先端から白芯の長さの2～3倍離して行い、浸透作業においては、継手を重点的に加熱するのがポイントである（図4.35参照）。  
 ② 炎は、継手と管を往復させながら外周面に沿ってジグザグに進行する。

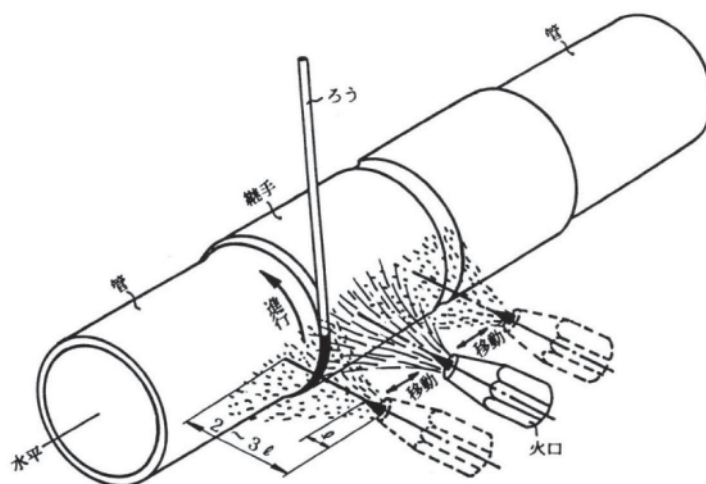


図4.35 加熱及び差しろう要領（浸透作業）

- ③ フィレット形成作業の炎操作は、浸透作業の場合よりも適宜離し、フィレットを中心に左右に振りながら進行するのが基本である。
- ④ フィレット形成作業は、浸透作業が終了した後、フィレット形成の適正温度になるまで少し待って（数秒）、真上（12時）から3時付近までと、12時から9時付近までの両方向に振り分けて行う（図4.36及び4.37参照）。
- ⑤ フィレット形成要領は、継手肉厚を一辺とする二等辺三角形を形成させるように、大きなフィレットを形成させるようにする（図4.37.b参照）。

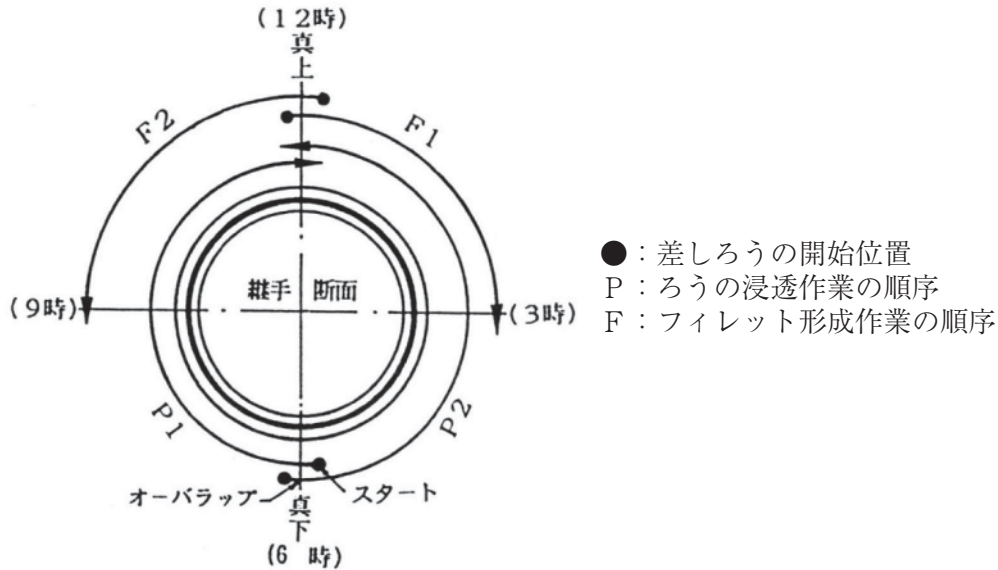


図4.36 浸透及びフィレット形成作業要領

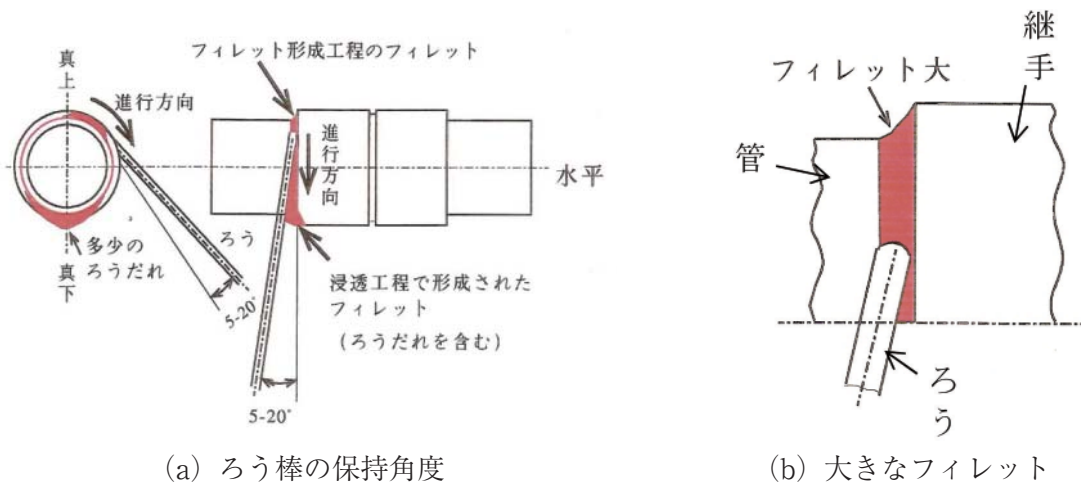


図4.37 フィレット形成作業

### 3.7.3 銅管サイズ40A～150A（1・1/2B～6B）のろう付要領

ろう付要領の基本は、3.7.1（銅管サイズ8A～15Aのろう付要領）及び3.7.2（銅管サイズ5/8B～32Aのろう付要領）に準ずる。

ここでは、銅管サイズが大きくなったことによる相違点について述べるが、その主な点は次の通りである。

- ① **組み立ては、できるだけ偏心させないように注意する。**
- ② 銅管サイズが大きくなった分だけ熱容量が大きくなり、これに合わせてトーチ及び火口は、加熱能力のより大きいものを使用する。
- ③ 均一加熱は、一段と難しくなり、これを補うために基本に忠実にトーチ操作（炎の当て方）が要求される。
- ④ **管サイズが大きくなると、すきまが大きくなって、ろうの浸透性は悪くなるうえ、接合面積も大きくなるために、より確実なトーチ操作が要求される。**
- ⑤ 差しろうは、ろうの浸透作業とフィレット形成作業の2段階に分けて、それぞれの作業をより確実に行う必要がある。
- ⑥ **ろうの浸透が不十分となりやすいので、これを補うために大きなフィレットを確実に形成しておくことが特に重要である。**

このように、銅管サイズが大きくなると、技術的に見て難しい点はあるが、特に問題はなく、むしろ次の点で細径よりやさしい点もある。

- ・ 接合部の曲率半径が大きく作業しやすい。
- ・ 銅管及び継手の肉厚が厚く、母材を溶かす恐れがより少ない。

#### (1) 鉛直配管－継手下側及び上側：上向及び下向ろう付姿勢－

##### a. 組み立て

管径が大きくなると、すきまが大きくなるので、偏心して組み立てると部分的にすきまが過大となり、ろうが浸透しにくくなる。したがって、組み立てには十分注意する。

##### b. トーチ及び火口の選択

銅管サイズにあったトーチ及び火口を選択し、酸素とアセチレンの圧力を調節する（表4.10参照）。

##### c. 着火及び炎の調節

- ① B1号及びB2号トーチの場合の着火は、逆火防止のため、必ずアセチレンだけを少し出して着火する。
- ② 白芯の長さは、火口によってばらつきが大きくなるが、使用する火口の能力をできる限り有効に利用するため、大きめの炎に調整する。
- ③ ガスホースが長い場合は、必要に応じて酸素圧力を推奨条件よりも0.05～0.1MPa上げて使用する。
- ④ 炎は必ず中性炎にして使用する。

表4.11 トーチ、火口及びガス調整器の圧力（全配管姿勢に共通）

管の呼び径		酸素アセチレントーチ及び火口			ガス調整器の圧力	
(A)	(B)	トーチ	火口番号	白芯の長さ mm	酸素 MPa	アセチレン MPa
40	1・1/2	B01号	400～500	9～11以上	0.3	0.03
		B1号			0.4	0.04
50	2	B01号	400～500	9～11以上	0.3	0.03
		B1号	500～630	11～12以上	0.4	0.04
65	2・1/2	B1号	630～800	12～14以上	0.4	0.04
80	3		800～1000	14～15以上		
100	4	B2号	1500～3000	19～20以上	0.5	0.05
125	5		2000～3500			

## d. 予熱

- ① 炎の当て方は、3.7.2に準ずる。
- ② 管径が大きくなると、予熱の効果は、加熱及び差しろう作業に細径よりも大きく影響する。したがって、予熱は、低すぎないように注意し、管を主体的に小径に比べ高めにするのがポイントである。

## e. 加熱及び差しろう

銅管サイズ40A以上のろう付では、必ず浸透作業とフィレット形成作業の2段階に分けて差しろうを行う。1回の作業で十分なフィレットが形成される場合は、温度が低すぎてろうの浸透が不十分である。

## イ) ろうの浸透作業

- ① 差しろうは、全周を4～5分割して行うと作業しやすい。
- ② 接合部を適正温度（赤褐色から淡赤色：760～850℃）に昇温したら、少量のろうを差し、これがすきまに吸い込まれていくのを確認してから、その温度（表面の焼けと色具合）を保ちながら進行する。
- ③ ろうの浸透作業では、管の温度を低めにし、継手の温度を高めにするのが最大のポイントで、このようにすると、上向きろう付姿勢の場合でも、ろうだれが抑制され、かつろうの浸透も良好となる。
- ④ ろうの浸透が良好な場合は、ろうを差している位置から少し遅れて、フィレットが小さく凹面状となり、すきまにろうが浸透していく状態が観察できる（図4.38参照）。



図4.38 ろうの浸透する状態の模式図

ロ) フィレット形成作業

- ① ろうの浸透作業が終了したら、温度がフィレット形成に適温（暗赤色から鈍い赤色：680～730℃）に下がるのを待ってから開始する。
- ② ろうが継手の端面（肉厚）と管の間で等脚フィレット（二等辺三角形）を形成し、かつ、フィレットの両止端部がなじむように炎を操作しながら進行する。
- ③ 温度が高すぎると、フィレットが小さな凹面状になったり、上向きろう付姿勢の場合は、ろうが管表面へ流れてしまいます。逆に温度が低すぎると、フィレットが凸面状となり、両端のなじみが悪く不規則な形状となりやすい。
- ④ 良好なフィレットの状態を図4.39に示す。上向きろう付姿勢の場合は、多少のろうだれを伴うがやむを得ない。



図4.39 良好なフィレットの状態

(2) 水平配管－継手左及び右側：横向ろう付姿勢－

- a. 組み立て及び予熱：鉛直配管に準ずる。
- b. 加熱及び差しろう

ろうの浸透及びフィレット形成作業の基本は、鉛直配管に準ずるが、若干の補足事項を以下に述べる

イ) ろうの浸透作業

① 差しろうは、全周を4～6分割して行くと作業しやすい (図4.40参照)。

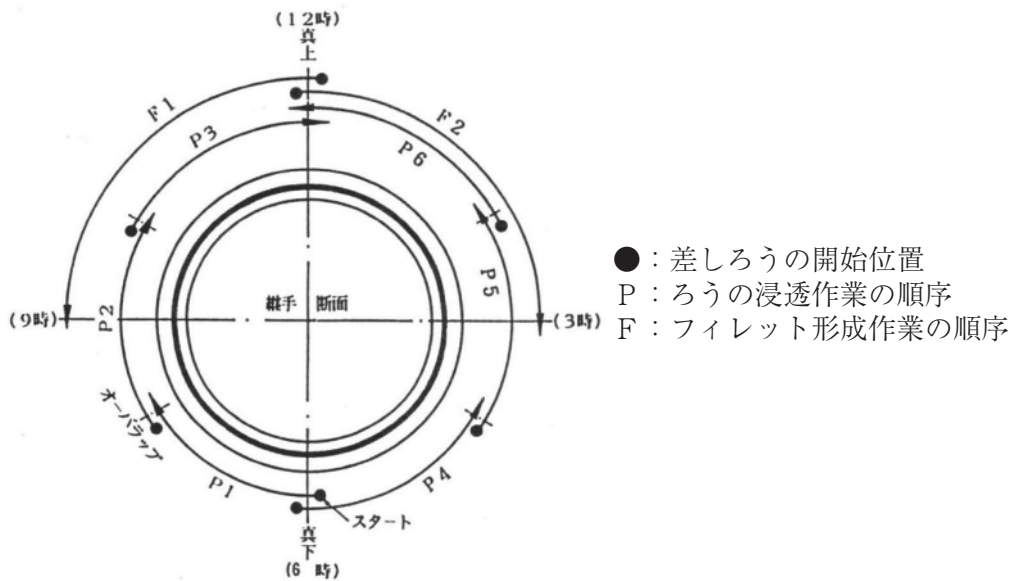
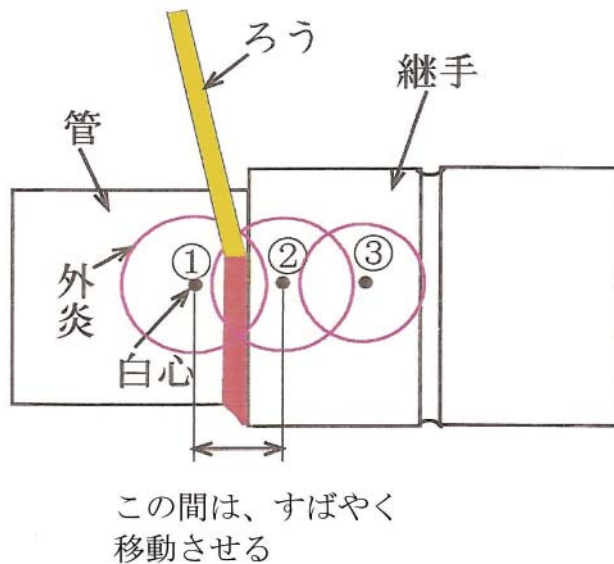


図4.40 全周4分割による差しろうの例 (継手上下に共通)

- ② 浸透作業における炎の当て方は、ろう棒に対して炎の中心を外した状態で、かつ継手を重点的に加熱しながら差しろうする (図4.41参照)。
- ③ 浸透作業の場合、ろうは下方へ向かって流れながら、同時にすきまへ浸透していく状態を保ちながら進行する (図4.42)。



②、③を重点的に加熱する

図4.41 差しろうにおける炎の当て方

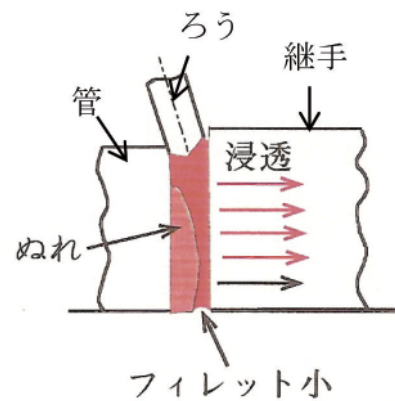


図4.42 ろうの浸透する状態の模式図

ロ) フィレット形成作業

浸透作業終了時において、3時～9時付近から上部では、重力の影響でろうが下方に流れるために、フィレットは小さく凹面状になったり、すきまが著しく大きい場合には、フィレットにひけを生ずる。したがって、浸透作業終了後に十分なフィレット

を形成させることによって、信頼性を確保する必要がある。

- ① フィレット形成作業は、12時から3時及び12時から9時の両方向に振り分けて行う。
- ② フィレットの形成要領は、フィレットの両止端部が母材になじみ、継手の端面と管との間で、できるだけ大きな二等辺三角形を形成し、かつろうが下方へほとんど流れないような状態を維持しながら進行する（図4.42参照）。

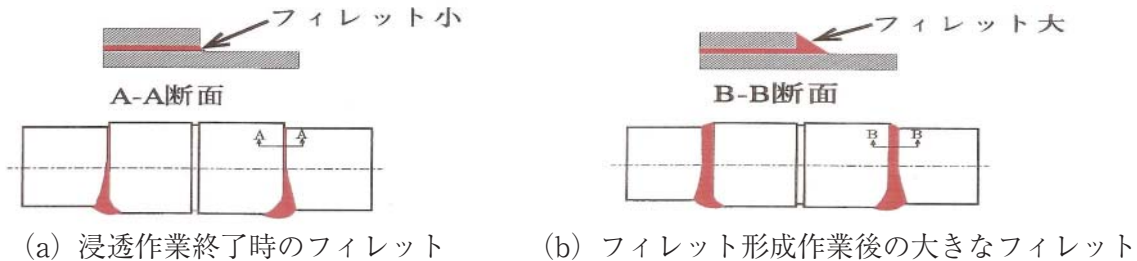


図4.42 水平配管のフィレット形成状態

### 3.8 銀ろう及びフラックスを使用する場合のりん銅ろう付要領

銅配管のろう付において、使用する継手の材質やろうの浸透性を考慮して、銀ろうが使用される場合と、フラックスを使用してりん銅ろう付する場合がある。銀ろう付には、必ずフラックスを使用する。りん銅ろう付の場合は、フラックスを使用するとぬれ及び浸透性が向上する。

#### (1) 継手の材質とろう付性

##### a. 黄銅及び快削黄銅

- ① ろうの種類に関係なく、フラックスを使用しないと、ろう付ができない。
- ② **原則として銀ろう付で行う。**
- ③ 銀ろう付は、ろう付温度が低く、ぬれ及び浸透性に優れているので、最も確実なろう付ができる。
- ④ りん銅ろう付の場合、ろう付温度が高いうえ、ぬれ及び浸透性が劣るので推奨できない。

##### b. 青銅鋳物

- ① 銀ろう付は、りん銅ろう付に比べ、ろう付温度が低く、ぬれ及び浸透性に優れているので、より確実なろう付ができる。
- ② **りん銅ろう付は、フラックスを使用しなくても、ろう付はできる。**フラックスを使用するとぬれ及び浸透性が向上する。

##### c. 銅製アダプタ等部品にねじが切つてある場合

- ① 銀ろう付は、ろう付温度が低いので、ねじ部への損傷が少なく、ぬれ及び浸透性に優れているので、より確実なろう付ができる。
- ② りん銅ろう付の場合は、フラックスを使用するとぬれ及び浸透性が向上する。

##### d. 銅管

- ① 銀ろう付は、りん銅ろう付に比べ、ろう付温度が低く、ぬれ及び浸透性に優れている。

★注：管径が大きく（80A以上）になると、すきまが広くなり、銀ろう付といえども浸透性は悪くなる。

特に、すきまが0.4mm以上の場合は、毛管浸透能力が極端に悪くなるうえ、フィレットの形成も困難となるので、銀ろう付は適切でない。

このような場合、BCuP-3によるりん銅ろう付を推奨する。

- ② りん銅ろう付の場合は、フラックスを使用すると、ぬれ及び浸透性が向上する。

## (2) フラックスの種類及び塗布方法

- ① 銀ろう付には、一般用の低温または中温用フラックスを、りん銅ろうには、銀ろう用の中温または高温用のフラックスを使用する。
- ② フラックスは、銅管表面に対し、継手の差し込み代に5～10mmを加えた範囲に塗布する（図4.43参照）。
- ③ 管を継手に差し込んで組み立てた段階で、継手の入り口端部にフラックスを塗布しておくこと、ろうのなじみがよくフィレットが良好に形成される。

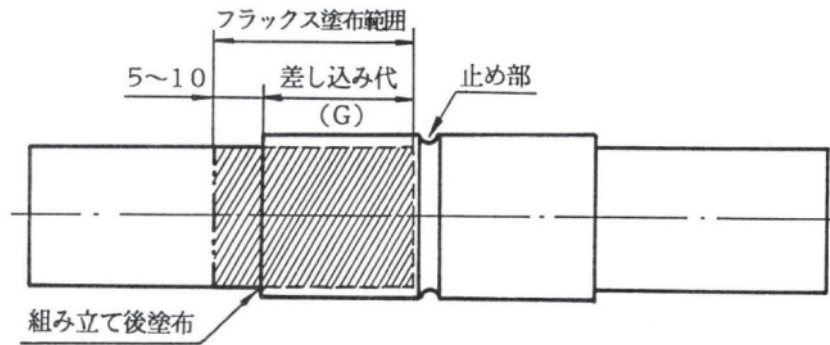


図4.43 フラックスの塗布方法

## (3) 予熱

- ① 予熱は、継手入り口に塗布してあるフラックスに対し、炎の中心を直接当てないようにする。
- ② 予熱は、フラックスが半分くらい溶けた時点を目安に行う。この際とくに、管の温度が低すぎないように注意する。
- ③ 予熱範囲及び具体的な要領は、3.7（銅管サイズ別ろう付要領）を参照してください。

## (4) 加熱及び差しろう

- ① フラックスが溶けて透明液状となって、銅管表面が清浄となった時点で、ろうを継手の入口へ接触させ、スムーズに溶け始めたら、その温度を維持しながら進行する。
- ② 銀ろう付の場合、差しろう温度のもう一つの目安は、銅管及び継手が鈍い赤色から淡赤色（680～760℃）になったらろうを差し、その温度を維持しながら進行する。
- ③ 継手の止め部まで十分に加熱する。
- ④ 銀ろう付の場合、大きなフィレットは形成されないため、フィレット部のなじみ不良、ピンホール、酸化及びろう引けに注意すればよい。
- ⑤ ろう付の途中でフラックスが劣化して活性が弱くなった場合は、フラックスを追い



差しする。この場合、ステンレス鋼ワイヤを束ねたはけを使用するとよい。

- ⑥ その他は、3.7（銅管サイズ別ろう付要領）を参照してください。

(5) 目視検査

3.7（銅管サイズ別ろう付要領）を参照してください。

### 3.9 後処理

(1) フラックスを使用しない場合（りん銅ろう付）

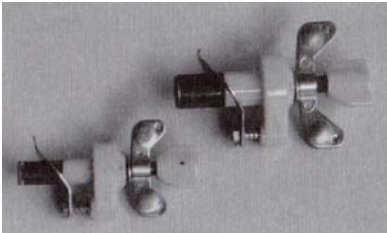
- ① 管及び継手の外面は、ろう付後、室温に近くなってから、表面に浮いている酸化皮膜をウエス等を用いて除去する。
- ② 管及び継手の内面は、ろう付終了後、通水して表面に浮いている酸化皮膜を除去する。

(2) フラックスを使用する場合

銀ろう付のフラックス残さは、銅管を腐食する心配はないので、はんだ付のフラックス残さ（腐食性が強い）のように、神経質になる必要はない。しかし、配管の使用環境によっては、腐食を助長させる原因になることが考えられるので、フラックス残さは、除去することが望ましい。フラックス残さの除去は、現時点で特によい方法はなく、大変な作業であるが、一般に次の方法で行う。

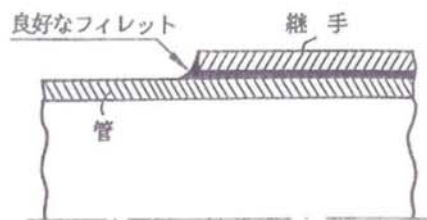
- ・ 管及び継手の外面は、ウエス等を用いて、湯洗によって除去する。
- ・ 管及び継手の内面は、通水によって除去できるものだけ取り除く。

4. 試験・検査 (テキスト104ページ気密試験を参照)

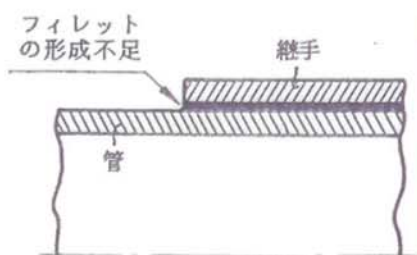
作業目的	ろう付部の欠陥及びフィレットの状態、凹み及び変形を目視等で調べると共に、配管内を加圧して、もれチェックを実施し実際の使用が可能であることを確認する。	
使用工具	<ol style="list-style-type: none"> <li>1. 窒素ガス (気圧)、コンプレッサー (空圧)</li> <li>2. 閉鎖プラグ (例：ネオプラグ：写真4.4参照)</li> <li>3. 圧力計</li> <li>4. 空気抜き弁他</li> <li>5. 気密漏れ検知液 (石鹼水)</li> <li>6. 手鏡</li> <li>7. ルーペ (5～10倍)</li> </ol>	
	写真4.4 ネオプラグ (因幡電工製)	
	作業要領	補足事項
	<ol style="list-style-type: none"> <li>1. 目視検査 (外観試験：写真4.5参照) 次のことを目視で検査する。検査しにくい場合は、手鏡、ライト、ルーペ等を補助的に使用する。 ①フィレット部のろう周り不良 (ろうの途切れ) はないか。 ②フィレットのひけ (ろう引け) 及び形成不足はないか。 ③ぬれ不良 (なじみ不良)、ピンホールやピットはないか。 ④溶接ビード状のフィレット、著しい酸化や肌荒れ、著しいろうだれ、著しい母材の熔融や貫通穴はないか。 ⑤著しい変形、凹み、打ち傷などはないか。 ⑥有害な異物等の有無</li> <li>2. 圧力検査 (1) 気密試験 ①配管内に 4 MPaの圧力を1分間加えた後、水槽にしたすか、漏れ検知液を塗布してもれを検査する。 ②気密試験終了後徐々に窒素ガスを抜き、圧力がゼロになるのを確認する。</li> <li>3. ろう材の浸透確認試験 ①ろう付部を金切ノコで切断し、隙間にろうの浸透が出来ているかの目視検査。 ②ろうが重ね継手にすべて浸透していれば合格です。</li> </ol>	<ol style="list-style-type: none"> <li>1. もれ試験は、保温工事前に実施する。</li> <li>2. もれ試験は、各階もしくは立てシャフト毎に、工事の区切りにできるだけ小単位で順次繰り返して行う。</li> <li>3. 圧力計や窒素がすは、機能に故障がないことを確認したものを使用する。</li> <li>4. 試験用は気体で行い、水槽の作品をしたして泡がないか確認する。石鹼水でも可能。</li> </ol>

注意事項

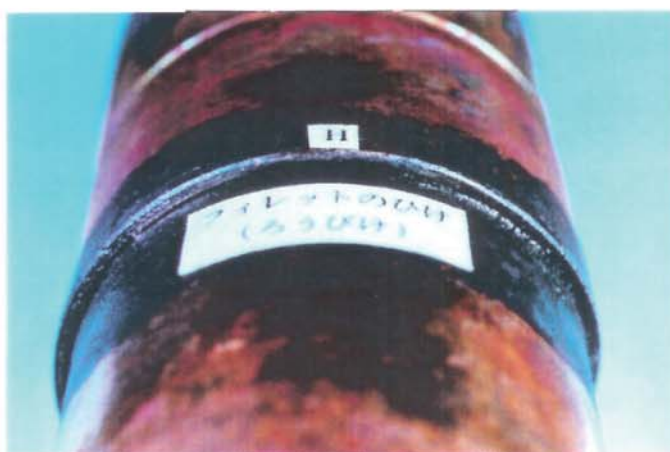
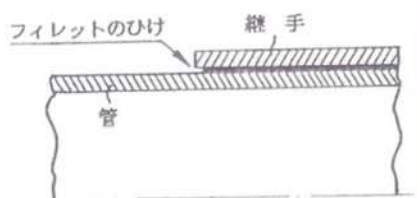
1. 気密試験の結果、漏れ箇所が発見された場合には、完全にチッ素抜きを行った後、適切な補修ろう付を行う。大事故につながります。
2. 夏期の気密試験は、試験前後の温度補正を十分行うなど圧力値の記録を取っておくことが重要である。



(a) 良好なフィレットの形成

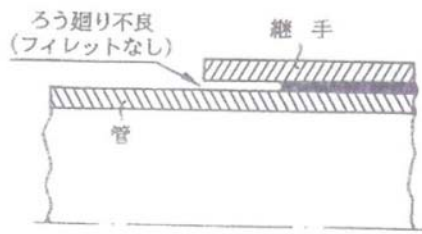


(b) フィレットの形成不足

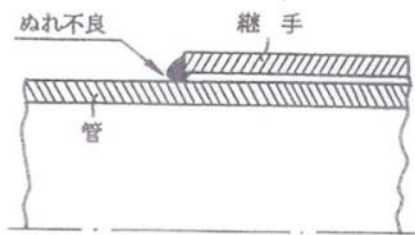


(c) フィレットのひけ (ろうびけ)

写真4.5 外観上の欠陥事例—その1—



(d) ろう廻り不良 (ろうの途切れ)



(e) ぬれ不良 (なじみ不良)



写真 (f) ぬれ不良 (なじみ不良)



写真 (g) 表面の著しい酸化・肌あれ

写真4.6 外観上のろう付欠陥—その2—



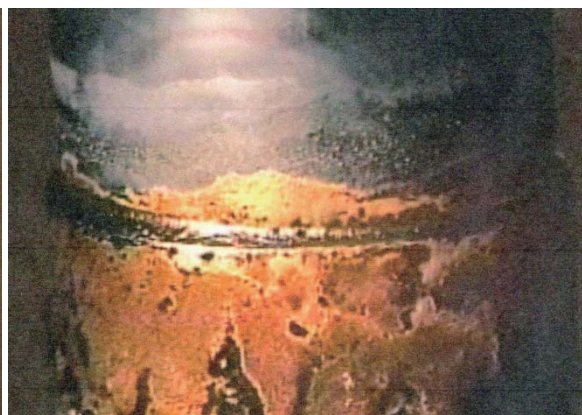
写真(h) ピンホール



写真(i) ろう周り不良



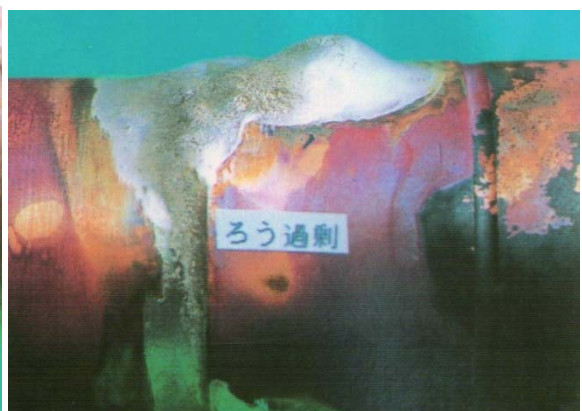
写真(j) ブレイズ溶接状のフィレット



写真(k) 著しいろうだれ



写真(l) 母材の溶融



写真(m) ろうの過剰

写真4.7 外観上のろう付欠陥事例—その3—

## 5. 銅配管ろう付のポイント

### 5.1 作業者の資格（酸素-アセチレン、酸素-プロパントーチなど酸素と可燃性ガス炎を使用）

- ① ガス技能講習修了者
  - ② ガス溶接作業主任者免許
- のうち、いずれかの資格が必要である。

### 5.2 ろう及び加熱源の選択

- ① ろう：JIS Z 3264BCuP-3（ろう棒の直径は、使用銅管サイズによって適宜選択）
- ② フラックス：使用せず
- ③ 加熱源：酸素アセチレントーチ、火口の大きさは適宜選択する（炎は中性炎に調整）。

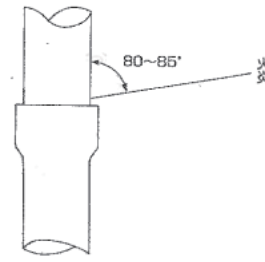
\* 機器メーカーでは温度が低く、母材を傷めないとの理由で還元炎を推奨しています。ろう付時にろう付部が炎で蔽われて、空気による酸化防止が大事です。その点では本手引きは137ページに白芯の長さの2～4倍の長さとしています。還元炎では約5cm+2～3mmで炎の先端はどちらも十分な長さになり炎で酸化防止が来ていますので、どちらでも可能です。

#### 中性炎と還元炎の比較

	中性炎(標準炎)	還元炎(炭化炎)
酸素量	1.1:1 容積(酸素:アセ)	アセチレンに対して酸素が不足
炎	炎中に余剰の酸素や炭素がなく完全燃焼しているため、効率よく高温が得られる。白芯の先端から数mmは還元性のガスが発生しているのでこの部分でろう付を行う。	アセチレン(C <sub>2</sub> H <sub>2</sub> )の分解によって生じた炭素と水素が、酸素不足のため完全燃焼できずに炎の中に残っている。(炭化炎:アセチレンフェザーともいう) 炭化炎を加熱物に当てると遊離炭素のため表面がすす状になりぬれ不良の原因となるので炭化炎を外してろう付を行う。
還元ガス雰囲気	狭い	広い
炎の位置決め の正確さ	やや難(白芯先端から10～30mm の位置のため)	容易(炭化炎の先端から1～2mmの位置のため)
最適温度範囲	狭い(下り勾配の途中)	広い(ピークの両側)

中性炎は音(シャー音)と白芯輪郭の鮮明さなどから酸素とアセチレンの量及び比率調整がしやすく、効率よく高温が得られるが、位置決め点が遠く、最適温度範囲が狭いので要注意。還元炎は白芯輪郭が不鮮明で比率調整が難しく、炭化炎を当てないよう注意が必要だが、最適温度範囲が広く、還元性ガス雰囲気が大きいという特徴を生かすと作業の確実性が増す。

\*火炎の角度も母体の対し、約80～85°としています。



(参考 火炎角度)

本手引きでは134ページのように直角に加熱するように推奨しています。

ろうは炎の角度ですきまに入るのではなく、毛細管現象で自然に流れるので、加熱温度が大事だと考えます。現場で適時に使いこなせばいいでしょう。

### 5.3 銅管サイズとろう付作業の基本

#### (1) 32A (1・1/4B) 以下

適正なすきまが確保されるため、基本を守れば特に問題ないが、フィレットは十分に形成させておくことが重要である。

#### (2) 40A (1・1/2B) 以上

管サイズが大きくなるに従って、すきまも大きくなり、ろうが浸透しにくくなるので、この弱点を補うために、ろう付作業は、浸透作業とフィレット形成作業の二段階に分けて行う。

イ) 第一段階の浸透作業：高めのろう付温度で (760～850℃)、すきまにろうを十分に浸透させる。

ロ) 第二段階のフィレット形成作業：低めのろう付温度 (680～730℃) で、フィレットを確実に形成させる。

### 5.4 差しろう時の注意

- ① 接合部付近 (銅管と継手) を暗赤色 (600～650℃) になるまで予熱する (ブローホールの防止と共に、適正ろう付温度にできるだけ均一に昇温するための準備)。
  - ② 白芯の先端付近で、直接ろう棒を溶かしてはならない (ブローホールの防止: 図4.44参照)。
  - ③ 浸透作業は、適正ろう付温度に昇温した後、主として母材からの熱伝導でろう棒を溶かすようにし、炎の外炎は、補助的に当てる要領でろうを差す。
- ★適正ろう付温度：継手の入り口へろう棒を当てて溶かしたときに、ろうがすきまに吸い込まれていくのを確認し、その温度 (銅管及び継手の色に注意) を維持しながら進行する。
- ④ フィレットの形成作業は、ろうのなじみ具合と流れに注意しながら、大きなフィレットを形成させるようにする (図4.45参照)。

加熱適正温度とろう溶融温度

	600	650	700	750	800	850	900	1000	1083	℃
銅色	黒	黒赤		赤黒	ピンク		赤	柿	溶け	
<b>適正温度</b>				760		850				
予熱	600	650								
加熱&浸透				760		850				
フィレット形成			680		780					
				結晶粒粗大化問題なし		浸透性向上				
										<解説> ろうの浸透が良好になる温度は760℃からで、高くなるほどよい。一方ブローホールやピンホールは850℃付近まで多発せず母材結晶粒の粗大化も問題ない。
<b>ろう溶融温度 (りん銅ろう)</b>										
BCuP-2				710 ★ 固		795 ★ 液				<解説> 液相線温度が低い→流動性がよい BCuP-2、6>3。
BCuP-3		645 ★ 固					815 ★ 液			固相線温度が低い→フィレットを確実に形成できる BCuP-3、6>2。特にBCuP-3は固と液の差が大きいので浸透とフィレットどちらにもよい。
BCuP-6		645 ★ 固					790 ★ 液			

5.5 外観試験と補修ろう付

- ① ろう付終了後、全周にわたって欠陥がないことを確認する。
- ② 万一、欠陥が見つかったときは、適正ろう付温度に昇温し、ろうを追い差しして完全に補修しておく。

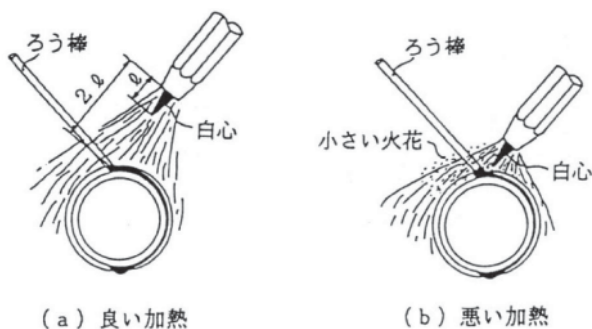


図4.44 良い加熱と悪い加熱

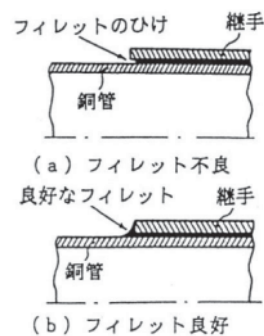


図4.45 良好なフィレット



③ 万一、銅管に穴が開いたとき。

- ・ 空気熱交換器の銅管肉厚は薄いので加熱するときは溶けて穴が開かないように注意が必要である。
- ・ 穴が開いた場合は穴の大きさに合わせた銅片を当て、ろうで補修する。そのときに、溶けたろうが銅管の内に流れて入り、詰まらせないように注意して補修する。

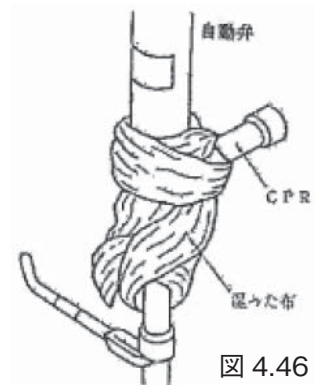


図 4.46

### 5.6 自動弁類ろう付時の注意

冷凍装置に用いる自動弁内にはろう付加熱によって機能部品に支障を生じるものがあり特にテフロン等樹脂系が用いられている場合が多く、図4.46の如く弁本体の非加熱部分に水ヌレ布等を周き付けて過熱しないように保護する。

### 5.7 直角継手

通常銅管の分岐はチーズ継手を使って行うが（写真4.8）、TメーキングTドリルを使い（写真4.10）、銅管に穴をあけると同時にフレヤを作りそこに銅管を継ぎ合わせてろう付して分岐させる方法（写真4.9）。

写真のようにチーズでは3カ所のろう付が必要であるが、この工法では1カ所で済むので工期が短縮され、費用も抑えることが出来る。しかし、重ねしろが少なく、強度的にはチーズ継手より弱いので振動等が無い場所など考慮して使用することが肝要である。

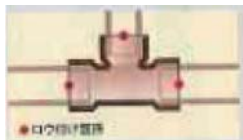
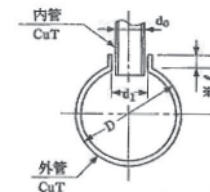


写真4.8



写真4.9



写真4.10

内管 (CuT) 外径 (do)	内管 (CuT) 外径 (do)		公差	※	d	F <sup>c</sup>
	内径 (di)	公差				
3.2	3.30	+0.10			0	
6.4	6.45	+0.10				
7.9	8.50	+0.10				
9.5	9.65	+0.10				
12.7	12.85	+0.10			3	
15.9	16.05	+0.10				
19.1	19.20	+0.10				
22.1	22.40	+0.10				0
25.4	25.60	+0.10				
31.8	31.95	+0.10				
38.1	38.30	+0.10				
44.5	44.65	+0.10			4	
50.8	51.10	+0.10				
63.5	63.80	+0.10				

# 資 料 編

1. 銅管サイズ別ろう付ノウハウ	
1-1 ~ 1-4 .....	158
2. 事故事例	
1) アセチレン溶接器事故事例 .....	168
2) 酸素容器（ボンベ）関連の事故事例 .....	169
3) その他の事故事例 .....	170
3. 冷媒漏えい箇所集計 .....	171
4. CO2冷媒を使用した機器に関する基礎知識 .....	172
5. ろう付切断面評価 .....	199

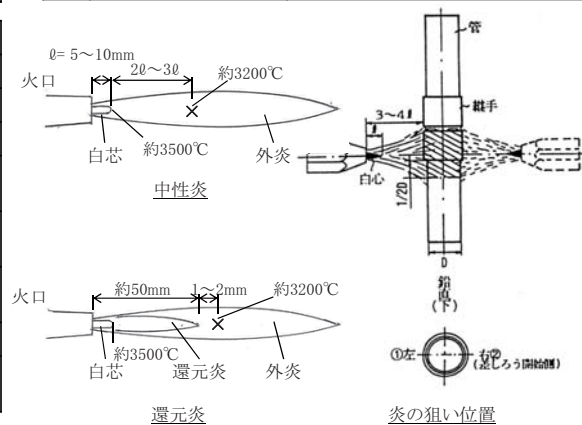
# 1. 銅管サイズ別ろう付ノウハウ

## 1-1-1-下1. <9.52mm>鉛直配管-T継手 ① 下側：上向き（1）

火口番号と圧力調整	トーチ(JIS)		BO号
	火口番号(JIS)		140~200
	ろう棒(JIS記号×径)		BCuP-2×1.6mm
	ガス調節器の圧力	酸素(MPa)	0.2
アセチレン(MPa)		0.02	
炎の調整	中性炎の場合	白芯の長さ(ℓ)	5~6mm
		炎の狙い位置[温度]	白芯先端から2~4ℓ [約3200℃]
	還元炎の場合	炭化炎の長さ(ℓ)	約50mm
		炎の狙い位置[温度]	炭化炎先端から1~2mm [約3200℃]

予熱	予熱範囲(軸方向)		継手止め部~継手端部から1/2D
	火口の角度	対管軸	直角
		対円周	直角
	炎の狙い位置		予熱範囲の中央部
	トーチの動き	基本の考え方	均一に昇温するよう常に動かし続け一点に止めない
		スタート位置	左右2方向で、差しろう開始位置の反対側から開始
		軸・円周方向	円周方向に移動
母材表面の色[温度]		黒赤色 [600~650℃]	
適正温度の見分け方		炎中心を少しずらして色を確認	

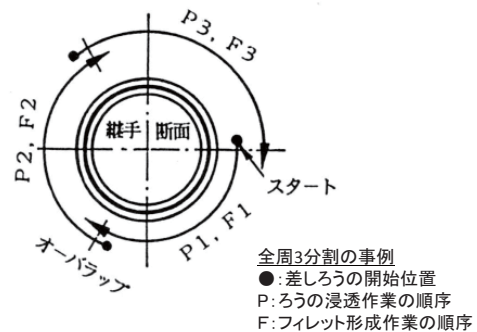
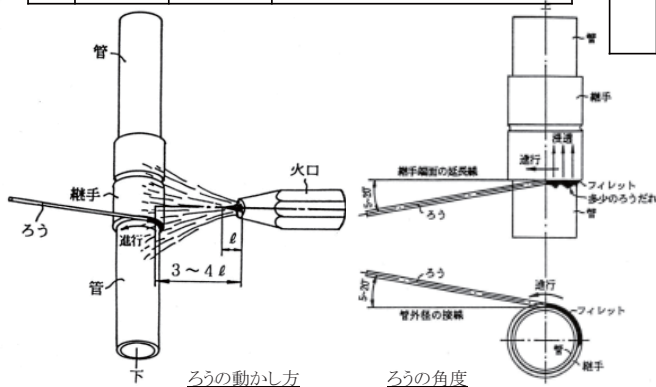
加熱	加熱範囲(軸方向)		継手止め部~継手端部から1/2D
	火口の角度	対管軸	直角
		対円周	直角
	炎の狙い位置		予熱範囲の中央部
	トーチの動き	基本の考え方	均一に昇温するよう常に動かし続け一点に止めない
		スタート位置	左右2方向で、差しろう開始位置の反対側から開始
		軸・円周方向	円周方向の動きを遅くして昇温する
母材表面の色[温度]		赤黒色 [760~850℃]	
適正温度の見分け方		隙間の入り口でろうを少し溶かした時に吸い込まれる	



## 1-1-1-下2. <9.52mm>鉛直配管-T継手 ① 下側：上向き（2）

浸透作業	火口の角度	対管軸	直角
		対円周	直角
	炎の狙い位置		予熱範囲の中央部
	トーチの動き	基本の考え方	常に動かし続け一点に止めないろうの移動を追いかけて同方向に進行
		スタート位置	手前側から開始
		軸・円周方向	円周方向で左右に動かす
	母材表面の色[温度]		赤黒色 [760~850℃]
	ろうの動かし方		2~3分割し巻きつけるように移動
	ろうの角度	対管軸	直角方向から5~20° 傾ける
対円周		直角方向から5~20° 傾ける	

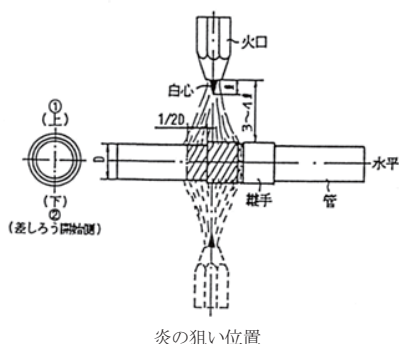
ファイレット形成作業	火口の角度	対管軸	直角
		対円周	直角
	炎の狙い位置		ろうの先端
	トーチの動き	基本の考え方	①炎を遠ざける ②ろうを当てる ③ろうが溶け始めてどろつとなる距離を保って、ろうと炎を同時に動かす
		スタート位置	手前側から開始
		軸・円周方向	ろうの先端との距離を保って円周方向に動かす
	母材表面の色[温度]		黒赤色 [680~780℃]
ろうの動かし方		2~3分割し巻きつけるように移動	
ろうの角度	対管軸	直角方向から5~20° 傾ける	
	対円周	直角方向から5~20° 傾ける	



1-1-1-水1. <9.52mm>鉛直配管-T継手 ② 水平：横向き（1）

予熱	予熱範囲(軸方向)		継手止め部～継手端部から1/2D
	火口の角度	対管軸	直角
		対円周	直角
	炎の狙い位置		予熱範囲の中央部
	トーチの動き	基本の考え方	均一に昇温するよう常に動かし続け一点に止めない 銅管の温度を主体に予熱
		スタート位置	上下2方向で、上側(差しろう開始位置の反対側)から開始
		軸・円周方向	円周方向に移動
母材表面の色[温度]		黒赤色 [600~650°C]	
適正温度の見分け方		炎中心を少しずらして色を確認	

加熱	加熱範囲(軸方向)		継手止め部～継手端部から1/2D
	火口の角度	対管軸	直角
		対円周	直角
	炎の狙い位置		予熱範囲の中央部
	トーチの動き	基本の考え方	均一に昇温するよう常に動かし続け一点に止めない
		スタート位置	上下2方向で、上側(差しろう開始位置の反対側)から開始
		軸・円周方向	円周方向の動きを遅くして昇温する
母材表面の色[温度]		赤黒色 [760~850°C]	
適正温度の見分け方		隙間の入り口でろうを少し溶かした時に吸い込まれる	

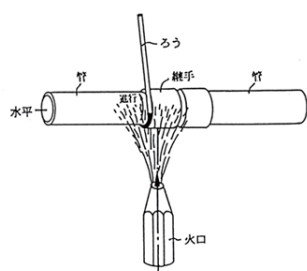


炎の狙い位置

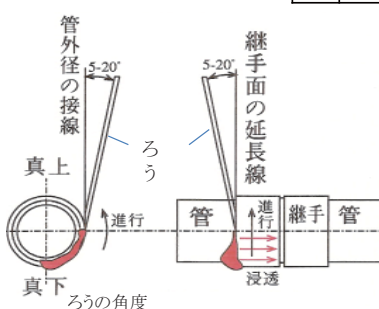
1-1-1-水2. <9.52mm>鉛直配管-T継手 ② 水平：横向き（2）

浸透作業	火口の角度	対管軸	直角
		対円周	直角
	炎の狙い位置		予熱範囲の中央部
	トーチの動き	基本の考え方	常に動かし続け一点に止めない ろうの移動を追いかけて同方向に進行
		スタート位置	左右2分割し、いずれも真下(6時)の位置から開始
		軸・円周方向	円周方向で左右に動かす
	母材表面の色[温度]		赤黒色 [760~850°C]
ろうの動かし方		左右2分割して円周を巻きつけるように移動	
ろうの角度	対管軸	直角方向から5~20° 傾ける	
	対円周	直角方向から5~20° 傾ける	

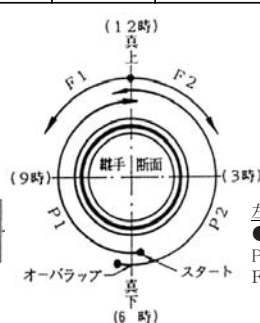
フィレット形成作業	火口の角度	対管軸	直角
		対円周	直角
	炎の狙い位置		ろうの先端
	トーチの動き	基本の考え方	①炎を遠ざける ②ろうを当てる ③ろうが溶け始めてどろっとなる距離を保って、ろうと炎を同時に動かす
		スタート位置	左右2分割し、いずれも真上(12時)の位置から開始
		軸・円周方向	ろうの先端との距離を保って円周方向に動かす
	母材表面の色[温度]		黒赤色 [680~780°C]
ろうの動かし方		左右2分割して円周を巻きつけるように移動	
ろうの角度	対管軸	直角方向から5~20° 傾ける	
	対円周	直角方向から5~20° 傾ける	



ろうの動かし方



ろうの角度



左右2分割  
●: 差しろうの開始位置  
P: ろうの浸透作業の順序  
F: フィレット形成作業の順序

1-1-1-上1. <9.52mm>鉛直配管-T継手 ③ 上側：下向き（1）

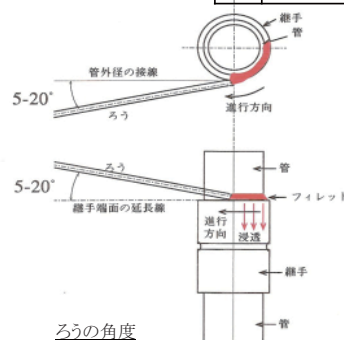
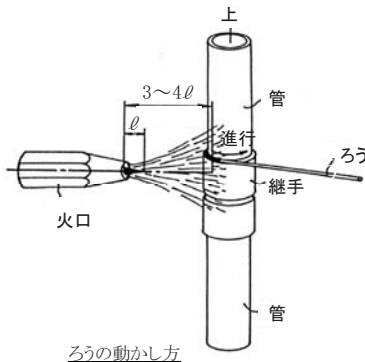
予熱	予熱範囲(軸方向)		継手止め部～継手端部から1/2D
	火口の角度	対管軸	直角
		対円周	直角
	炎の狙い位置		予熱範囲の中央部
	トーチの動き	基本の考え方	均一に昇温するよう常に動かし続け一点に止めない 銅管の温度を主体に予熱
		スタート位置	左右2方向で、差しろ開始位置の反対側から開始
軸・円周方向		円周方向に移動	
母材表面の色[温度]		黒赤色[600～650℃]	
適正温度の見分け方		炎中心を少しずらして色を確認	

加熱	加熱範囲(軸方向)		継手止め部～継手端部から1/2D
	火口の角度	対管軸	直角
		対円周	直角
	炎の狙い位置		予熱範囲の中央部
	トーチの動き	基本の考え方	均一に昇温するよう常に動かし続け一点に止めない
		スタート位置	左右2方向で、差しろ開始位置の反対側から開始
軸・円周方向		円周方向の動きを遅くして昇温する	
母材表面の色[温度]		赤黒色[760～850℃]	
適正温度の見分け方		隙間の入り口でろうを少し溶かした時に吸い込まれる	

1-1-1-上2. <9.52mm>鉛直配管-T継手 ③ 上側：下向き（2）

浸透作業	火口の角度	対管軸	直角
		対円周	直角
	炎の狙い位置		予熱範囲の中央部
	トーチの動き	基本の考え方	常に動かし続け一点に止めない ろうの移動を追いかけて同方向に進行
		スタート位置	手前側から開始
		軸・円周方向	円周方向で左右に動かす
	母材表面の色[温度]		赤黒色[760～850℃]
	ろうの動かし方		2～3分割し巻きつけるように移動
ろうの角度	対管軸	直角方向から5～20° 傾ける	
	対円周	直角方向から5～20° 傾ける	

フィレット形成作業	火口の角度	対管軸	直角
		対円周	直角
	炎の狙い位置		ろうの先端
	トーチの動き	基本の考え方	①炎を遠ざける ②ろうを当てる ③ろうが溶け始めてどろっとなる距離を保って、ろうと炎を同時に動かす
		スタート位置	手前側から開始
		軸・円周方向	ろうの先端との距離を保って円周方向に動かす
	母材表面の色[温度]		黒赤色[680～780℃]
	ろうの動かし方		2～3分割し巻きつけるように移動
ろうの角度	対管軸	直角方向から5～20° 傾ける	
	対円周	直角方向から5～20° 傾ける	

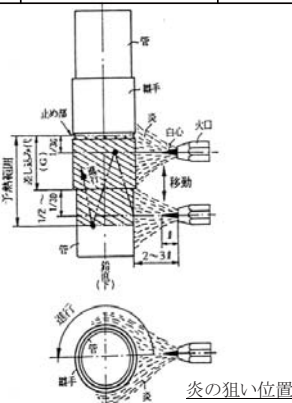


1-1-2-下1. <25.4mm>鉛直配管-T継手 ① 下側：上向き（1）

火口番号と圧力調整	トーチ(JIS)		BO号
	火口番号(JIS)		200~250
	ろう棒(JIS記号×径)		BCuP-2×2.4mm
	ガス調節器の圧力	酸素(MPa)	0.2~0.3
アセチレン(MPa)		0.02~0.03	
炎の調整	中性炎の場合	白芯の長さ(ℓ)	8mm以上
		炎の狙い位置 [温度]	白芯先端から2~3ℓ [約3200℃]
	還元炎の場合	炭化炎の長さ(ℓ)	約50mm
		炎の狙い位置 [温度]	炭化炎先端から1~2mm [約3200℃]

予熱	予熱範囲(軸方向)		継手止め部~継手端部から1/2~1/3D
	火口の角度	対管軸	直角
		対円周	直角
	炎の狙い位置		予熱範囲をジグザグに進行
	トーチの動き	基本の考え方	均一に昇温するよう常に動かし続け一点に止めない 鋼管の温度を継ぎ手より高めに
		スタート位置	差しろう開始位置から開始
		軸・円周方向	円周方向にジグザグに一周移動
母材表面の色 [温度]		黒赤色 [600~650℃]	
適正温度の見分け方		炎中心を少しずらして色を確認	

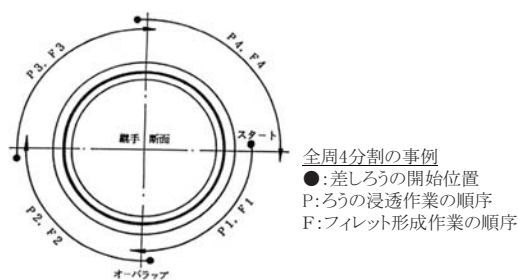
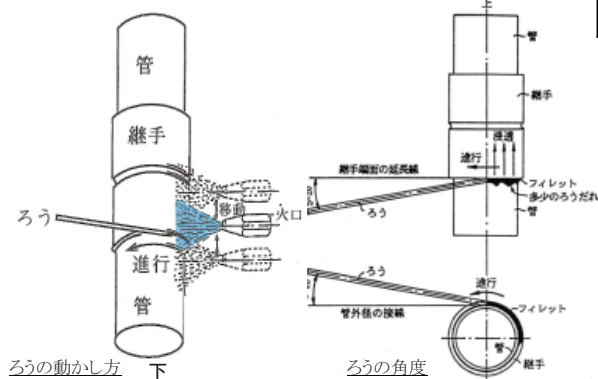
加熱	加熱範囲(軸方向)		継手止め部~継手端部から1/2~1/3D
	火口の角度	対管軸	直角
		対円周	直角
	炎の狙い位置		加熱範囲をジグザグに進行
	トーチの動き	基本の考え方	均一に昇温するよう常に動かし続け一点に止めない 継ぎ手を重点的に加熱
		スタート位置	差しろう開始位置から開始
		軸・円周方向	円周方向の動きをやや遅くしてジグザグに移動して昇温する
母材表面の色 [温度]		赤黒色 [760~850℃]	
適正温度の見分け方		隙間の入り口でろうを少し溶かした時に吸い込まれる	



1-1-2-下2. <25.4mm>鉛直配管-T継手 ① 下側：上向き（2）

浸透作業	火口の角度	対管軸	直角
		対円周	直角
	炎の狙い位置		加熱範囲をジグザグに進行
	トーチの動き	基本の考え方	常に動かし続け一点に止めない ろうの移動を追いかけて同方向に進行
		スタート位置	手前側から開始
		軸・円周方向	継手端部~継手止め部をジグザグに移動
	母材表面の色 [温度]		赤黒色 [760~850℃]
	ろうの動かし方		3~4分割し巻きつけるように移動
	ろうの角度	対管軸	直角方向から5~20° 傾ける
対円周		直角方向から5~20° 傾ける	

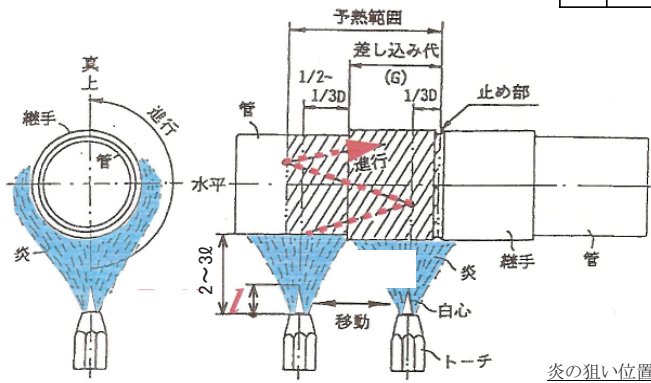
ファイレット形成作業	火口の角度	対管軸	直角
		対円周	直角
	炎の狙い位置		ろうの先端
	トーチの動き	基本の考え方	①炎を遠ざける ②ろうを当てる ③ろうが溶け始めてどろっとなる距離を保って、ろうと炎を同時に動かす
		スタート位置	手前側から開始
		軸・円周方向	ろうの先端との距離を保って円周方向に動かす
	母材表面の色 [温度]		黒赤色 [680~780℃]
	ろうの動かし方		3~4分割し巻きつけるように移動
ろうの角度	対管軸	直角方向から5~20° 傾ける	
	対円周	直角方向から5~20° 傾ける	



1-1-2-水1. <25.4mm>鉛直配管-T継手 ② 水平：横向き（1）

予熱	予熱範囲(軸方向)		継手止め部～継手端部から1/2～1/3D
	火口の角度	対管軸	直角
		対円周	直角
	炎の狙い位置		予熱範囲をジグザグに進行
	トーチの動き	基本の考え方	均一に昇温するよう常に動かし続け一点に止めない 銅管の温度を継ぎ手より高めに
		スタート位置	上下2方向で、上側(差しろう開始位置の反対側)から開始
		軸・円周方向	円周方向にジグザグに一周移動
母材表面の色[温度]		黒赤色[600～650℃]	
適正温度の見分け方		炎中心を少しずらして色を確認	

加熱	加熱範囲(軸方向)		継手止め部～継手端部から1/2～1/3D
	火口の角度	対管軸	直角
		対円周	直角
	炎の狙い位置		加熱範囲をジグザグに進行
	トーチの動き	基本の考え方	均一に昇温するよう常に動かし続け一点に止めない 継ぎ手を重点的に加熱
		スタート位置	上下2方向で、上側(差しろう開始位置の反対側)から開始
		軸・円周方向	円周方向の動きをやや遅くしてジグザグに移動して昇温する
母材表面の色[温度]		赤黒色[760～850℃]	
適正温度の見分け方		隙間の入り口でろうを少し溶かした時に吸い込まれる	

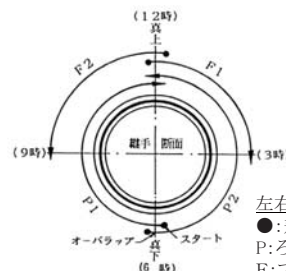
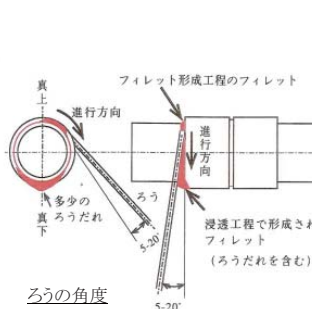
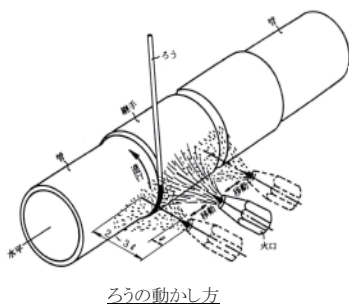


炎の狙い位置

1-1-2-水2. <25.4mm>鉛直配管-T継手 ② 水平：横向き（2）

浸透作業	火口の角度	対管軸	直角
		対円周	直角
	炎の狙い位置		加熱範囲をジグザグに進行
	トーチの動き	基本の考え方	常に動かし続け一点に止めない ろうの移動を追いかけて同方向に進行
		スタート位置	左右2分割し、いずれも真下(6時)の位置から開始
		軸・円周方向	継手端部～継手止め部をジグザグに移動
	母材表面の色[温度]		赤黒色[760～850℃]
ろうの動かし方		円周を巻きつけるように移動	
ろうの角度	対管軸	直角方向から5～20° 傾ける	
	対円周	直角方向から5～20° 傾ける	

フィレット形成作業	火口の角度	対管軸	直角
		対円周	直角
	炎の狙い位置		ろうの先端
	トーチの動き	基本の考え方	①炎を遠ざける ②ろうを当てる ③ろうが溶け始めてどろっとなる距離を保って、ろうと炎を同時に動かす
		スタート位置	左右それぞれ2分割し、いずれも真上(12時)の位置から開始
		軸・円周方向	ろうの先端との距離を保って円周方向に動かす
	母材表面の色[温度]		黒赤色[680～780℃]
ろうの動かし方		継手肉厚を一边とする二等辺三角形の大きなフィレットを形成する	
ろうの角度	対管軸	直角方向から5～20° 傾ける	
	対円周	直角方向から5～20° 傾ける	



左右2分割  
●: 差しろうの開始位置  
P: ろうの浸透作業の順序  
F: フィレット形成作業の順序

1-1-2-上1. <25.4mm>鉛直配管-T継手 ③ 上側：下向き（1）

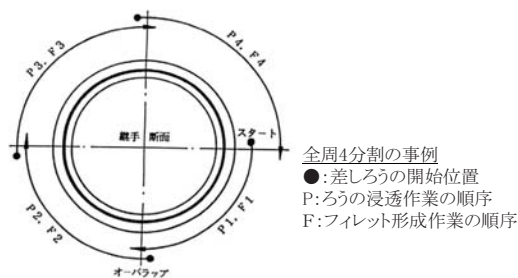
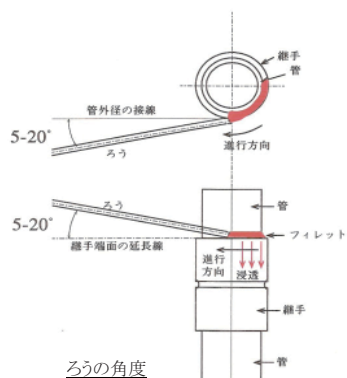
予熱	予熱範囲(軸方向)		継手止め部～継手端部から1/2D
	火口の角度	対管軸	直角
		対円周	直角
	炎の狙い位置		予熱範囲をジグザグに進行
	トーチの動き	基本の考え方	継手の温度はかなり上昇しているので銅管を主体に均一に昇温銅管の温度を継ぎ手より高めに
		スタート位置	左右2方向で、差しろう開始位置の反対側から開始
		軸・円周方向	円周方向に移動
母材表面の色[温度]		黒赤色 [600～650℃]	
適正温度の見分け方		炎中心を少しずらして色を確認	

加熱	加熱範囲(軸方向)		継手止め部～継手端部から1/2D
	火口の角度	対管軸	直角
		対円周	直角
	炎の狙い位置		加熱範囲をジグザグに進行
	トーチの動き	基本の考え方	均一に昇温するよう常に動かし続け一点に止めない継ぎ手を重点的に加熱
		スタート位置	左右2方向で、差しろう開始位置の反対側から開始
		軸・円周方向	円周方向の動きを遅くして昇温する
母材表面の色[温度]		黒赤色 [760～850℃]	
適正温度の見分け方		隙間の入り口でろうを少し溶かした時に吸い込まれる	

1-1-2-上2. <25.4mm>鉛直配管-T継手 ③ 上側：下向き（2）

浸透作業	火口の角度	対管軸	直角方向から5～20° 傾ける
		対円周	直角方向から5～20° 傾ける
	炎の狙い位置		加熱範囲をジグザグに進行
	トーチの動き	基本の考え方	常に動かし続け一点に止めないろうの移動を追いかけて同方向に進行
		スタート位置	手前側から開始
		軸・円周方向	継手端部～継手止め部をジグザグに移動
	母材表面の色[温度]		赤黒色 [760～850℃]
ろうの動かし方		3～4分割し巻きつけるように移動	
ろうの角度	対管軸	直角方向から5～20° 傾ける	
	対円周	直角方向から5～20° 傾ける	

フィレット形成作業	火口の角度	対管軸	直角方向から5～20° 傾ける
		対円周	直角方向から5～20° 傾ける
	炎の狙い位置		ろうの先端
	トーチの動き	基本の考え方	①炎を遠ざける ②ろうを当てる ③ろうが溶け始めてどろっとなる距離を保って、ろうと炎を同時に動かす
		スタート位置	手前側から開始
		軸・円周方向	ろうの先端との距離を保って円周方向に動かす
	母材表面の色[温度]		黒赤色 [680～780℃]
ろうの動かし方		3～4分割し巻きつけるように移動	
ろうの角度	対管軸	直角方向から5～20° 傾ける	
	対円周	直角方向から5～20° 傾ける	



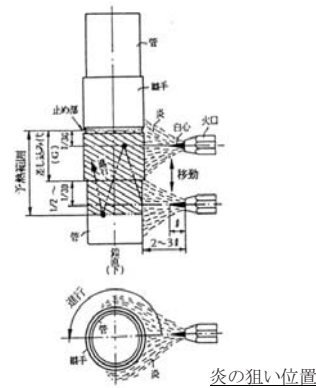


1-1-3-下1. <50.8mm>鉛直配管-T継手 ① 下側：上向き（1）

火口番号と圧力調整	トーチ(JIS)		BO1号
	火口番号(JIS)		315~500
	ろう棒(JIS記号×径)		BCuP-2×2.4 mm
	ガス調節器の圧力	酸素(MPa)	0.3~0.4
アセチレン(MPa)		0.03~0.04	
炎の調整	中性炎の場合	白芯の長さ(ℓ)	11 mm以上
		炎の狙い位置[温度]	白芯先端から2~3ℓ [約3200℃]
	還元炎の場合	炭化炎の長さ(ℓ)	約50 mm
		炎の狙い位置[温度]	炭化炎先端から1~2mm [約3200℃]

予熱	予熱範囲(軸方向)		継手止め部~継手端部から1/2~1/3D
	火口の角度	対管軸	直角
		対円周	直角
	炎の狙い位置		予熱範囲をジグザグに進行
	トーチの動き	基本の考え方	均一に昇温するよう常に動かし続け一点に止めない 銅管の温度を継ぎ手より高めに
		スタート位置	差しろ開始位置から開始
		軸・円周方向	円周方向にジグザグに一周移動
母材表面の色[温度]		黒赤色 [600~650℃]	
適正温度の見分け方		炎中心を少しずらして色を確認	

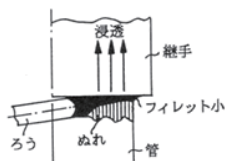
加熱	加熱範囲(軸方向)		継手止め部~継手端部から1/2~1/3D
	火口の角度	対管軸	直角
		対円周	直角
	炎の狙い位置		加熱範囲をジグザグに進行
	トーチの動き	基本の考え方	均一に昇温するよう常に動かし続け一点に止めない 継ぎ手を重点的に加熱
		スタート位置	差しろ開始位置から開始
		軸・円周方向	円周方向の動きをやや遅くしてジグザグに移動して昇温する
母材表面の色[温度]		赤黒色 [760~850℃]	
適正温度の見分け方		隙間の入り口でろうを少し溶かした時に吸い込まれる	



1-1-3-下2. <50.8mm>鉛直配管-T継手 ① 下側：上向き（2）

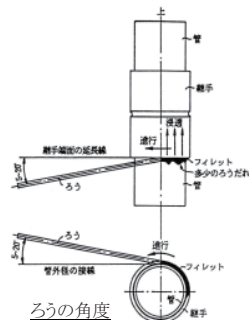
浸透作業	火口の角度	対管軸	直角
		対円周	直角
	炎の狙い位置		加熱範囲をジグザグに進行
	トーチの動き	基本の考え方	常に動かし続け一点に止めない ろうの移動を追いかけて同方向に進行
		スタート位置	手前側から開始
		軸・円周方向	継手端部~継手止め部をジグザグに移動
	母材表面の色[温度]		赤黒色 [760~850℃]
	ろうの動かし方		3~4分割し巻きつけるように移動
ろうの角度	対管軸	直角方向から5~20° 傾ける	
	対円周	直角方向から5~20° 傾ける	

フィレット形成作業	火口の角度	対管軸	直角
		対円周	直角
	炎の狙い位置		ろうの先端
	トーチの動き	基本の考え方	①炎を遠ざける ②ろうを当てる ③ろうが溶け始めてどろっとなる距離を保って、ろうと炎を同時に動かす
		スタート位置	手前側から開始
		軸・円周方向	ろうの先端との距離を保って円周方向に動かす
	母材表面の色[温度]		黒赤色 [680~780℃]
ろうの動かし方		炎を少し遠ざけるか、弱く調節して降温する	
ろうの角度	対管軸	直角方向から5~20° 傾ける	
	対円周	直角方向から5~20° 傾ける	

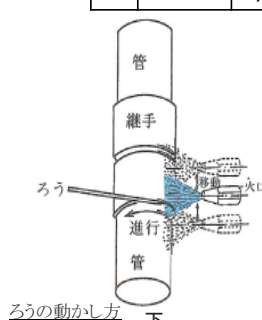


浸透作業では、フィレットが小さく凹面状となり、隙間に浸透する

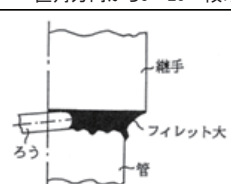
良好な浸透



ろうの角度



ろうの動かし方



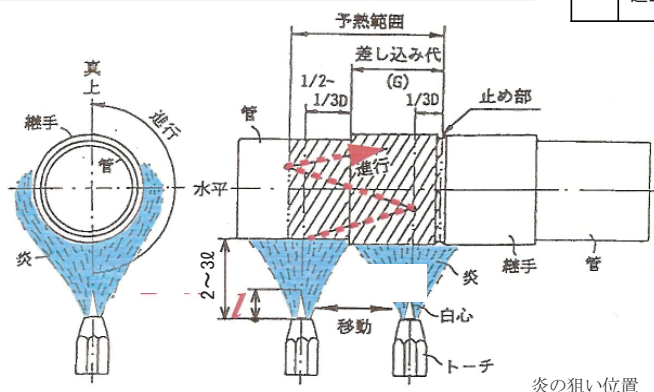
フィレット作業では、ろうが継手の端面と管の間で大きな二等辺三角形を形成し、かつ、フィレットの両端部がなじんでいること

良好なフィレット

1-1-3-水1. <50.8mm>鉛直配管-T継手 ② 水平：横向き（1）

予熱	予熱範囲(軸方向)		継手止め部～継手端部から1/2～1/3D
	火口の角度	対管軸	直角
		対円周	直角
	炎の狙い位置		予熱範囲をジグザグに進行
	トーチの動き	基本の考え方	均一に昇温するよう常に動かし続け一点に止めない 銅管の温度を継ぎ手より高めに
		スタート位置	上下2方向で、上側(差しろ開始位置の反対側)から開始
		軸・円周方向	円周方向に移動
母材表面の色[温度]		黒赤色 [600～650℃]	
適正温度の見分け方		炎中心を少しずらして色を確認	

加熱	加熱範囲(軸方向)		継手止め部～継手端部から1/2～1/3D
	火口の角度	対管軸	直角
		対円周	直角
	炎の狙い位置		加熱範囲をジグザグに進行
	トーチの動き	基本の考え方	均一に昇温するよう常に動かし続け一点に止めない 継ぎ手を重点的に加熱
		スタート位置	上下2方向で、上側(差しろ開始位置の反対側)から開始
		軸・円周方向	円周方向の動きを遅くして昇温する
母材表面の色[温度]		赤黒色 [760～850℃]	
適正温度の見分け方		隙間の入り口でろうを少し溶かした時に吸い込まれる	

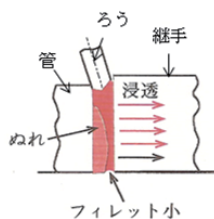


炎の狙い位置

1-1-3-水2. <50.8mm>鉛直配管-T継手 ② 水平：横向き（2）

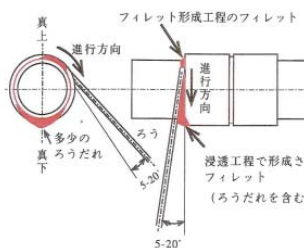
浸透作業	火口の角度	対管軸	直角方向から5～20° 傾ける
		対円周	直角方向から5～20° 傾ける
	炎の狙い位置		加熱範囲をジグザグに進行
	トーチの動き	基本の考え方	常に動かし続け一点に止めない ろうの移動を追いかけて同方向に進行
		スタート位置	左右2分割し、いずれも真下(6時)の位置から開始
		軸・円周方向	継手端部～継手止め部をジグザグに移動
	母材表面の色[温度]		赤黒色 [760～850℃]
ろうの動かし方		円周を巻きつけるように移動	
ろうの角度	対管軸	直角方向から5～20° 傾ける	
	対円周	直角方向から5～20° 傾ける	

フィレット形成作業	火口の角度	対管軸	直角方向から5～20° 傾ける
		対円周	直角方向から5～20° 傾ける
	炎の狙い位置		ろうの先端
	トーチの動き	基本の考え方	①炎を遠ざける ②ろうを当てる ③ろうが溶け始めてどろっとなる距離を保って、ろうと炎を同時に動かす
		スタート位置	左右それぞれ2分割し、いずれも真上(12時)の位置から開始
		軸・円周方向	ろうの先端との距離を保って円周方向に動かす
	母材表面の色[温度]		黒赤色 [680～780℃]
ろうの動かし方		継手肉厚を一辺とする二等辺三角形の大きなフィレットを形成する	
ろうの角度	対管軸	直角方向から5～20° 傾ける	
	対円周	直角方向から5～20° 傾ける	

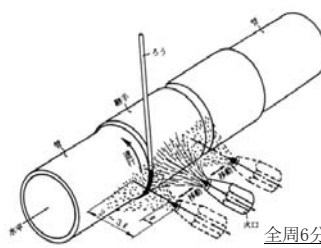


浸透作業では、フィレットが小さく凹面状となり、下方へ流れながら隙間に浸透する

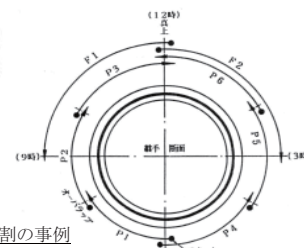
良好な浸透



ろうの角度



ろうの動かし方



全周6分割の事例  
●: 差しろの開始位置  
P: ろうの浸透作業の順序  
F: フィレット形成作業の順序

1-1-3-上1. <50.8mm>鉛直配管-T継手 ③ 上側：下向き（1）

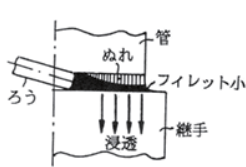
予熱	予熱範囲(軸方向)		継手止め部～継手端部から1/2D
	火口の角度	対管軸	直角
		対円周	直角
	炎の狙い位置		予熱範囲をジグザグに進行
	トーチの動き	基本の考え方	継手の温度はかなり上昇しているので銅管を主体に均一に昇温銅管の温度を継ぎ手より高めに
		スタート位置	左右2方向で、差しろ開始位置の反対側から開始
		軸・円周方向	円周方向に移動
母材表面の色[温度]		黒赤色[600～650℃]	
適正温度の見分け方		炎中心を少しずらして色を確認	

加熱	加熱範囲(軸方向)		継手止め部～継手端部から1/2D
	火口の角度	対管軸	直角
		対円周	直角
	炎の狙い位置		予熱範囲の中央部
	トーチの動き	基本の考え方	均一に昇温するよう常に動かし続け一点に止めない継ぎ手を重点的に加熱
		スタート位置	左右2方向で、差しろ開始位置の反対側から開始
		軸・円周方向	円周方向の動きを遅くして昇温する
母材表面の色[温度]		赤黒色[760～850℃]	
適正温度の見分け方		隙間の入り口でろうを少し溶かした時に吸い込まれる	

1-1-3-上2. <50.8mm>鉛直配管-T継手 ③ 上側：下向き（2）

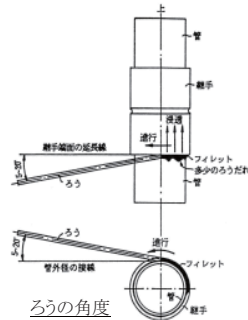
浸透作業	火口の角度	対管軸	直角方向から5～20° 傾ける
		対円周	直角方向から5～20° 傾ける
	炎の狙い位置		加熱範囲をジグザグに進行
	トーチの動き	基本の考え方	常に動かし続け一点に止めないろうの移動を追いかけて同方向に進行
		スタート位置	手前側から開始
		軸・円周方向	継手端部～継手止め部をジグザグに移動
	母材表面の色[温度]		赤黒色[760～850℃]
ろうの動かし方		4～6分割し巻きつけるように移動	
ろうの角度	対管軸	直角方向から5～20° 傾ける	
	対円周	直角方向から5～20° 傾ける	

フィレット形成作業	火口の角度	対管軸	直角方向から5～20° 傾ける
		対円周	直角方向から5～20° 傾ける
	炎の狙い位置		ろうの先端
	トーチの動き	基本の考え方	①炎を遠ざける ②ろうを当てる ③ろうが溶け始めてどろっとなる距離を保って、ろうと炎を同時に動かす
		スタート位置	手前側から開始
		軸・円周方向	ろうの先端との距離を保って円周方向に動かす
	母材表面の色[温度]		黒赤色[680～780℃]
ろうの動かし方		炎を少し遠ざけるか、弱く調節して降温する	
ろうの角度	対管軸	直角方向から5～20° 傾ける	
	対円周	直角方向から5～20° 傾ける	

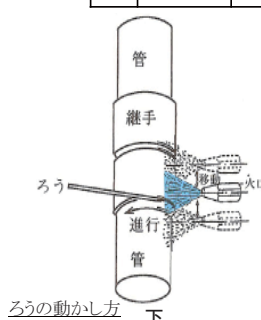


浸透作業では、フィレットが小さく凹面状となり、隙間に浸透する

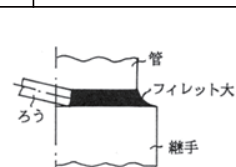
良好な浸透



ろうの角度



ろうの動かし方



フィレット作業では、ろうが継手の端面と管の間で大きな二等辺三角形を形成し、かつ、フィレットの両端部がなっていること

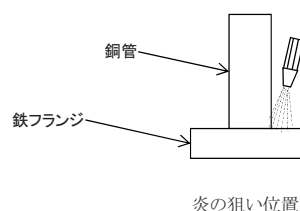
良好なフィレット

1-1-4-下1. <25.4mm>鉛直配管－鉄製フランジ 下向き（1）

火口番号と圧力調整	トーチ(JIS)		BO号
	火口番号(JIS)		200～250
	ろう棒(JIS記号×径)		BAg-7×2.4 mm
	ガス調節器の圧力	酸素(MPa)	0.2～0.3
アセチレン(MPa)		0.02～0.03	
炎の調整	中性炎の場合	白芯の長さ(ℓ)	8 mm以上
		炎の狙い位置 [温度]	白芯先端から2～3ℓ [約3200℃]
	還元炎の場合	炭化炎の長さ(ℓ)	約50 mm
		炎の狙い位置 [温度]	炭化炎先端から1～2mm [約3200℃]

予熱	予熱範囲(軸方向)		鉄フランジ郵政に配管寄りの全周
	火口の角度	対管軸	ほぼ直角(配管側に5°傾ける)
		対円周	直角
	炎の狙い位置		予熱範囲を配管円周に沿って進行
	トーチの動き	基本の考え方	均一に昇温するよう常に動かし一点に止めない
		スタート位置	差しろ開始位置の反対側から開始
		軸・円周方向	フランジ面を主に配管円周に沿って移動させる
	母材表面の色[温度]		黒赤色 [650～760℃]
適正温度の見分け方		炎中心を少しずらして色を確認	

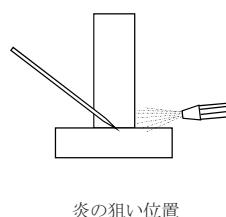
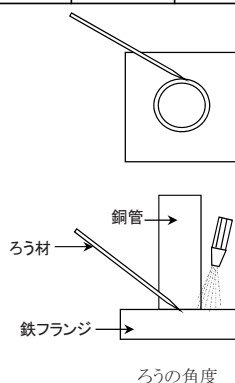
加熱	加熱範囲(軸方向)		鉄フランジ優先に配管寄りの全周
	火口の角度	対管軸	ほぼ垂直(銅管側に5度傾ける)
		対円周	直角
	炎の狙い位置		配管円周に沿って進行する
	トーチの動き	基本の考え方	均一に昇温するよう常に動かし一点に止めない
		スタート位置	しろ開始位置の反対側から開始
		軸・円周方向	フランジ面を主に配管円周に沿って素早く移動させ昇温する
	母材表面の色[温度]		黒赤色 [650～760℃]
適正温度の見分け方		フラックスが透明状態になった時、ろうを溶かしてみる	



1-1-4-下2. <25.4mm>鉛直配管－鉄製フランジ 下向き（2）

浸透作業	火口の角度	対管軸	ほぼ垂直(配管側に少し傾ける)
		対円周	直角
	炎の狙い位置		ろうの移動を追いかけて進行
	トーチの動き	基本の考え方	ろうに炭化炎を絶対に当てないこと
		スタート位置	裏側から開始する
		軸・円周方向	フランジと配管の境目を配管円周に沿って素早く移動させる
	母材表面の色[温度]		黒赤色 [650～760℃]
	ろうの動かし方		2～3分割し巻きつけるように移動
	ろうの角度	対管軸	水平角 約45°
		対円周	直角方向から5～20°傾ける

フィレット形成作業	火口の角度	対管軸	水平化、5°傾ける
		対円周	直角
	炎の狙い位置		フィレット形成部の上部を狙う
	トーチの動き	基本の考え方	ろうに炭化炎を絶対に当てないこと
		スタート位置	裏側から開始する
		軸・円周方向	配管円周に沿って素早く移動させる
	母材表面の色[温度]		黒赤色 [650～760℃]
	ろうの動かし方		2～3分割し巻きつけるように移動
	ろうの角度	対管軸	水平角 約45°
		対円周	直角方向から5～20°傾ける



## 2. 事故事例

## 1) アセチレン溶接器事故事例

出典：経済産業省 中部近畿産業保安監督部近畿支部

発生年月	事故の種類	事故の概要	原因	再発防止対策
H11.8	爆発	鉄工所が個人住宅の駐車場の鉄骨組立て工事を行っていた。午後2時頃溶断器でアセチレンを使用したところ火炎の色が正常でなく、またうまく切断できないためアセチレンの使用を中止した。その後、容器が熱くなり、容器が膨らんだため、作業員が水をかけたが、危険を感じ避難しようとしたところアセチレン容器が爆発し、作業員3名が火傷を負い住宅1戸が半焼し、付近の住民が爆風により壊れたガラス等により軽傷を負った。事故当時は真夏日で外気温は33℃と高かった。	逆火防止器の未接着	整備徹底、社員教育の徹底
H17.1	噴出／漏洩／火災	アセチレンガスと酸素ガスによる溶断作業中、アセチレンホースが破断し漏洩したガスが発火、逆火し、アセチレン容器の安全弁から出火した。その火が酸素容器に当たり、酸素容器上部が溶けた。	安全認識不足、逆火防止の動作不良	安全教育徹底、機器類の安全点検実施
H17.3	火災	工場内に置いてあったアセチレン容器のバルブの締めが不十分なためガス漏れが生じ、近くで作業していたグラインダーの火花が引火した。	認知確認のミス	取扱い注意徹底
H17.5	火災	溶断作業後、アセチレン及び酸素容器の調整器付近のホースが燃えているのに気づき、酸素容器は元弁を閉止しホースの火は消したが、アセチレン容器は逆火した。	認知確認のミス、点検不良	点検徹底
H17.9	その他	ガス溶断作業中に逆火により切断器の酸素側逆止弁が溶断し、作業員1名が熱傷による軽傷を負った。	劣化、取扱い不備	整備徹底、社員教育の徹底
H17.12	火災	自動車解体場において、アセチレン溶断のため手動ガス切断機に点火したところ、約5メートル離れたアセチレン容器に引火し、容器が炎に包まれた。火勢が弱まったところで粉末消火器により鎮火させたが、アセチレンガス6.3kg容器2本、酸素ガス7m <sup>3</sup> 容器1本等が焼損した。	認知確認のミス、点検不良	保安教育の実施

## 2) 酸素容器（ボンベ）関連の事故事例

出典：高圧ガス保安協会

発生年月	事故の概要
H15.7	<p>民間の産廃焼却施設の高圧酸素ボンベ周辺で、23日午後6時20分ごろ、「ボン」という音がした。近くの作業員が駆け付けると、保守点検作業中の会社員（20）が倒れていた。作業員はのどに大けがをしていて意識不明の重体。</p> <p>警察の調べでは、事故があったのは酸素ボンベ9本から1本の管に高圧酸素を送り込む装置。管周辺の調整具が飛んでおり、被災者ののどをボルトのようなものが直撃したらしい。</p>
H8.3	<p>25日午前11時45分ごろ、福岡県の高圧ガス製造業で酸素ボンベが破裂し、爆風で同センター下請け会社員（61）が死亡、同僚がけがをした。</p> <p>警察などの調べでは、破裂したボンベは高さ約90cm、直径約20cmの円筒形。アルミ製で容量は10ℓ。病院で患者の酸素吸入に使う医療用のものという。</p>
S63.10	<p>6日午後1時すぎ、工事用の車に積んであった酸素ボンベが爆発し、建設会社社員1人がけがをした。同病院では配管工事をしており、事故を起こしたボンベは、この工事に使われるものとみている。</p>

## 3) その他の事故事例

出典：高圧ガス保安協会

## 空調設備の室外機の修理中に発生した爆発事故

発生年月	事故の概要
H9.5	5月13日、X社のAサービス店に空調設備が不調である旨の連絡があり点検を行ったところ、室外機のモーターから異音が発していた。モーター交換の必要性を感じて、その旨をX社に連絡した。15日、Aサービス店は、空調設備のガス漏れを調べるため気密試験を行うこととし、室外機側と室内吹出口側とを遮断して窒素ガスで加圧した。加圧作業中、窒素ガスが不足したため、代わりに酸素ガスで25kg/cm <sup>2</sup> まで加圧してそのまま放置した。翌16日、圧力変化を確認したところ、室外機側は圧力を維持していたが、室内吹出口側は圧力が15kg/cm <sup>2</sup> まで下がっていた。室内吹出口側に漏れがあることを確認し、この旨をX社に連絡し、酸素ガスによる加圧状態はそのまま放置した。X社は、18日に空調設備の修理を行うことを決めたが、Aサービス店の都合が付かなかったため、Bサービス店に作業の一部を請け負わせた。18日午前、室内吹出口側のガス漏れ箇所を特定するための作業を実施した。午後、X社及びBサービス店は室外機の圧縮機を取替えるため、アセチレンバーナーで配管のろう付部を加熱した。その瞬間に爆発した模様である。

## ・ 同じ冷凍設備のろう付部より2回発生の冷媒漏えい事故事例

(その1)

①発生日時：平成25年1月7日

②事故概要：

冷凍機が冷媒圧力の低下により自動停止したため点検したところ、圧縮機吸引側配管の接続部（ろう付部）から冷媒ガスが全量（15kg）放出されたことが判明した。

漏えい個所の圧縮機吸入側の配管接続部（ろう付部）を分離して検査したところ、ろう材が十分回り込んでいない箇所があることが判明した。

原因は、この部分が圧縮機の振動等により亀裂を生じ、漏えいに至ったものと推定される。

原因は、<製作不良>

③人身被害：なし

(その2)

①発生日時：平成25年1月24日

②事故概要：

1月7日の事故後、1月17日に漏えい個所の圧縮機吸引側配管の接続部（ろう付部）を補修し、気密検査後に冷凍機の運転を再開した。1月24日に運転中、補修したろう付箇所から冷媒ガスが放出された。回収業者に依頼し、冷媒ガス3.4kgを回収した。

原因は、漏えい個所のろう付補修作業で、補修前にろう材が十分に回り込んでいない箇所の表面処理を徹底しなかったため、前回同様この部分の溶接が不良となり、圧縮機の振動等により亀裂を生じ、漏えいに至ったものと推定される。

原因は、<施工管理不良>

③人身被害：なし

### 3. 冷媒漏えい箇所集計

平成26年度経産省委託事業「指導者研修会」で実施したアンケートにて、冷凍空調機器設備の中で、実務経験上冷媒ガス漏れ個所の多いと思われる部位を記述集計した。

配管施工現場での、フレア継手、ろう付溶接部からの漏えいが約半数あり。

配管施工現場における漏えい対策で、ろう付溶接向上が如何に重要か表れている。

順 番	漏 洩 箇 所	数 量	%
1	フレア継手	36	34.6%
2	熱交換器のUバンド	28	26.9%
3	キャピラリチューブ	13	12.5%
4	配管溶接部	11	10.6%
5	Oリング、ガスケット	4	3.8%
6	空冷凝縮器	3	2.9%
7	配管振動による擦れ、ヒビ割れ	2	1.9%
7	機械式継手とフランジ	2	1.9%
7	圧縮機	2	1.9%
10	溶栓と安全弁	1	1.0%
10	圧力スイッチ	1	1.0%
10	電磁弁	1	1.0%
	合計	104	

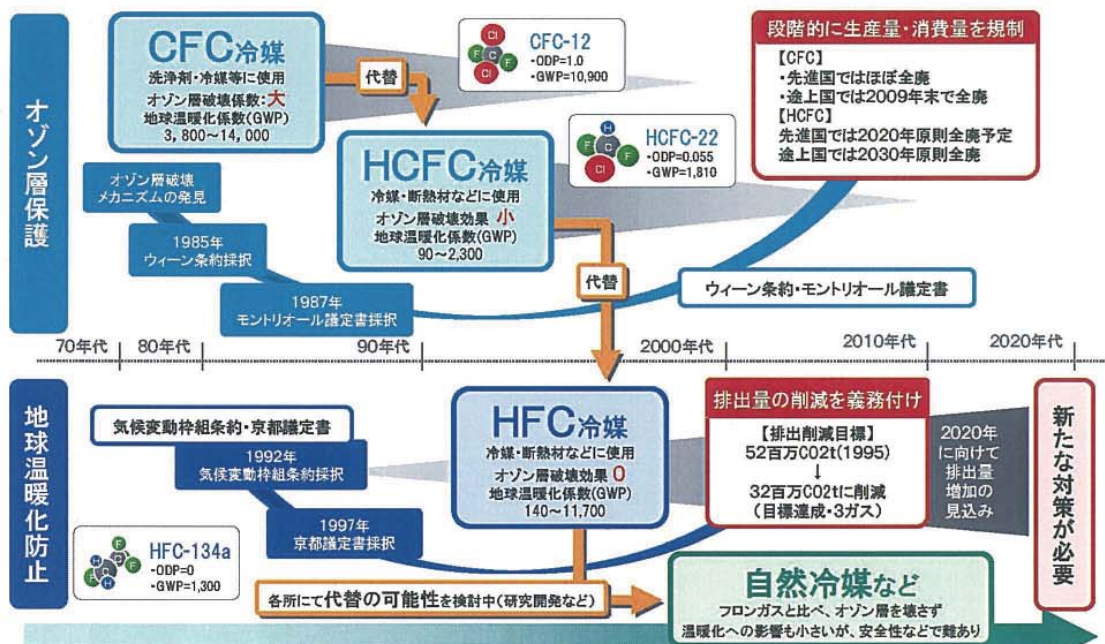


## 4. CO2冷媒を使用した機器に関する基礎知識

1. 冷媒動向
2. グローバル冷媒規制と冷媒転換
3. 冷媒物質から見た優位性
4. 世界のCO2冷媒導入状況
5. 海外のCO2冷凍機システム
6. 国内のCO2冷媒導入状況
7. 国内のCO2冷凍機システム例 1
8. 国内のCO2冷凍機システム例 2
9. 冷媒特性比較とCO2冷媒の性質
10. CO2冷媒の取扱い上の注意事項
11. CO2冷媒の設計圧力
12. 配管選定
13. 関連法規； 高圧ガス保安法
14. 設置工事及びメンテナンス時の安全性
15. 設置工事及びメンテナンス時の注意点
16. 設置工事及びメンテナンス作業要領
17. 冷媒系統施行・サービスに当たっての遵守事項

# 冷媒動向 1

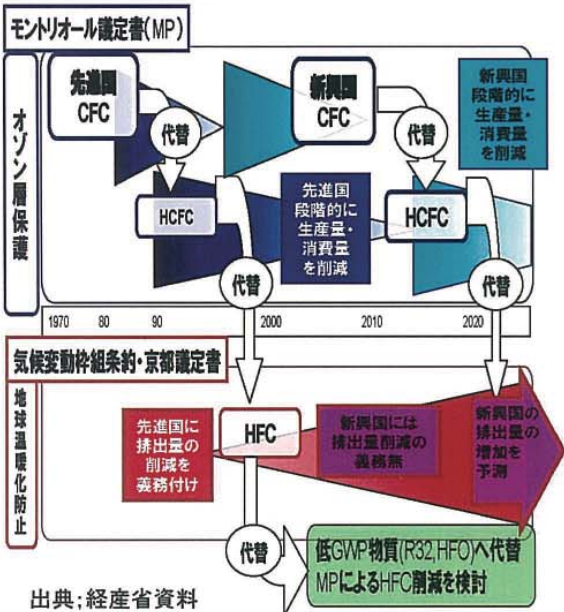
## ■地球環境保護に向けたフロン対策の動き



出典：日冷工(温暖化対応委員会／低温機器冷媒転換動向調査WG／別置CO2-SWG)

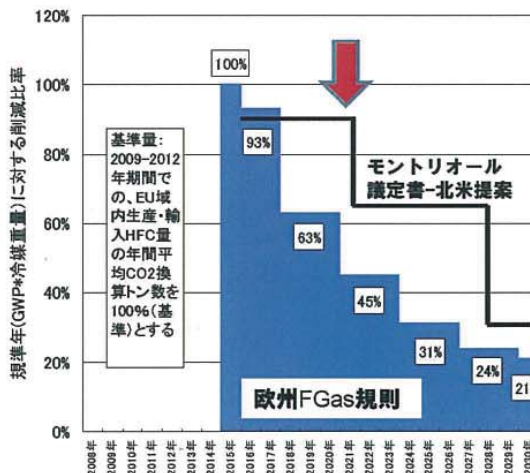
# グローバル冷媒規制と冷媒転換 2

## 冷媒規制



## HFC冷媒削減

### モントリオール議定書によるHFC削減提案 欧州Fgas規則: 2015年からHFC削減実施

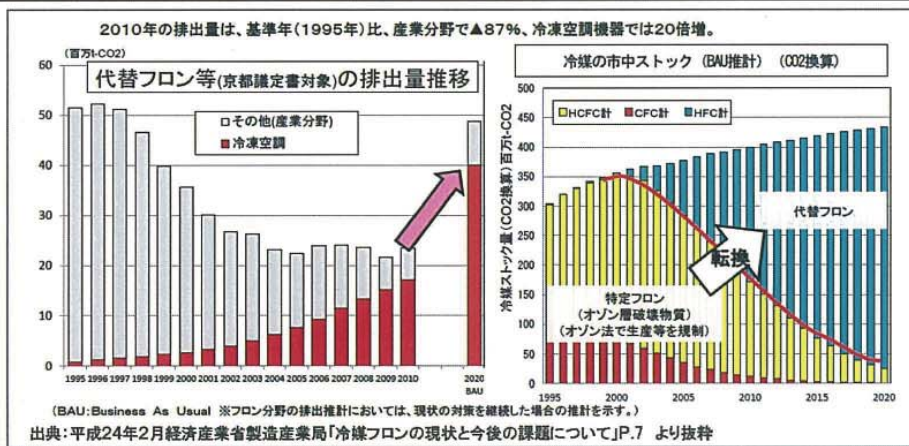


**課題** 2020年以降、HFC削減強化で、さらに低GWP冷媒への転換が必要

出典: 日冷工(温暖化対応委員会/低温機器冷媒転換動向調査WG/別置CO2-SWG)

# 冷媒物性から見た優位性 3

## ■ 冷凍空調機器の自然冷媒化が喫緊の課題



冷媒	ODP	GWP	燃焼性	毒性	用途
自然冷媒					
CO <sub>2</sub>	0	1	不燃性	なし	給湯機、冷凍冷蔵
イソブタン	0	3~	強燃性	なし	家庭用冷蔵庫
アンモニア	0	0	弱燃性	劇物	業務用冷凍
HFC冷媒					
R134a	0	1430~	不燃性	なし	エアコンほか
R410A他	0	3920	不燃性	なし	エアコンほか
新冷媒					
R32	0	675	微燃性	なし	エアコンほか
HFO	0	4	微燃性	燃焼により猛毒	カーエアコン

CO<sub>2</sub>は、環境負荷が小さく可燃性・毒性のない安全な冷媒です。

出典: 日冷工(温暖化対応委員会/低温機器冷媒転換動向調査WG/別置CO2-SWG)

# 世界のCO2冷媒導入状況 4

2013年10月末時点、CO2冷媒採用店舗数 (Sheccoまとめ)

データ出展元: GUIDE2014 (Shecco発行)

海外でCO2冷凍機が導入されている店舗は、約 5000店。9割(4500店)が欧州。

## MAP OF CO<sub>2</sub> TRANSCRITICAL & CO<sub>2</sub> CASCADE/SECONDARY STORES WORLDWIDE IN 2013

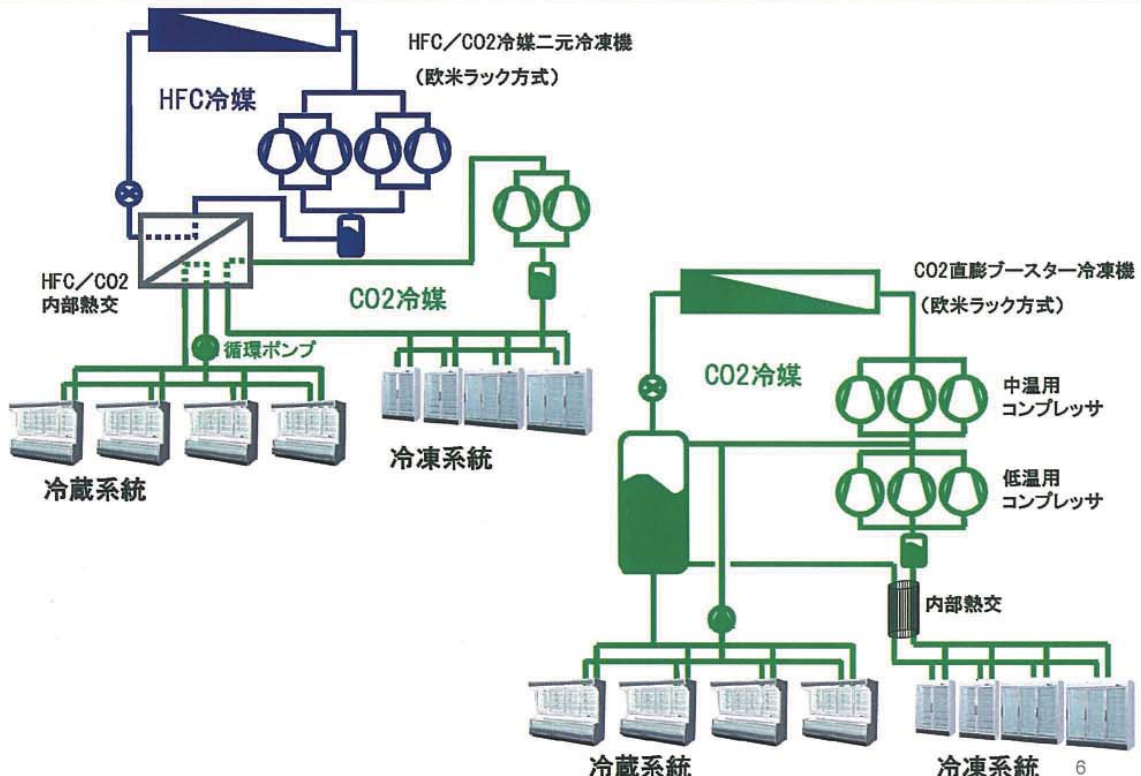
(2013年度の世界中のCO2遷移臨界地図と続発的に発生するCO2の流れ)

DATA BY COUNTRY



5

# 海外のCO2冷凍機システム 5




出典: 日冷工 (温暖化対応委員会/低温機器冷媒転換動向調査WG/別置CO2-SWG)

6

# 国内のCO2冷媒導入状況 6

2013年10月末時点、CO2冷媒採用店舗数 (Sheccoまとめ)

データ出展元: GUIDE2014 (Shecco発行)

japan: CO<sub>2</sub>-only stores 2014 and 2015 

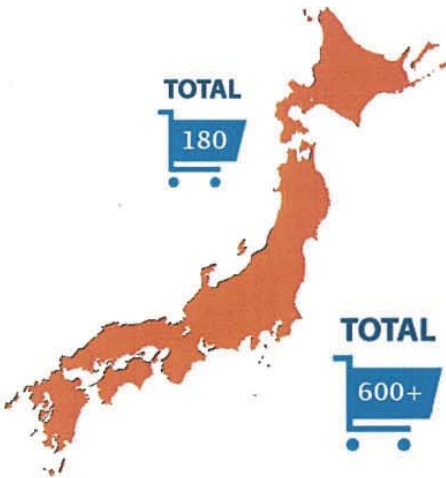
**approx. 180 stores with transcritical CO<sub>2</sub> systems today**

(今日までCO<sub>2</sub>冷媒採用はおおよそ180店舗である。)

**by march 2015, more than 600 stores can be expected**

(2015年3月までには600店舗以上が採用されると見込んでいる。)

source: shecco Japan, status June 2014



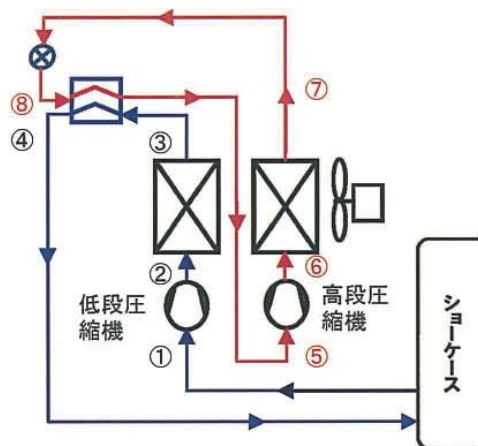
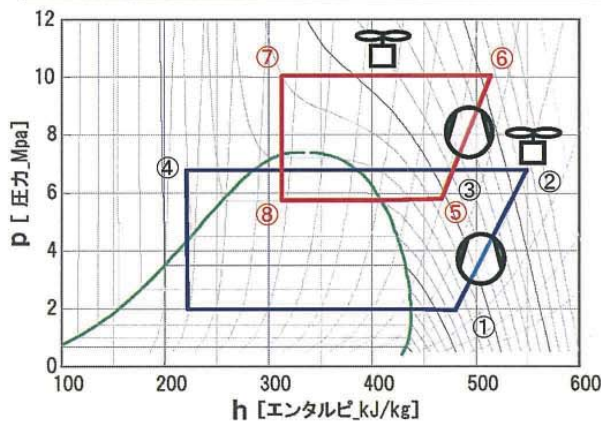
TOTAL 180

TOTAL 600+

出典: 日冷工 (温暖化対応委員会 / 低温機器冷媒転換動向調査WG / 別置CO<sub>2</sub>-SWG)

# 国内のCO2冷凍機システム例 7

## ■ サンデン; 2元システム

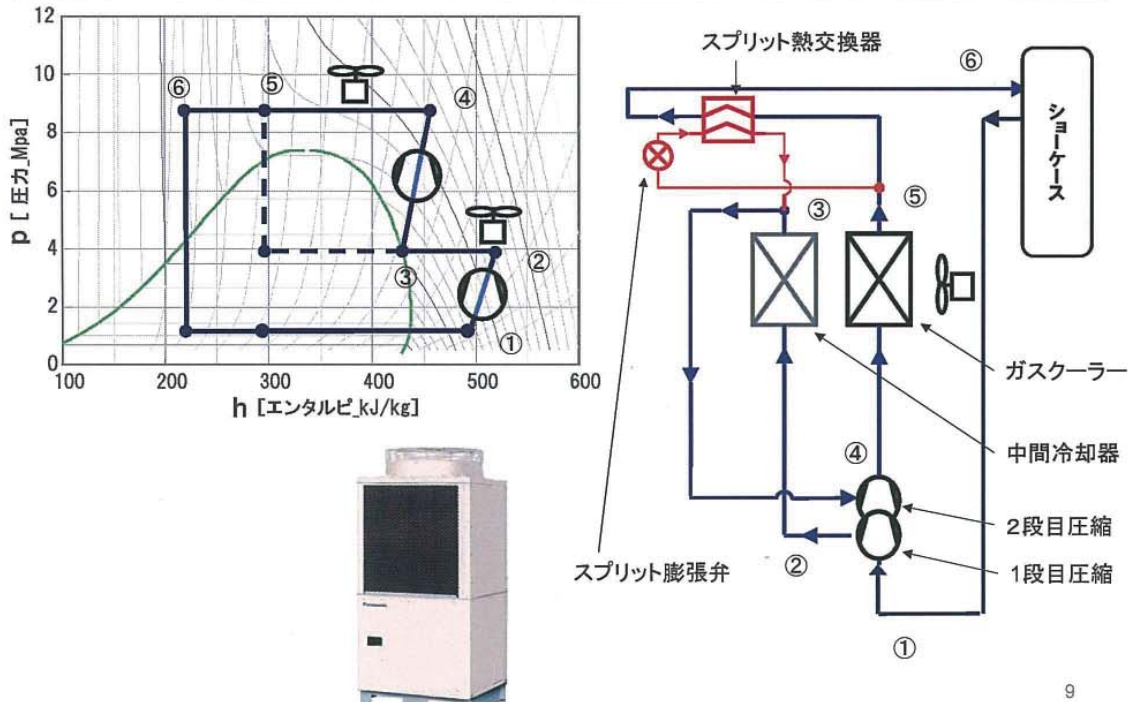


出典: 日冷工 (温暖化対応委員会 / 低温機器冷媒転換動向調査WG / 別置CO<sub>2</sub>-SWG)

## 国内のCO2冷凍機システム例

8

### ■ パナソニック;2段圧縮システム



出典: 日冷工 (温暖化対応委員会 / 低温機器冷媒転換動向調査WG / 別置CO2-SWG)

9

## 冷媒特性比較とCO2冷媒の性質

9

項目	R744 (CO2)	R404A
設計圧力	高圧: 12MPa	高圧: 3MPa
オイル	PAG: ホリアルキレングリコール	エーテル系合成油 エステル系合成油
冷媒回収運転	ポンプダウン運転ができない。	レシーバタンクにポンプダウン可能
オゾン層破壊係数	0	0
地球温暖化係数	1	3920
限界濃度	0.07kg/m <sup>3</sup> (40,000ppm)	0.48kg/m <sup>3</sup> (120,000ppm)
高圧ガス保安法	適用除外: 3Rt未満 製造届: 3Rt以上	適用除外: 5Rt未満 製造届: 20Rt以上

- ◎大気圧下では気体の状態で次の性質を持っていますので、取扱いには充分注意してください。
- a) 無色無臭ですが、水分と作用して弱い酸性と刺激臭を呈します。
  - b) 水分に溶け込むと弱酸性になり金属を腐食させます。
  - c) 空気より重く密閉された室内では床に滞留します。
  - d) 濃度が高い場合は中毒や窒息の恐れがあります。
  - e) 炭酸ガスは不燃性で引火しないため、消火作用があります。
  - f) 一般のポンベは、法定充てん定数1.34l/kg(40lポンベで約30kg)で充てんされており無色透明で、大気に放出すると固体のドライアイススノーと気体の炭酸ガスに変わります。
  - g) 固体は一般的にドライアイスといわれ、大気圧下では-78.5℃と低温なので素手で触ると凍傷になる危険があります。
- また、目に入ると失明の恐れがありますので、冷媒放出時には特に注意が必要です。

出典: 日冷工 (温暖化対応委員会 / 低温機器冷媒転換動向調査WG / 別置CO2-SWG)

10

表1.1 CO<sub>2</sub>の一般的性質

外 観	気体 無色 液体 無色透明 固体 乳白色 液体を大気圧に放出すると低温の固体（ドライアイス）になります。
臭 気	無臭（気体は水分と作用して弱い酸性と刺激臭を呈します）
蒸 気 圧 (絶対圧)	1.967 MPa (-20℃) 3.485 MPa (0℃) 5.733 MPa (20℃)
気体密度	1.977 kg/m <sup>3</sup> (0℃, 0.1013 MPa, 絶対値) 空気より重いので床や壁面に滞留します。
液体密度	1,030 kg/L (-20℃, 1.967 MPa) 液体が気体になると約 500 倍に膨張します。(液体の大気に放出時)
固体密度	1.566 kg/L (-80℃) 固体の炭酸ガス（ドライアイス）は-78.5℃と極めて低温です。
引 火 点	なし
発 火 点	なし
爆発特性	なし 不燃性で引火しないため、消火用ガスとしても使用されます。
水に対する 溶解度	1.194 L CO <sub>2</sub> /L H <sub>2</sub> O (10℃, 0.1013 MPa, 絶対圧) CO <sub>2</sub> は水に溶け易く、1Lの水に約 1LのCO <sub>2</sub> が溶け込み炭酸水となります。
そ の 他	液体の炭酸ガスは高圧ガス保安法の対象となります。

出典：「液化炭酸ガス取扱テキスト」（一般社団法人 日本産業・医療ガス協会）より

出典：日冷工（温暖化対応委員会／低温機器冷媒転換動向調査WG／別置CO<sub>2</sub>-SWG）

11

表1.2 冷媒の物性値と飽和蒸気圧

項目	CO <sub>2</sub> (R744)	R410A
組成	CO <sub>2</sub>	R32/R125 (50/50) 擬共沸混合冷媒
オゾン破壊係数	0	0
地球温暖化係数	1	2090
飽和蒸気圧 (MPa, 絶対圧)	-20℃	1.97
	0℃	3.49
	20℃	5.73
	25℃	6.4
沸点(℃)	-78.5	-51.4
臨界温度(℃)	31.0	71.4
臨界圧力(MPa, 絶対圧)	7.38	4.90

出典：NIST Refprop9.0, IPCC4次レポート 2007

CO<sub>2</sub>冷媒の特徴は、自然冷媒であり、オゾン破壊係数がゼロで地球温暖化係数が1と小さく環境にやさしい冷媒である。

CO<sub>2</sub>冷媒は常温の圧力が6.4MPaと高く、R410Aの1.65MPaに比べ約4倍の圧力となる。

CO<sub>2</sub>冷媒は31℃以上で超臨界となり圧力を高くしても液化しなくなる性質がある。

臨界温度以上でのCO<sub>2</sub>冷媒の圧力は冷凍機システムへの冷媒充填量と冷媒の温度により決まり、一般的には12～15MPaになります。このため高圧に対する安全性への配慮がR410Aよりも必要となります。常に40度以下に保つこと。

出典：日冷工（温暖化対応委員会／低温機器冷媒転換動向調査WG／別置CO<sub>2</sub>-SWG）

12

CO<sub>2</sub>冷媒の取り扱い上の注意事項

10

- ①高圧に対する配慮としては、設置工事及びメンテナンスサービス時に冷媒回路の配管などを破損しないように注意する。
- ②冷媒の放出時はバルブを絞って少量ずつ人のいないところへ放出する。
- ③CO<sub>2</sub>冷媒自体は無害ですが、高濃度のCO<sub>2</sub>冷媒を吸入すると人体にさまざまな影響があります。
- ④設置に際しては、KHK施設基準KHKS0302-1(2011)にしたがって漏えいした冷媒ガスの濃度管理及び漏えい検知器の設置、機械式換気装置の設置などの対策を実施してください。  
空気中の炭酸ガス濃度が人体に与える影響を表1.3に示します。  
KHK施設基準に規定されている限界濃度は0.07kg/m<sup>3</sup>(約40,000ppm)で、管理濃度はその1/2となっています。  
表1.3に示すごとくCO<sub>2</sub>濃度が3%以上になると生理機能の変化が現れ、7～9%では約15分で意識不明となり、25～30%に達すると昏睡状態から死に至る恐れがありますので細心の注意が必要です。CO<sub>2</sub>冷媒は空気より重く低い場所に溜まり易いため、冷媒漏れの恐れがあるときや冷媒放出時には床面の換気などCO<sub>2</sub>の滞留を防止する措置を行なって作業してください。

表 1.3 空気中の炭酸ガス濃度と人体への影響

炭酸ガス濃度 (vol%)	人体への影響
0.035	正常空気
0.5	長期安全限界
3.0	生理機能の変化が体重、血圧、心拍数等の変化として表れる。
5.0	呼吸が極度に困難になる。30分暴露で中毒症状になる。
7～9	許容限界。激しいあえぎの症状となり約15分で意識不明となる。
25～30	呼吸低下、血圧低下、昏睡状態になり数時間後に死に至る。

出典：Kent, A.D : Occupational Health Review, Vol.21 No.1-2 1970, p.1 Canada

出典：日冷工(温暖化対応委員会/低温機器冷媒転換動向調査WG/別置CO2-SWG)

13

CO<sub>2</sub>冷媒の設計圧力

11

◎CO<sub>2</sub>冷媒の設計圧力は冷凍機システム冷媒回路の各部分の圧力に対する強さや厚さを決めるための基準となる圧力で、各機種ごとに高圧部、低圧部それぞれについて、以下のようにして設定されています。

- (1) 高圧部の設計圧力値は、次のうちいずれかもっとも高い圧力で、一般的には12～15 MPaになります。
  - a) 通常の運転状態中に予想されるCO<sub>2</sub>冷媒ガスの最高使用圧力
  - b) 運転停止中に予想される最高温度によって生じるCO<sub>2</sub>冷媒ガスの圧力
- (2) 低圧部の設計圧力値は、次のうちいずれかもっとも高い圧力で、一般的には7～10 MPaになります。
  - a) 通常の運転状態中に予想されるCO<sub>2</sub>冷媒ガスの最高使用圧力
  - b) 運転停止中に予想される最高温度によって生じるCO<sub>2</sub>冷媒ガスの圧力

また設計圧力を超える状態に達したとき、自動的に他の製造設備等の運転が開始されることにより、及び安全弁又は圧力逃し装置が作動することにより、圧力を設計圧力以下にし、それを維持することができる構造であること。

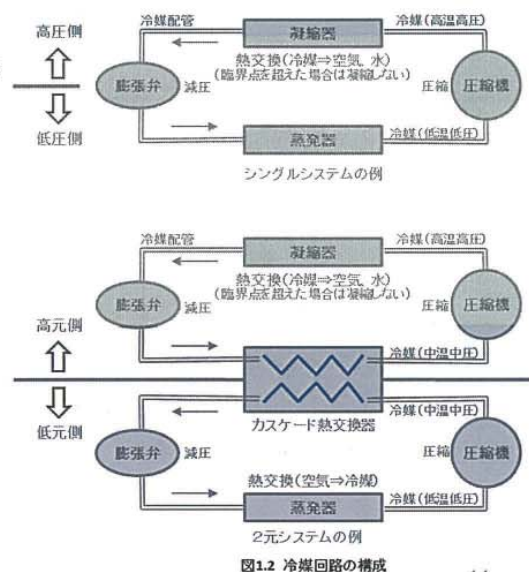


図1.2 冷媒回路の構成

14

出典：日冷工(温暖化対応委員会/低温機器冷媒転換動向調査WG/別置CO2-SWG)

## 配管選定

12

◎配管選定(CO<sub>2</sub>冷媒配管用銅管の最小肉厚と貫別参考:JIS H 3300 銅及び銅合金の継目無管)

- a) 現地で機器間を接続する冷媒配管及び配管継手には、設計圧力に合ったものを使用してください。  
b) 配管及び継手は、キズがないこと、及び経時硬化していないものを用いてください。

最小肉厚は、下式により算出します。

また、参考に曲げ半径が管の外径の4倍の場合の最小肉厚の例を示します。

$$t = \frac{P \cdot D_o}{2\sigma a \cdot \eta + 0.8P} (1 + D_o/4R)$$

(高圧ガス保安法冷関係 例示基準)

- t; 管の最小肉厚(mm)  
P; 設計圧力(MPa)  
D<sub>o</sub>; 管の外径(mm)  
σ a; 材料の許容引張応力(N/mm<sup>2</sup>)  
η; 溶接継手の効率(=1)  
R; 管の中心線における曲げ半径(mm)  
(1+ D<sub>o</sub>/4R); (=1)

出典:日冷工(温暖化対応委員会/低温機器冷媒転換動向調査WG/別置CO<sub>2</sub>-SWG)

15

## 関連法規:高圧ガス保安法

13

## 関連法規:高圧ガス保安法

以下の通り、CO<sub>2</sub>冷凍機を使用する場合は、法定トン数や貯蔵量によって、基本的に3つ(販売・貯蔵・製造)の届出/許可が必要。

CO<sub>2</sub>冷媒(R744)の冷凍システム:「届出/許可」が必要(冷凍保安規則)

## 1. 高圧ガスの製造者義務(製造届)

二酸化炭素冷媒(R744)は、プロパンなど可燃性冷媒と同じ扱いとなっている

普及のためには、不活性のフルオロカーボンと同等の扱いが必要

⇒事例がないため規制緩和の検討ができない。(NEDO、経済産業省)

高圧ガス製造許可・事業届

区分	冷媒の種類	1日の冷凍能力							
		3トン		5トン		20トン		50トン	
		未済	以上	未済	以上	未済	以上	未済	以上
冷凍	フルオロカーボン (不活性ガス)	適用除外		届出不要		届出不要		許可 (第1種製造者)	
	フルオロカーボン (不活性ガス以外)			届出不要		届出要 (第2種製造者)			
	アンモニア	届出不要		届出要 (第2種製造者)					
	上記以外 (CO <sub>2</sub> )	届出不要		届出要 (第2種製造者)					

## 2. 高圧ガスの販売者義務(販売事業届、販売高圧ガス貯蔵届)

・冷媒ガスの封入は、高圧ガスの販売行為になる⇒量の多少に関わらず届出が必要

・販売拠点のある自治体に届ける

・販売高圧ガス貯蔵届は、販売事業届に付随する届出

・届出の範囲は自治体の判断によるため、確認が必要

## 3. 高圧ガスの工事・サービス業者の義務(一般高圧ガス保安規則)

冷媒回路修理に伴う冷媒再充填、追加充填は、高圧ガスの製造・販売行為になる

⇒量の多少に関わらず届出が必要

⇒また、充てんを行う場合には、マニホールドを移動式製造設備として、製造届けが必要になります。

設置工事及びサービスマニュアル; 23ページ参照

出典:日冷工(温暖化対応委員会/低温機器冷媒転換動向調査WG/別置CO<sub>2</sub>-SWG)

16



## 設置工事及びメンテナンスサービス時の安全性

14

設置工事及びメンテナンスサービス時に誤った作業をすると重大な事故が発生することがあるため、以下の項目に注意して行って下さい。

修理に際しては、本作業についての知識及び技能を有するものを前提として安全作業に取り組むものとしします。

## (1) 設置工事

保守点検がやり易い場所を選定してください。また放熱をよくするために、風通しも考慮してください。

異常振動の発生及び転倒防止のため、強固な基礎にアンカーボルトで固定してください。

また、振動防止のため、防振パッドの使用をお勧めします。

## (2) ろう付時の注意点

a) ろう付作業は冷凍空気調和機器施行技能士(1級又は2級)又はガス溶接技能講習終了の資格取得者が施行してください。

b) ろう付作業は周囲に可燃物がないことを確認してから実施してください。

c) ろう付の火が機内の可燃物に延焼しないよう遮蔽板・遮熱材などを使用してください。

d) 配管内に冷凍機油が残留しているため、配管は冷凍機油がないことを確認後、ろう付作業を行ってください。

e) 配管内の酸化防止のため窒素ブロー後、ろう付作業を行ってください。

出典：日冷工(温暖化対応委員会/低温機器冷媒転換動向調査WG/別置CO2-SWG)

17

f) ろう材はりん銅ろうを使用。

g) 通常の銅管よりも肉厚なため、ろう材の回り込みを完全になるまで溶かし込む。

h) 気密を確かなものにするためにフィレットをしっかりとつける。

出典：日冷工(温暖化対応委員会/低温機器冷媒転換動向調査WG/別置CO2-SWG)

18

## (3) 気密試験時の注意点

- a) 気密試験は、窒素又は二酸化炭素で確認してください。(実施時点の外気温度)
- b) ガス漏れ検知液は発砲液又は、石鹼水(中性石鹼)を使用し、台所洗剤などは金属を腐食させる恐れがあるので使用しないでください。
- c) 溶接完了後、窒素を3MPa充填し、10分間圧力低下しないことを確認する。
- d) さらに8MPaまで充填し、6時間以上放置し、圧力低下しないことを確認する。

## (4) 真空乾燥時の注意点

- a) 配管内に水分が混入しないよう充分注意してください。
- b) 真空引き後、真空状態放置で真空度が低下する場合は水分混入、若しくはろう付箇所の漏れがあります。窒素ガスで加圧して漏れ箇所を確認してください。漏れ箇所がない場合は、再度、真空引きを行ってください。

## (5) 冷媒充填時の注意点

- a) 冷媒充填前に第三者の目につきやすい場所に警戒標を掲げてください。なお、数方向からの充填場所に近寄れる場合は、そのそれぞれの方向に対して掲げてください。
- b) 低圧側設計圧力以下の冷媒充填圧力で、規定量のCO2冷媒を充填してください。
- c) 冷媒ポンベの充填圧力が低下しても、安全上、冷媒ポンベは絶対に40℃を超えて加熱しないでください。
- d) 冷媒ポンベは横倒しで使用しないでください。
- e) チャージホースの取り外し時は、ゲージマニホールドのブローバルブを開けてCO2冷媒を放出してください。その際、液冷媒が出る場合があるため凍傷に注意してください。

19

出典：日冷工(温暖化対応委員会/低温機器冷媒転換動向調査WG/別置CO2-SWG)

## (6) 試運転の注意点(始動前の確認を怠らない)

- ・誤配線、配線のゆるみがないか
- ・コンプレッサ周りのサービスバルブの弁は全て全開になっているか。高中低圧及びオイルチャージサービスバルブは全閉になっているか。
- ・電源電圧は定格の±10%以内(200~210V)にあるか。
- ・オイルが適正レベルにあるか。
- ・クランクケースへの通電。(クランクケースヒーターを6時間以上通電後コンプレッサーを運転する。)

## (7) 冷媒ポンベ等の車載運搬時の注意点

- a) 車両の前方及び後方から見やすい箇所に「高圧ガス」の警戒標を掲げてください。警戒標の横寸法は車幅の30%以上、縦寸法は横寸法の20%以上の大きさとし、黒字の金属板に安全色彩用蛍光塗料の蛍光黄による文字で「高圧ガス」と記載してください。ただし、全ての高圧ガスのポンベにおいて各々が20L以下で合計が40L以下の場合を除きます。
- b) 冷媒放出防止のため車載時は直射日光を避けるなどして冷媒ポンベが40℃を超えないようにしてください。
- c) 冷媒ポンベ等は転落・転倒防止のためチェーンなどで固定して、慎重に取り扱ってください。
  - ① 車両への積載・荷おろし・地面上の移動での注意点
    - ・ゴム製マットその他衝撃を緩和するものの上で行ってください。
    - ・容器等の胴部と車両の間に布製マット等をはさんでください。
    - ・プロテクターのない容器にはキャップを施してください。
    - ・地面上を手で移動するときは、容器の底の縁で転がしてください。

20

出典：日冷工(温暖化対応委員会/低温機器冷媒転換動向調査WG/別置CO2-SWG)

## 設置工事及びメンテナンスサービス時の注意点

15

CO2冷媒を使用した冷媒配管の修理作業の基本は、R22、R410Aと同様に、ドライ・クリーン・タイトの3点ですが、冷媒と冷凍機システムの特徴から従来以上に厳しい水分管理、不純物管理が必要となります。

このため、ろう付作業について、従来以上に適切なろう付作業と管理が必要です。

冷媒配管とその修理に当たっては管内が「乾燥」「清浄」「気密」であることに細心の注意を払う必要があります。

これを冷媒配管施工三原則といいます。

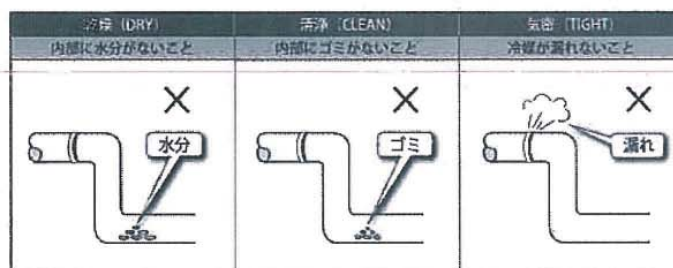


図 1.3 冷媒配管施工三原則

出典：日冷工（温暖化対応委員会／低温機器冷媒転換動向調査WG／別置CO2-SWG）

21

### (1) 乾燥

ろう付後は真空ポンプによる真空乾燥で管内が乾燥していることを確認し、湿っている場合は、特別真空乾燥を行って水分を除去してください。

少量の水分でも入ると、水分チョークで冷媒の循環を妨げ能力が低下するうえ、冷凍機油の加水分解や冷媒と水分の炭酸水化により圧縮機ロックや絶縁不良の原因となります。

また、空気の混入は水分も一緒に入るため、同様な現象の発生原因となります。

なお、雨天時のろう付作業は極力避けるとともに、部品の保管には必ず水分・ごみなどが混入しないように保護してください。

### (2) 清浄

冷媒系統には精密な危機や部品が使用されており、ごみが入ると運転に支障が生じます。

施行中は切粉や、ろう材・フラックス・ウエスの糸屑、酸化被膜などが管内に入りやすいので注意が必要です。

a) 修理終了までは開口部に水分、ごみが入らないよう注意してください。

b) 配管・部品は直接地面に置かないで下さい。また地面をこするとゴミの侵入や変形の原因になるため、注意が必要です。

c) 配管切断後のバリ取りは配管を下向けてして行ない、内部に切粉が入らないようにしてください。

d) 雨天時のろう付作業は避けてください。やむを得ず実施する場合は雨水が入らないように注意してください。

e) ろう付は窒素置換をしてから行ってください。（配管内面への酸化被膜発生防止）

出典：日冷工（温暖化対応委員会／低温機器冷媒転換動向調査WG／別置CO2-SWG）

22

## (3) 気密

冷媒配管は高圧ガスが充填されているので気密が保持されることが基本です。特に配管接続部(ろう付部)については漏れないことを充分に確認してください。以上の要因と冷凍サイクルへの影響をまとめると表1.3のようになります。

表1.3 冷媒配管修理不良が冷凍サイクルに及ぼす要因と影響例

管理要因	現象	冷凍サイクルへの影響
水分混入	<ul style="list-style-type: none"> <li>・冷凍機油が加水分解</li> <li>・冷媒の炭酸水化</li> <li>・冷凍サイクル内での氷結</li> </ul>	<ul style="list-style-type: none"> <li>・絶縁低下による圧縮機ろう電</li> <li>・金属材料の腐食</li> <li>・分解生成物の膨張弁等詰り</li> <li>・冷媒潤滑量低下による圧縮機焼き付き</li> <li>・圧縮機メカロック</li> </ul>
不純物混入 (溶解性)	<ul style="list-style-type: none"> <li>・冷凍機油の劣化</li> </ul>	<ul style="list-style-type: none"> <li>・金属材料の腐食</li> <li>・分解生成物の膨張弁等詰り</li> </ul>
不純物混入 (非溶解性)	<ul style="list-style-type: none"> <li>・膨張弁等の狭空間部の詰り</li> <li>・電磁弁の詰り</li> </ul>	<ul style="list-style-type: none"> <li>・圧縮機焼き付き</li> </ul>
空気の混入	<ul style="list-style-type: none"> <li>・冷凍機油の酸化劣化</li> <li>・熱交換器の能力低下</li> </ul>	<ul style="list-style-type: none"> <li>・金属材料の腐食</li> <li>・分解生成物の膨張弁等詰り</li> </ul>

出典：日冷工(温暖化対応委員会/低温機器冷媒転換動向調査WG/別置CO2-SWG)

## 16 設置工事及びメンテナンスサービス作業要領

### 2.1 部品

冷凍機システム冷媒回路の部品には、メーカー指定の部品を使用してください。

冷媒配管については、高圧ガス保安法に準拠したものを使用してください。特に配管を拡張する場合は、設計圧力に合った強度が必要です。設計強度が確認できない場合は、行わないでください。

又、配管及び部品は塵埃や水分が付着していないことを確認してから使用してください。

(1.5 修理作業時の注意点 参照)

オイル交換については、メーカーのマニュアルに従って行ってください。

### 2.2 工具及び機材

冷凍機システム冷媒回路のサービス作業にあたっては、表2.1 に示す工具及び機材を準備する必要があります。

表2.1 の摘要欄の専用とはCO<sub>2</sub>冷媒用のもので、一般とは工具及び機材の仕様がフロン系冷媒と共用できるものです。CO<sub>2</sub>冷媒用として使用する場合にはCO<sub>2</sub>冷媒用として適切な固定や寸法調整を行なってください。

表 2.1 サービスに使用する工具及び機材

作業工程	使用する工具・機材	用途	摘要
(1)気密試験	発泡液	ろう付け箇所ガス漏れ確認に使用。	一般
(2)真空乾燥	真空ポンプ (逆流防止付) 	冷媒回路内の真空乾燥に使用。 ※ -0.1 MPa まで真空到達ができる仕様のもの。 ※ フロン系冷媒の冷凍機油と混じらないように逆流防止付きが必須。	一般
	真空乾燥用バルブ付ホース 	真空ポンプ～ゲージマニホールド間の接続で真空乾燥に使用。 ※ フロン系冷媒の冷凍機油と混じらないように、CO <sub>2</sub> 冷媒用として使用すること。	一般 (注)
	ゲージマニホールド 	真空計と高圧計とセットで真空乾燥と冷媒充填に使用。	専用

出典: 日冷工(温暖化対応委員会/低温機器冷媒転換動向調査WG/別置CO<sub>2</sub>-SWG)

	チャージホース (2本) 	<ul style="list-style-type: none"> <li>● 冷媒ポンペ～ゲージマニホールド間の接続で冷媒充填に使用。</li> <li>● ゲージマニホールド～サービスバルブ間の接続で真空乾燥と冷媒充填に使用</li> </ul>	専用
	封入バルブ  ナット (フェールセット+ナット)	<ul style="list-style-type: none"> <li>● 封入パイプに接続し真空乾燥・冷媒充填に使用。</li> <li>● 継手は封入バルブの片側に接続しゲージマニホールド側とをチャージホースで接続する。</li> <li>● ナットは、封入パイプとの接続に使用 (CO<sub>2</sub>冷媒の耐圧強度に耐える構造であること。(フレアナットは使用不可))</li> </ul>	専用
(3)冷媒充填	冷媒ポンペ  ポンペ継手	サイフォン式で液での冷媒充填になる。	専用
	台秤 	冷媒の充填量計測に使用。 ※最低10g単位のデジタルスケールのこと。	一般
(4)封入パイプ封止	配管圧着工具 	冷媒充填後、封入パイプを圧着封止する。	一般
	ろう付け用バーナー	封入パイプの閉端部のろう付けに使用。	一般

出典: 日冷工(温暖化対応委員会/低温機器冷媒転換動向調査WG/別置CO<sub>2</sub>-SWG)

作業工程	使用する工具・機材	用途	摘要
(5)冷媒放出	パーシングバルブ又はパーシングプライヤ 	<ul style="list-style-type: none"> <li>● 既存の封入パイプにパーシングバルブを配管固定用ツマミで固定。</li> <li>● 穴あけ用ツマミを閉めていき封入パイプに穴をあける。</li> </ul>	一般
	冷媒放出用ホース	パーシングバルブのホース接続口に取付ける。 ※ フロン系冷媒の冷凍機油と混じらないように CO <sub>2</sub> 冷媒用として使用すること。	一般 (注)
(6)封入パイプ 取外し、接続	パイプカッター 	封入パイプの切断及び故障部品取外しで使用。  厚肉用をお使いください。	一般
	封入パイプ (必須部品) 	既存封入パイプと交換時に使用。現場で別配管加工は禁止。(肉厚が違うため。)	専用
	ろう付け用バーナー	封入パイプ接続及び故障部品取外し・新規部品取付で使用。	一般
	窒素ボンベ	ろう付け作業時に配管内酸化防止で窒素ブローで使用。	一般

出典: 日冷工(温暖化対応委員会/低温機器冷媒転換動向調査WG/別置CO2-SWG)

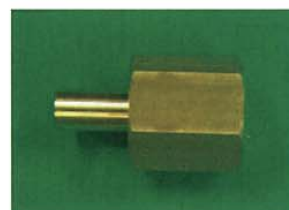
### 2.3 サービスバルブ

下図にサービスバルブの例を示す。

操作の詳細は、メーカーのマニュアルを参照ください。



サービス口接続時



出典: 日冷工(温暖化対応委員会/低温機器冷媒転換動向調査WG/別置CO2-SWG)



2.4 作業要領

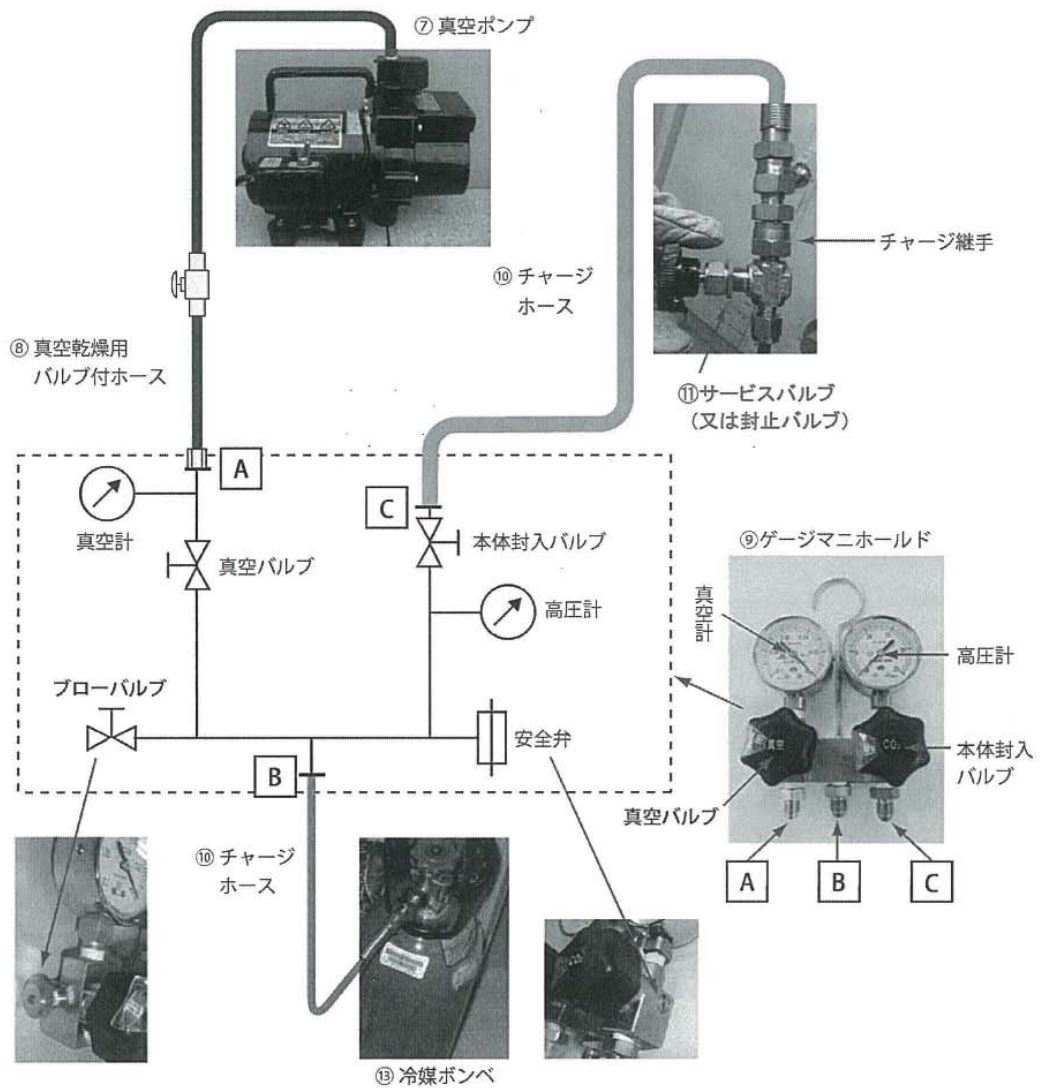
冷媒充填前に第三者の目につきやすい場所に警戒標を掲げてください。

なお、数方向から充填場所に近寄れる場合は、そのそれぞれの方向に対して掲げてください。

<警戒標>

高圧ガス充填中

<ゲージマニホールドの接続例>



※ [ ] 枠内はゲージマニホールドの配管系統図を示す

※ 真空バルブは冷媒充填時は必ず閉にすること

出典: 日冷工(温暖化対応委員会/低温機器冷媒転換動向調査WG/別置CO2-SWG)

## (1) 気密試験

気密試験	作業手順
<p>真空バルブ</p> <p>真空乾燥用バルブ付きホース</p> <p>真空ポンプ</p> <p>本体封入バルブ</p> <p>チャージホース</p> <p>サービスバルブ</p> <p>窒素又は二酸化炭素</p>	<ul style="list-style-type: none"> <li>● ゲージマニホールドをコンデensingユニットのサービスバルブにつなぐ。</li> <li>● 窒素または二酸化炭素をマニホールドにつなぎ、気密試験圧力まで封入する。 (機器仕様を確認ください。)</li> <li>● コンデensingユニット内のガスを気密試験圧力に保った後、発泡液を塗布し、泡の発生の有無により漏れを確かめる。 又は、ヘリウムガスを検知ガスとして使用する場合には、ガス漏えい検知器によって試験を行ってもよい。</li> </ul>

出典: 日冷工(温暖化対応委員会/低温機器冷媒転換動向調査WG/別置CO2-SWG)

(2) 真空乾燥

真空乾燥	作業手順								
 <p>真空バルブ</p> <p>本体封入バルブ</p> <p>真空乾燥用バルブ付きホース</p> <p>チャージホース</p> <p>真空ポンプ</p> <p>サービスバルブ</p> <p>冷媒ポンペ</p> <p>&lt;参考&gt; 外気温度別の水の沸騰に必要な真空度</p> <table border="1" data-bbox="300 1534 726 1635"> <thead> <tr> <th>水の沸点 (°C)</th> <th>真空度 (MPa)</th> </tr> </thead> <tbody> <tr> <td>30</td> <td>- 0.0965</td> </tr> <tr> <td>7.2</td> <td>- 0.1002</td> </tr> <tr> <td>0</td> <td>- 0.1007</td> </tr> </tbody> </table>	水の沸点 (°C)	真空度 (MPa)	30	- 0.0965	7.2	- 0.1002	0	- 0.1007	<ul style="list-style-type: none"> <li>● 冷媒ポンペのバルブが閉じていることを確認する。</li> <li>● ゲージマニホールドの真空バルブ・本体サービスバルブを開けて、真空ポンプを運転する。</li> <li>● 真空計の目盛が- 0.1 MPa になるまで真空引きを行う。</li> <li>● 2時間経過で真空到達 (- 0.1 MPa) しない場合、漏れ箇所がないかチェックを行う。</li> <li>● 真空到達を確認後、真空乾燥用バルブ付きホースのバルブを閉める。この時、真空バルブ、本体サービスバルブを閉じないこと。</li> <li>● - 0.1 MPa で放置し真空計の指示が上昇しないことを確認する。</li> </ul> <p>&lt;上昇する場合&gt; 水分混入の可能性があるため窒素ガスと真空引きで水分を乾燥させる (特別真空乾燥)。</p> <ul style="list-style-type: none"> <li>● 真空乾燥 (1 回目)</li> <li>● 真空破壊 (1 回目) 窒素ガスを 0.05 MPa まで加圧封入する。</li> <li>● 真空乾燥 (2 回目)</li> <li>● 放置し真空到達度が - 0.1 MPa を維持すること。 維持しない場合、真空乾燥と真空破壊を繰り返す。</li> </ul>
水の沸点 (°C)	真空度 (MPa)								
30	- 0.0965								
7.2	- 0.1002								
0	- 0.1007								

出典: 日冷工 (温暖化対応委員会 / 低温機器冷媒転換動向調査WG / 別置CO2-SWG)

## (3) 冷媒充填



冷媒充填	作業手順
 <p>真空バルブ</p> <p>本体封入バルブ</p> <p>冷媒ポンペ</p> <p>サービスバルブ</p> <p>台秤</p> <p>ブローバルブ</p> <p>配管圧着工具</p>	<p>● 冷媒充填前に第三者の目につきやすい場所に警戒標を掲げてください。        なお、数方向から充填場所に近寄れる場合は、そのそれぞれの方向に対して掲げてください。</p> <p>&lt;警戒標&gt;</p> <p style="text-align: center;"><b>高圧ガス充填中</b></p> <p>● 真空乾燥完了後、冷媒を充填する。</p> <p>● ゲージマニホールドの真空バルブ・本体サービスバルブを開けて、真空ポンプを運転する。</p> <p>● 冷媒ポンペを台秤に載せ冷媒ポンペのバルブとゲージマニホールドの本体封入バルブを開ける。        ※ 真空バルブは、冷媒充填時、必ず閉にすること。</p> <p>● 台秤の0点調整をする。</p> <p>● サービスバルブを開けて規定冷媒量を充填する。</p> <p>● 規定量になったら、サービスバルブを閉める。</p> <p>● 冷媒ポンペのバルブを閉める。        ■ ろう付け箇所をガス漏れ検知液で確認する。</p> <p>● ゲージマニホールドのブローバルブを開けてチャージホース内及びゲージマニホールド内の残冷媒を放出する。        ■ 放出時は液冷媒がでるためブローバルブを開けるときは凍傷に注意すること。</p>

出典：日冷工(温暖化対応委員会/低温機器冷媒転換動向調査WG/別置CO2-SWG)

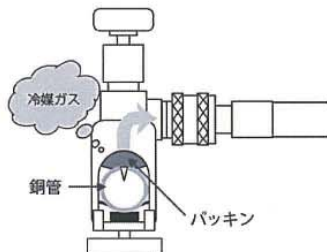
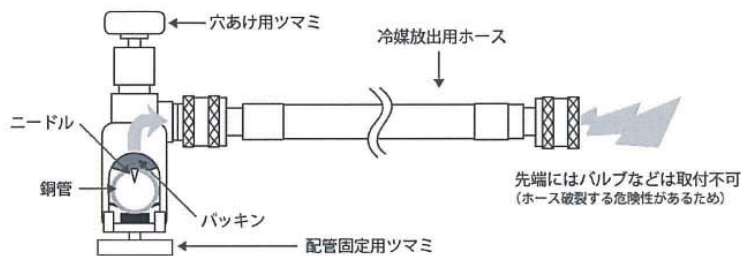
(4) 冷媒放出作業

内蔵形機器などサービスバルブがない場合には以下の手順で行って下さい。

サービスバルブがある場合にはサービスバルブを利用し記載の注意点にしたがって作業して下さい。

冷媒放出	作業手順
<p>&lt;パーシングバルブ取付及び冷媒放出&gt;</p>  <p>封入パイプ</p> <p>&lt;冷媒放出&gt;</p>  <p>サービスバルブ</p> <p>パーシングバルブ</p>	<ul style="list-style-type: none"> <li>● 封入パイプにパーシングバルブを取り付ける。</li> <li>● ホース接続口に冷媒放出用ホースを取付。</li> </ul> <p>&lt;注意点&gt;</p> <ul style="list-style-type: none"> <li>■ 冷媒放出用ホース先端にはバルブなどを取付ないこと。ホース破裂に至りケガをする可能性があるため厳守のこと。</li> <li>● パーシングバルブの穴あけ用ツマミを徐々に閉めていき、少し戻して、冷媒放出用ホースより冷媒ガスが放出されたら穴あけ用ツマミの戻し量を調整し、徐々に放出させる。放出されない場合は、さらに閉めていき、放出が確認できるまで同様の行為を繰り返す。</li> </ul> <p>&lt;注意点&gt;</p> <ul style="list-style-type: none"> <li>■ 冷媒ガスを一気に放出するとドライアイス状になるため人体や草木・塗装面などには当たらないように徐々に放出のこと（先端に布などを巻く。冷たくなった部位を直接さわらない）。</li> <li>■ ホース先端は冷媒ガス圧力が高いので暴れないように処置を行うこと（ホース固定）。</li> <li>■ 空気より重い場合、ガスが滞留しないように注意すること（密閉場所での酸欠に注意のこと）。</li> </ul>

<パーシングバルブ> 取付注意点



パーシングバルブのパッキンが痛んでいないか確認のこと。  
銅管とパッキンのシール性がなくなり、冷媒ガスがパーシングバルブの部分から漏れます。

※ 冷媒放出時にはガスが滞留するような場所は避け、滞留しないように注意すること  
冷媒ガスは低温のため人体や草木、塗装面などには当たらないように注意すること  
(1.4 サービス時の安全性 参照)

出典: 日冷工(温暖化対応委員会/低温機器冷媒転換動向調査WG/別置CO2-SWG)

## 17 冷媒系統施工・サービスにあたっての遵守事項

### 3.1 冷凍機システムの施工・サービスに従事するときの手続き

冷凍機システムの施工・サービスを行う場合、一般高圧ガス保安規則（冷凍則）

により、高圧ガス販売事業届け及び高圧ガス製造事業届けを事業開始の20日前までに事業所（販売所）の所在地を管轄する都道府県知事に届け出なければなりません。

なお、都道府県によって様式、届け出方法等が異なる場合もあるため、都道府県の担当課に事前に確認してください。

#### (1) 高圧ガス販売事業届けについて

既に、フロンガス等で高圧ガス販売事業届出を提出している場合は、販売に係る高圧ガスの種類変更届けが必要です。

##### a) 高圧ガス販売事業届けの必要な内容（区分は冷凍で届出）

###### ① 新規で冷凍機システムの施工・サービス（販売）を行う場合〔冷凍則第26条〕

高圧ガス販売事業届書（様式第13）に高圧ガス販売計画書を添えて事業開始20日前までに事業所ごとに都道府県知事に届け出てください。

###### ② ガス種類を（CO<sub>2</sub>）に変更する場合（既に高圧ガス販売事業届けが受理されている場合）

〔冷凍則第28条〕

販売に係る高圧ガスの種類変更届書（様式第14）を遅滞なく都道府県知事に届け出てください。都道府県によっては変更届は不要の場合もあるので、都道府県の担当課に確認してください。

###### ③ 事業所の住所等が変更になる場合〔冷凍則第26条、第30条〕

届出住所等を変更する場合、高圧ガス販売事業届書（様式第13）に高圧ガス販売計画書を添えて事業開始20日前までに事業所ごとに都道府県知事に届け出てください。なお、上記の届け出に加えて⑤の旧事業所の廃止手続きを行ってください。

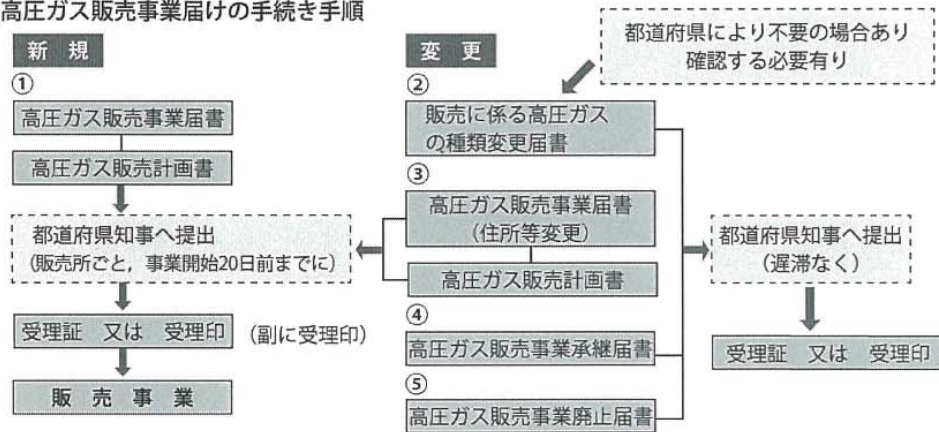
###### ④ 高圧ガス販売事業を譲渡された場合〔冷凍則第26条の2〕

譲渡・相続・合併等の場合は、高圧ガス販売事業承継届書（様式第13の2）に販売事業の譲渡等があった事実を証する書面を添えて都道府県知事に届け出てください。

###### ⑤ 高圧ガス販売事業から撤退する場合〔冷凍則第30条〕

販売事業を廃止（撤退）した時は高圧ガス販売事業廃止届書（様式第17）を都道府県知事に届け出てください。

b) 高圧ガス販売事業届けの手続き手順



出典：日冷工(温暖化対応委員会／低温機器冷媒転換動向調査WG／別置CO2-SWG)

## c) 高圧ガス販売事業届けの提出書類(提出様式は付録に掲載)

提出書類・書式は、都道府県により異なる場合がありますので事前に問い合わせてください。

表 3.1 冷凍機システムの施工・サービス(販売事業)に必要な書類例

	a)の 該当 No	提出書類 (各2部提出)	備考	法人	個人
1	①・③	高圧ガス販売事業届書 (様式第13・冷凍則第26条)	サービスでの冷凍充填・住所変更	○	○
2	①・②・③	高圧ガス販売計画書	販売の目的を記載したもの、技術上の基準を記載したもの	○	○
3	①・③	登記簿謄本 <sup>(注1)</sup>	本社所在地の法務局発行	○	—
4	①・③	住民票 <sup>(注1)</sup>		—	○
5	①・②・③	保安台帳・容器受入簿	保安台帳・容器受入簿を添える	○	○
6	①・②	高圧ガスの供給に関する証明書		○	○
7	①・②	高圧ガス容器の流れ説明書		○	○
8	①・②・③	委任状	申請書が代表権のない支店長・工場長の場合、代表権のあるものの委任状が必要	△	—
9	②	販売に係る高圧ガスの種類変更届書 (様式第14・冷凍則第28条)	高圧ガスの種類変更時 (既に高圧ガス販売事業届書で受理済時)	○	○
10	④	高圧ガス販売事業承継届書 (様式第13の2・冷凍則第26条の2)	譲渡・相続・合併時	○	○
11	④	販売事業の譲渡等があった事実を証する書面		○	○
12	③・⑤	高圧ガス販売事業廃止届書 (様式第17・冷凍則第30条)	高圧ガス販売事業を廃止(撤退)時	○	○

(注1) 提出部数計2部の内訳は、原本1部、複写1部です。

## (2) 貯蔵所のある販売所届けについて

CO<sub>2</sub>冷媒の貯蔵量に応じて貯蔵所届けが必要になります。(表3.2 参照)

また、譲渡・相続・合併等による承継や貯蔵所位置の変更、廃止等の届けも必要になります。

表 3.2 貯蔵量による届けの区分

貯蔵量	貯蔵所届け
0.15 m <sup>3</sup> (1.5kg) 未満	貯蔵の規制は受けない。
0.15 m <sup>3</sup> (1.5kg) 以上 300 m <sup>3</sup> (3 トン) 未満	許可や届出は不要。但し、技術上の基準(一般則第18条)を遵守しなければならない。
300 m <sup>3</sup> (3 トン) 以上 3000 m <sup>3</sup> (30 トン) 未満	第二種貯蔵所設置届書(様式第9)が必要。(一般則第25条)
3000 m <sup>3</sup> (30 トン) 以上	第一種貯蔵所設置許可申請書(様式第7)が必要。(一般則第20条)

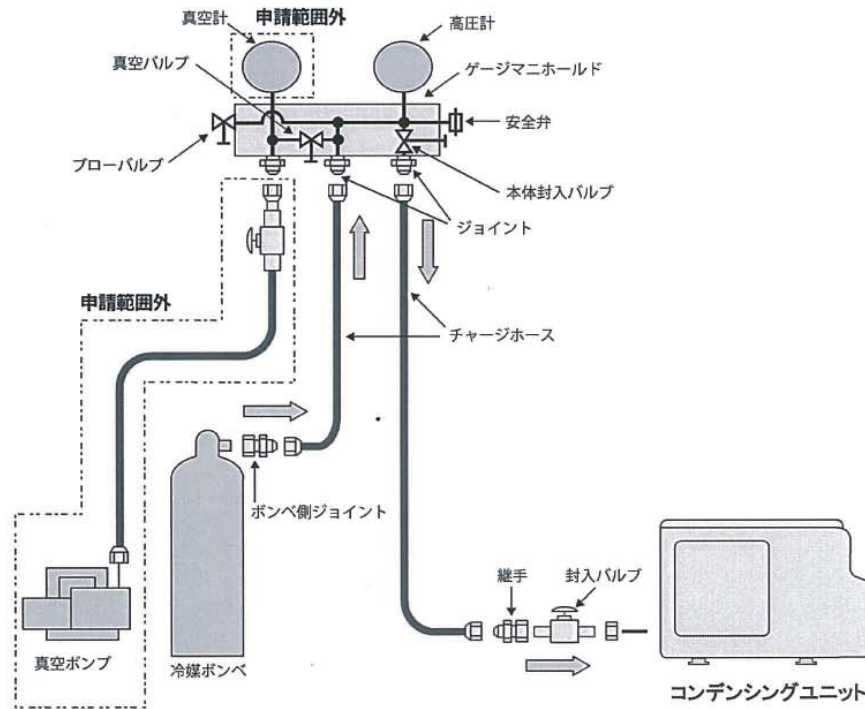
※ 液化ガスは容積 1 m<sup>3</sup> を 10 kg とみなす。(高圧ガス保安法第16条第3項)

出典:日冷工(温暖化対応委員会/低温機器冷媒転換動向調査WG/別置CO2-SWG)



## (3) 高圧ガス製造事業届けについて

フロンを使用した機器の施工・サービスでは、フロン回収装置を使用して冷媒の充填及び回収を行う場合、届出等は不要とされていますが、CO<sub>2</sub>冷媒はその除外規定がありませんので移動式製造設備として製造事業届けが必要になります。届出の対象となるのは下図の通りです。



## a) 高圧ガス製造事業届けの必要な内容(区分は冷凍で届出)

## ① 新規で冷凍機システムの施工・サービス(製造)を行う場合〔冷凍則第4条〕

高圧ガス製造届書(様式第2)に高圧ガス製造施設等明細書を添えて事業開始20日前までに事業所ごとに都道府県知事に届け出てください。

## ② ガス種・製造施設(位置・構造・設備等)を変更する場合〔冷凍則第18条〕

高圧ガス製造施設等変更届書(様式第6)に製造施設等の変更明細書を添えて都道府県知事に届け出てください。

## ③ 事業所の住所等が変更になる場合〔冷凍則第4条, 第29条〕

届出住所等を変更する場合, 高圧ガス製造事業届書(様式第2)に高圧ガス製造施設等明細書を添えて事業開始20日前までに事業所ごとに都道府県知事に届け出てください。

なお, 上記届け出に加えて, ⑤の旧事業所の廃止手続きを行ってください。

## ④ 高圧ガス製造事業を譲渡された場合〔冷凍則第10条の2〕

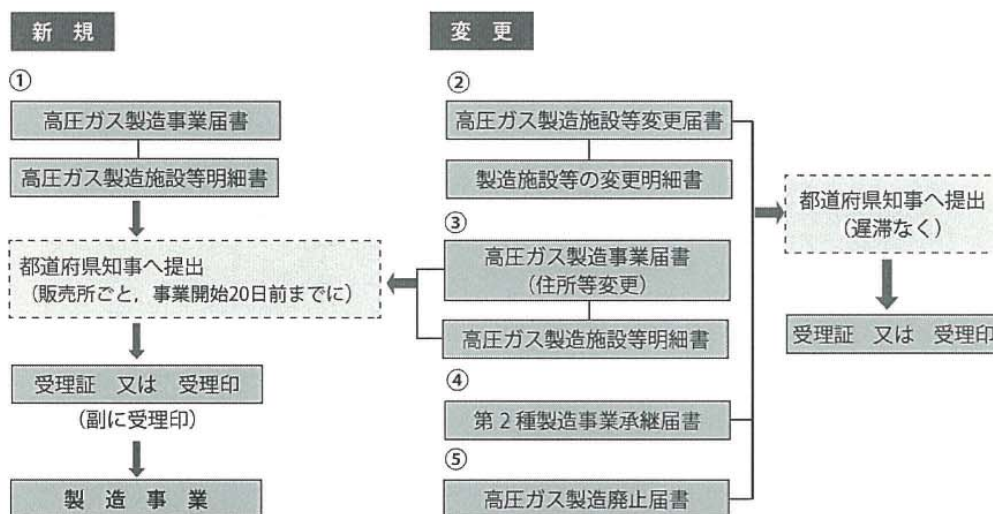
譲渡・相続・合併等の場合は, 第二種製造事業承継届書(様式第3の2)に製造事業の譲渡等があった事実を証する書面を添えて都道府県知事に届け出てください。

## ⑤ 高圧ガス製造事業から撤退する場合〔冷凍則第29条〕

高圧ガス製造廃止届書(様式第16)を都道府県知事に届け出てください。

出典: 日冷工(温暖化対応委員会/低温機器冷媒転換動向調査WG/別置CO<sub>2</sub>-SWG)

## b) 高圧ガス製造事業届けの手続き手順



<高圧ガス製造施設等明細書内容>

- ①製造の目的 ②製造の内容 ③製造の方法 ④処理能力 ⑤貯蔵能力  
 ⑥一般高圧ガス保安法第12条第1項第2号及び第2項(技術基準)対応内容  
 ・地図・レイアウト図 ・配管圧力・材質・強度計算一覧  
 ・圧力計算詳細 ・図面  
 ・耐圧・破壊検査試験成績書  
 ⑦連絡先 ⑧工事施工者

## c) 高圧ガス製造事業の提出書類(提出様式は付録に掲載)

提出書類・書式は、都道府県により異なる場合がありますので事前に問合せください。

表 3.3 冷凍機システム(CO<sub>2</sub>)のサービス(製造事業)に必要な書類例

	a)の 該当 No	提出書類 (各2部提出)	備考	法 人	個 人
1	①・③	高圧ガス製造事業届書 (様式第2・一般則第4条)	サービスでの冷媒充填・住所変更	○	○
2	①・②・③	高圧ガス製造施設等明細書	製造設備に関する技術基準一覧	○	○
3	①・③	登記簿謄本 <sup>(注1)</sup>	本社所在地の法務局発行。	○	—
4	①・③	住民票 <sup>(注1)</sup>		—	○
5	①・②・③	委任状	申請者が代表権のない支店長・工場長等の場合、 代表権のあるものの委任状が必要。	△	—
6	②	高圧ガス製造施設等変更届書 (様式第6・冷凍則第18条)	住所・ガス種・製造施設を変更時 変更明細書添付	○	○
7	④	第2種製造事業承継届書 (様式第3の2・冷凍則第10条の2)	譲渡・相続・合併時	○	○
8	④	製造事業の譲渡等があった事実 を証する書面		○	○
9	③・⑤	高圧ガス製造廃止届書 (様式第16・冷凍則第29条)	高圧ガス製造事業を廃止(撤退)時	○	○

(注1) 提出部数計2部の内訳は、原本1部、複写1部です。

出典:日冷工(温暖化対応委員会/低温機器冷媒転換動向調査WG/別置CO2-SWG)

(4) 事故届けについて

第二種製造者、販売業者、高圧ガスを貯蔵し、又は消費する者、容器製造者、その他高圧ガス又は容器を取り扱う者は、所有、又は占有する高圧ガスについて災害が発生した時、遅滞なくその旨を都道府県知事又は警察官に届け出なければいけません。〔冷凍則第68条〕

- 事故届書(様式第46)を事故の発生した場所を管轄する都道府県知事又は警察官に提出しなければいけません。
- 事故届書に添付する書類
  - ①ガスの種類 ②発生日時 ③発生場所 ④事故の状況 ⑤被害の程度
  - ⑥事故の原因 ⑦事故に対してとった措置 ⑧事故現場の図面及び写真
  - ⑨事故の対策
- 経済産業大臣又は都道府県知事より所有者又は占有者に対し、災害発生の日時、場所及び原因、高圧ガスの種類及び数量、被害程度その他必要な事項について報告を命じられることがあります。

出典：日冷工(温暖化対応委員会／低温機器冷媒転換動向調査WG／別置CO2-SWG)

## 5. ろう付切断面評価

平成26年度冷媒管理技術向上支援事業における、銅管ろう付施工指導者研修会にてろう付後の銅配管切断面の評価を実施しました。

下記に、ろうの浸透状態の良い例、不良の例を参照願います。

① ろう付け後の銅配管外部評価



② ろう付け後の銅配管外部及び切断面評価



③ ソケット部切断面評価（浸透の良い例）



④ チーズ部切断面評価（浸透の良い例）



⑤ チーズ部切断面評価（浸透不良の例）



⑥ チーズ部切断面（銅管差し込み不足の例）



## 引用文献

- 1) 銅配管ろう付マニュアル 一般社団法人 日本溶接協会 ろう部会
- 2) ガス溶接実習書（改定版第2版） パワー社
- 3) JIS銀ろう付 受験の手引 一般社団法人 日本溶接協会 広報出版委員会
- 4) はじめてのろう付 産報出版
- 5) 冷凍空調設備の冷媒配管工事－施工標準－  
一般社団法人 日本冷凍空調設備工業連合会
- 6) 業務用冷凍空調機器第二種冷媒フロン類取扱技術者講習テキスト  
一般財団法人 日本冷媒・環境保全機構

経済産業省の委託事業「冷媒管理技術向上支援事業」により作成したものです。

## 施工技術の手引き

平成27年2月28日 初版 発行

平成27年8月26日 第2版 発行

編集・発行 一般社団法人 日本冷凍空調設備工業連合会  
〒105-0011  
東京都港区芝公園3丁目5番8号(機械振興会館)  
TEL.03-3435-9411 FAX.03-3435-9413  
URL. <http://www.jarac.or.jp>  
e-mail. [info@jarac.or.jp](mailto:info@jarac.or.jp)

印刷・製本 巴工芸株式会社

