

## 第50回長野技能五輪全国大会

### 冷凍空調技術職種金賞は清水一輝選手（日立アプライアンス(株)清水事業所）

第50回技能五輪全国大会（主催：厚生労働省、長野県、松本市、諏訪市、中央職業能力開発協会）が、長野県松本市及び諏訪市内の13会場で平成24年10月26日（金）～29日（月）に開催されました。全40職種、計1,097人の選手達が全国から参加し、また、今大会は50回の記念大会に加え、平成25年7月に開催される第42回技能五輪国際大会（ドイツ・ライプツィヒ大会）の予選を兼ねた世界に繋がる大会ということもあり、盛況のうちに閉会しました。

冷凍空調技術職種は、27日（土）長野県松本市の信州スカイパーク体育館で開催され、9都県から19名（うち女性2人）の選手の参加がありました。前大会から導入されたペーパーテストに加え、冷媒配管課題及び制御配線課題と3つの課題に選手達は取り組みます。今大会も、一定以上の成績者に対して1級技能検定実技試験の免除制度を活用しているためペーパーテストは必須で、要求されるレベルは1級相当以上と厳しい内容です。さらに、冷媒配管課題も事前公表課題に一部変更を加えた当日公表課題に対応しなくてはならず、制

御配線課題も当日追加される課題があり、選手の技能と知識、さらに現場対応力まで問われる内容となっています。

競技結果は入賞者一覧のとおり、金賞は清水一輝選手（日立アプライアンス(株)清水事業所）で、ドイツで開催される国際大会への出場権を得ました。地元である長野県からも多数の参加があり、銀賞にはオリオン機械(株)の岩月亜弥選手（女性）を含む3名が全て長野県代表となりました。また、当会関係者からは、（一社）栃木県冷凍空調工業会会員の(株)ヤマト栃木支店の寺井貴大選手が敢闘賞を受賞しました。おめでとうございます。

第50回 冷凍空調技術職種 入賞者一覧

	氏名	都道府県	所属企業
金賞	清水 一輝	静岡県	日立アプライアンス(株) 清水事業所
銀賞	岩月 亜弥	長野県	オリオン機械(株)
	馬場 哲志	長野県	オリオン機械(株)
	東方 佑樹	長野県	オリオン精工(株)
銅賞	前田 直人	静岡県	日立アプライアンス(株) 清水事業所
	村澤 健介	長野県	オリオン機械(株)
敢闘賞	馬場 哲志	長野県	オリオン機械(株)
	横田 岬	長野県	オリオン機械(株)
	前澤 希歩	長野県	オリオン精工(株)
	寺井 貴大	栃木県	(株)ヤマト



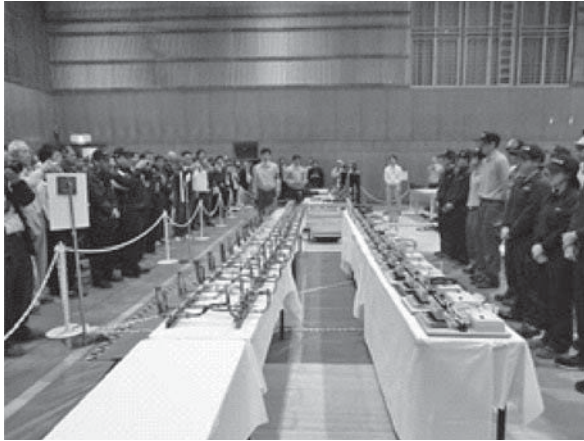
選手と関係者の集合写真



競技風景



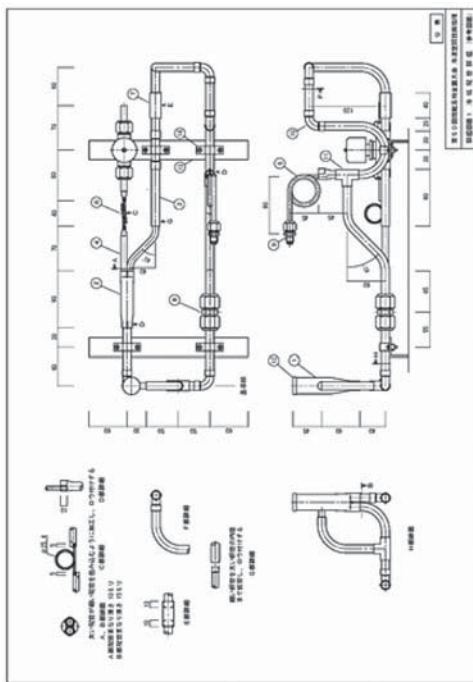
金メダルの清水選手



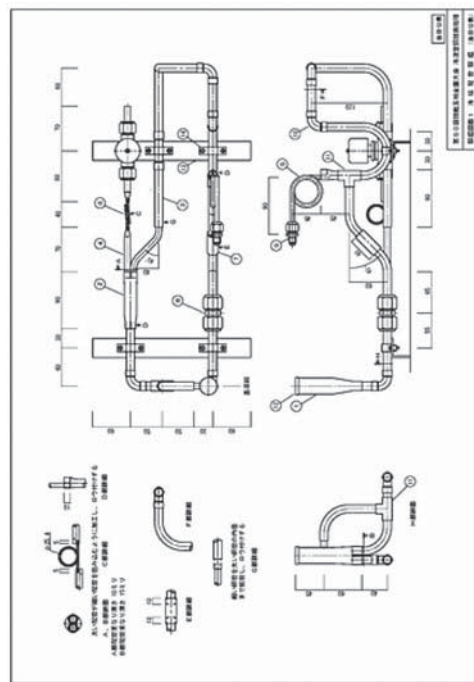
提出課題に注目するギャラリー（向かって右は選手達）



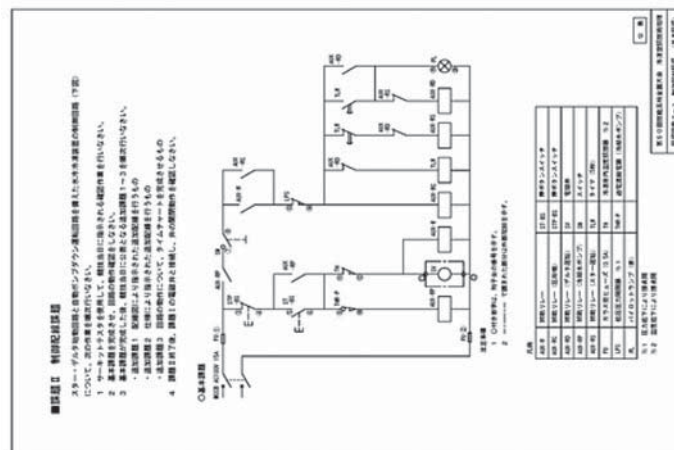
表彰式



課題1 事前公表課題図



課題1 当日公表課題



課題2 制御配線課題事前公表課題図